

TRADIÇÃO,
INFRAESTRUTURA
E TECNOLOGIA.

CONDUTORES ELÉTRICOS
COM A MÁXIMA
QUALIDADE!



TELEFIO

O MELHOR CABO DO BRASIL 🇧🇷



DESDE 2001, A TELEFIO CONSTRÓI UMA TRAJETÓRIA REPLETA DE QUALIDADE E TECNOLOGIA.

Especializada na fabricação de produtos especiais, é reconhecida por oferecer o melhor cabo do Brasil. Além de profissionais altamente qualificados, conta com uma infraestrutura completa para atender às indústrias de todo o território nacional e garantir a máxima satisfação dos clientes. Oferece as melhores soluções para os setores petroquímico, alimentício, siderúrgico, farmacêutico, metalúrgico, entre outros. E tudo só é possível com a variedade proporcionada.

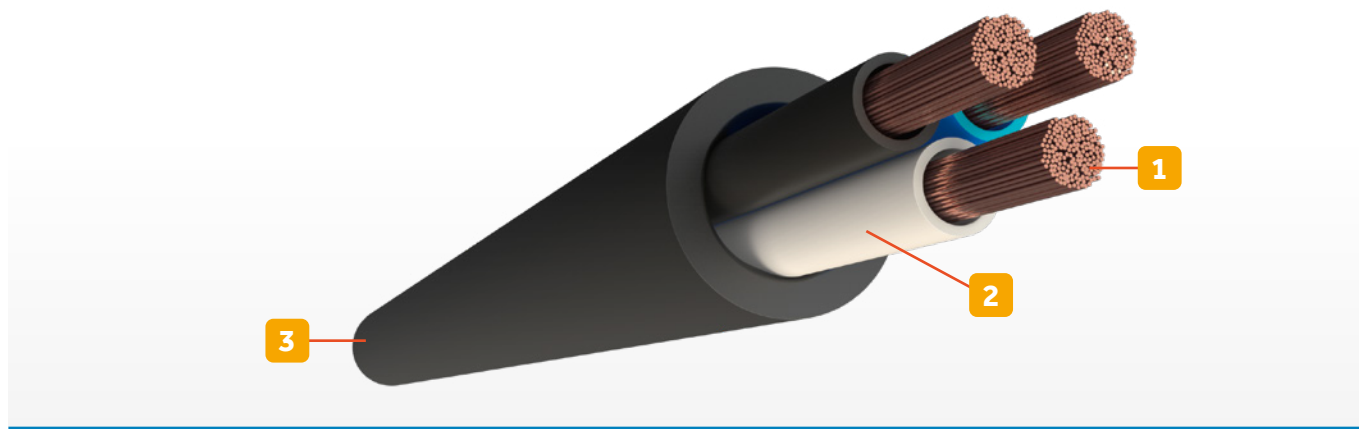
**TELEFIO É SINÔNIMO DE CONFIANÇA, GARANTIA DE QUALIDADE
E A CERTEZA DE APROVAÇÃO.**

ÍNDICE

CABO TELFLEX 300/500 V NBR NM-247-5	4
CABO TELFLEX CRISTAL 450/750 V NBR 8762	6
CABO TELFLEX BWF FLEXÍVEL 450/750 V NBR NM-247-3	7
CABO TELFLEX 105° FLEXÍVEL 750 V NBR 9117	8
CABO TELSOLDA 70 FLEXÍVEL 450/750 V NBR 8762	9
CABO TELSOLDA 90 FLEXÍVEL 450/750 V NBR 8762	10
CABO CONTELF NTOX BFA SHF1 NBR 16442	11
CABO TELFLEX NTOX FLEXÍVEL 450/750 V NBR 13248	15
CABO NTOX MULTIPOLAR 0,6/1 KV NBR 13248	16
CABO NTOX UNIPOLAR 0,6/1 KV NBR 13248	18
CABO GTELFLEX MULTIPOLAR 0,6/1 KV NBR 7286	19
CABO GTELFLEX UNIPOLAR 0,6/1 KV NBR 7286	21
CABO INVERSOR GTELFLEX 0,6/1 KV NBR 7286	22
CABO CONTELF BFA PVC/A ST1 NBR 7289	23
CABO CONTELF BFA ST2 NBR 7290	27
CABO CONTELF FC PVC/A ST1 NBR 7289	31
CABO CONTELF FC ST2 NBR 7290	35
CABO CONTELF NTOX FC 50 SHF1 NBR 16442	39
CABO CONTELF NTOX FC SHF1 NBR 16442	42
CABO CONTELF NTOX SB SHF1 NBR 16442	45
CABO CONTELF SB PVC/A ST1 NBR 7289	48
CABO CONTELF SB ST2 NBR 7290	51
CABO SINTELF BC BFA NBR 10300	54
CABO SINTELF BC BFA NBR 10300	56
CABO SINTELF BIC BFA NBR 10300	58
CABO SINTELF BIC BFA NBR 10300	60
CABO AITELF BFA NBR 17240	62
TABELA DE MÉTODO DE INSTALAÇÃO	63



CABO TELFLEX 300/500 V NBR NM-247-5



CONSTRUÇÃO

1-Condutor: Formado por fios de cobre nu, têmpera mole, encordoamento flexível, classe 5 conforme NBR-NM 280.

2-Isolação: Composto de policloreto de vinila tipo PVC/D 70°C.

3-Identificação:

2 condutores: Isolação nas cores preto - azul.

3 condutores: Isolação nas cores preto - azul - branco.

4 condutores: Isolação nas cores preto - azul - branco - vermelho.

5 condutores: Isolação nas cores preto - azul - branco - vermelho - verde.

Nota: (*) Outras cores sob consulta.

4-Separador: Fica a critério do fabricante. Quando necessário, aplicar fita não higroscópica.

5-Cobertura: Composto termoplástico à base de policloreto de vinila PVC/ST5 70°C na cor preta, com características de não propagação à chama.

APLICAÇÃO

Os cabos Telflex são recomendados para instalações de aparelhos elétricos portáteis e eletrodomésticos em geral.

ACONDICIONAMENTO

Padrão: Rolos (100m) e carretel, conforme tabela.

NORMAS APLICÁVEIS

ABNT NBR NM-280: Condutores de cabos isolados

ABNT NBR NM-247-5: Cabos isolados com policloreto de vinila (PVC) para tensões nominais até 300/500 V - Parte 5: Cabos flexíveis (cordões), (IEC 60227-5, MOD).

TEMPERATURA DE OPERAÇÃO

Em regime permanente, até 70°C. Em regime de sobrecarga, 100°C (100 horas por ano e um total de 500 horas ao longo da vida do cabo). Em regime de curto-circuito, 160°C. A duração neste regime não deve ultrapassar 5 segundos.

TENSÃO DE ISOLAMENTO

300/500 V.

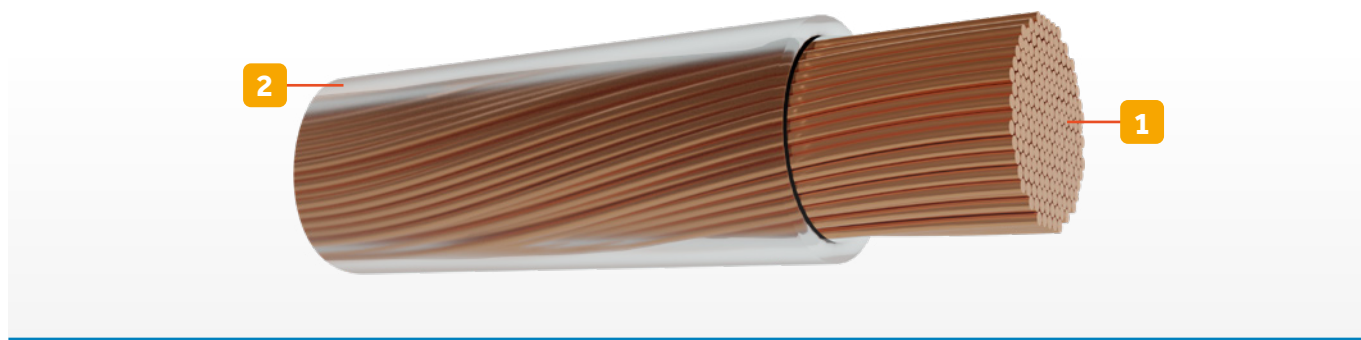
NOTA

Os diâmetros dos cabos têm medidas de caráter informativo. As especificações técnicas estão sujeitas a alterações sem aviso prévio.

CABO TELFLEX 300/500 V NBR NM-247-5

Nº DE CONDUTORES X SEÇÃO NOMINAL (MM²)	DIÂMETRO NOMINAL CONDUTOR (MM)	ESPESSURA NOMINAL ISOLAÇÃO (MM)	ESPESSURA DA COBERTURA (MM)	DIÂMETRO EXTERNO NOMINAL (MM)	PESO LÍQUIDO APROX. (KG/KM)	RESISTÊNCIA ELÉTRICA MÁX. A 20° DO CONDUTOR (Ω/KM)	ACONDICIONAMENTO CARRETEL (M)	REFERÊNCIA TELEFIO
2 x 0,5	0,9	0,6	0,8	5,8	48	39	3000	TELFLEX 205 T-70
2 x 0,75	1,0	0,6	0,8	6	56	26	3000	TELFLEX 275 T-70
2 x 1,0	1,2	0,6	0,8	6,4	64	19,5	3000	TELFLEX 210 T-70
2 x 1,5	1,5	0,7	0,8	7,4	89	13,30	2000	TELFLEX 215 T-70
2 x 2,5	1,9	0,8	1,0	9	132	7,98	2000	TELFLEX 225 T-70
2 x 4	2,4	0,8	1,1	10,2	205	4,95	2000	TELFLEX 240 T-70
2 x 6	2,9	0,8	1,3	11,6	277	3,30	2000	TELFLEX 260 T-70
2 x 10	3,9	1,0	1,5	14,8	448	1,91	2000	TELFLEX 2100 T-70
3 x 0,5	0,9	0,6	0,8	6,1	59,0	39,0	3000	TELFLEX 305 T-70
3 x 0,75	1,0	0,6	0,8	6,4	66,0	26,0	3000	TELFLEX 375 T-70
3 x 1,0	1,2	0,6	0,8	6,8	77,0	19,5	3000	TELFLEX 310 T-70
3 x 1,5	1,5	0,7	0,9	8,1	111	13,30	2000	TELFLEX 315 T-70
3 x 2,5	1,9	0,8	1,1	9,8	165	7,98	2000	TELFLEX 325 T-70
3 x 4,0	2,4	0,8	1,2	11,0	229	4,95	2000	TELFLEX 340 T-70
3 x 6,0	2,9	0,8	1,4	12,5	313	3,30	2000	TELFLEX 360 T-70
3 x 10	3,9	1,0	1,5	15,7	505	1,91	2000	TELFLEX 3100 T-70
4 x 0,5	0,9	0,6	0,8	6,7	67,0	39,0	3000	TELFLEX 405 T-70
4 x 0,75	1,0	0,6	0,8	6,9	80,0	26,0	3000	TELFLEX 475 T-70
4 x 1,0	1,2	0,6	0,8	7,4	99,0	19,5	3000	TELFLEX 410 T-70
4 x 1,5	1,5	0,7	1,0	9,0	142	13,30	2000	TELFLEX 415 T-70
4 x 2,5	1,9	0,8	1,1	10,7	205	7,98	2000	TELFLEX 425 T-70
4 x 4	2,4	0,8	1,3	12,3	294	4,95	2000	TELFLEX 440 T-70
4 x 6	2,9	0,8	1,4	13,7	393	3,30	2000	TELFLEX 460 T-70
4 x 10	3,9	1,0	1,6	17,5	645	1,91	2000	TELFLEX 4100 T-70
5 x 0,5	0,9	0,6	0,8	7,3	83	39,0	3000	TELFLEX 505 T-70
5 x 0,75	1,0	0,6	0,9	7,7	103	26,0	3000	TELFLEX 575 T-70
5 x 1,0	1,2	0,6	0,9	8,3	121	19,5	3000	TELFLEX 510 T-70
5 x 1,5	1,5	0,7	1,1	10,0	180	13,30	2000	TELFLEX 515 T-70
5 x 2,5	1,9	0,8	1,2	11,9	260	7,98	2000	TELFLEX 525 T-70
5 x 4	2,4	0,8	1,3	13,4	364	4,95	2000	TELFLEX 540 T-70
5 x 6	2,9	0,8	1,5	15,2	496	3,30	2000	TELFLEX 560 T-70
5 x 10	3,9	1,0	1,6	19,1	806	1,91	2000	TELFLEX 5100 T-70

CABO TELFLEX CRISTAL 450/750 V NBR 8762



CONSTRUÇÃO

1-Condutor: Formado por fios de cobre nu, têmpera mole, encordoamento extraflexível, classe 6 conforme NBR-NM 280.

2-Isolação: Composto termoplástico PVC/A Cristal Transparente 70°C, com características de não propagação à chama.

3-Identificação de cores: Translúcido.

APLICAÇÃO

Os cabos Telflex Cristal translúcido 450/750 V permitem a inspeção de perfeito estado dos filamentos de cobre e são indicados para aterramentos temporários e terminais.

NORMAS APLICÁVEIS:

ABNT NBR NM-280: Condutores de cabos isolados.

ABNT NBR 8762: Cabos extraflexíveis para máquinas de solda a arco e outras aplicações - Especificação.

ACONDICIONAMENTO

Carretel, conforme tabela.

TEMPERATURA DE OPERAÇÃO

Em regime permanente, até 70°C. Em regime de sobrecarga, 100°C (100 horas por ano e um total de 500 horas ao longo da vida do cabo). Em regime de curto-circuito, 160°C. A duração neste regime não pode ultrapassar 5 segundos.

TENSÃO DE ISOLAMENTO

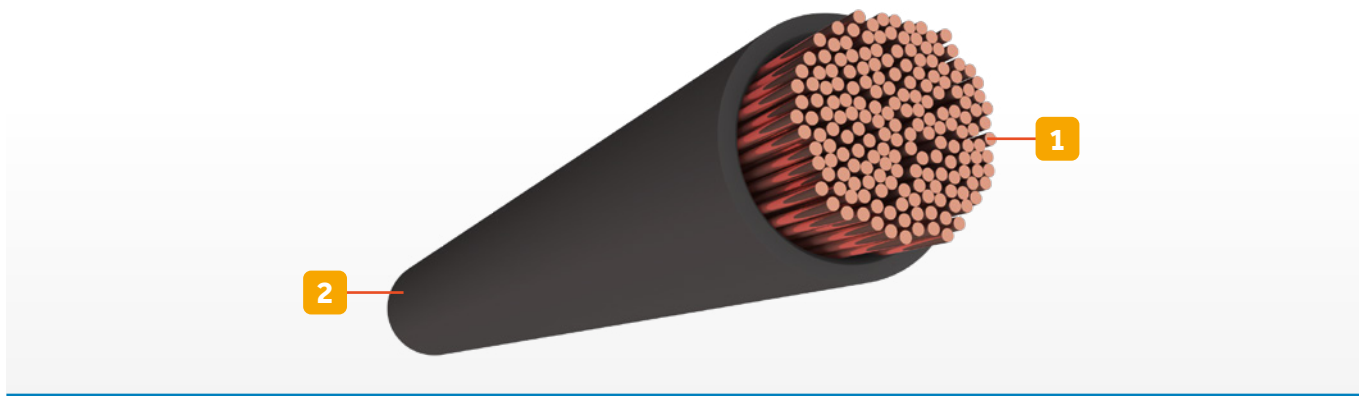
450/750 V.

NOTA

Os diâmetros dos cabos têm medidas de caráter informativo. As especificações técnicas estão sujeitas a alterações sem aviso prévio.

SEÇÃO NOMINAL (MM ²)	DIÂMETRO DO CONDUTOR (MM)	ESPESSURA DA ISOLAÇÃO (MM)	DIÂMETRO EXTERNO (MM)	PESO LÍQUIDO APROX. (KG/KM)	RESISTÊNCIA ELÉTRICA MÁX. A 20° DO CONDUTOR (Ω/KM)	ACONDICIONAMENTO CARRETEL (M)	CORRENTE NOMINAL (A)	REFERÊNCIA TELEFIO
25,0	6,1	1,8	9,7	258	0,780	2000	150	TELFLEX CRISTAL 1250 T-70
35,0	7,4	2	11,4	356	0,554	2000	200	TELFLEX CRISTAL 1350 T-70
50,0	8,8	2	12,8	489	0,386	2000	250	TELFLEX CRISTAL 1500 T-70
70,0	10,4	2,2	14,8	682	0,272	2000	300	TELFLEX CRISTAL 1700 T-70
95,0	12,0	2,2	16,4	877	0,206	1500	400	TELFLEX CRISTAL 1950 T-70
120,0	13,4	2,4	18,2	1115	0,161	1000	500	TELFLEX CRISTAL 1120 T-70

CABO TELFLEX BWF FLEXÍVEL 450/750 V NBR NM-247-3



CONSTRUÇÃO

1-Condutor: Formado por fios de cobre nu, têmpera mole, encordoamento flexível, classes 4 e 5 conforme NBR-NM 280.

2-Isolação: Composto termoplástico PVC/A 70°C, com características de não propagação à chama.

3-Identificação de cores: Preto, azul claro, branco, vermelho, verde, amarelo, azul escuro, verde/amarelo e cinza.

Nota: (*) Outras cores e acondicionamento sob consulta.

APLICAÇÃO

Os cabos Telflex BWF 450/750 V Flexíveis são recomendados para instalações fixas residenciais, comerciais e industriais.

NORMAS APLICÁVEIS

ABNT NBR NM-280: Condutores de Cabos Isolados.

ABNT NBR NM-247-3: Cabos Isolados com policloreto de vinila (PVC) para tensões nominais até 450/750 V, inclusive Parte 3. Condutores Isolados (sem cobertura) para instalações fixas (IEC 60227-3, MOD).

ACONDICIONAMENTO

Padrão: Rolos (100m) e carretel, conforme tabela.

TEMPERATURA DE OPERAÇÃO

Em regime permanente até 70°C. Em regime de sobrecarga, 100°C (100 horas por ano e um total de 500 horas ao longo da vida do cabo). Em regime de curto-circuito, 160°C. A duração neste regime não pode ultrapassar 5 segundos.

TENSÃO DE ISOLAMENTO

450/750 V.

NOTA

Os diâmetros dos cabos têm medidas de caráter informativo. As especificações técnicas estão sujeitas a alterações sem aviso prévio.

SEÇÃO NOMINAL (MM ²)	DIÂMETRO DO CONDUTOR (MM)	ESPESSURA DA ISOLAÇÃO (MM)	DIÂMETRO EXTERNO (MM)	PESO LÍQUIDO APROX. (KG/KM)	RESISTÊNCIA ELÉTRICA MÁX. A 20° DO CONDUTOR (Ω/KM)	ACONDICIONAMENTO CARRETEL (M)	REFERÊNCIA TELEFIO
1,5	1,5	0,7	2,9	20	13,3	2000	TELFLEX 115 T-70
2,5	1,9	0,8	3,5	30	7,98	2000	TELFLEX 125 T-70
4,0	2,5	0,8	4,1	43	4,95	2000	TELFLEX 140 T-70
6,0	3,0	0,8	4,6	60	3,3	2000	TELFLEX 160 T-70
10,0	3,9	1	5,9	104	1,91	2000	TELFLEX 1100 T-70
16,0	4,9	1	6,9	154	1,21	2000	TELFLEX 1160 T-70
25,0	6,1	1,2	8,5	240	0,780	2000	TELFLEX 1250 T-70
35,0	7,4	1,2	9,8	332	0,554	2000	TELFLEX 1350 T-70
50,0	8,8	1,4	11,6	468	0,386	2000	TELFLEX 1500 T-70
70,0	10,4	1,4	13,2	645	0,272	2000	TELFLEX 1700 T-70
95,0	12,0	1,6	15,2	858	0,206	1500	TELFLEX 1950 T-70
120,0	13,4	1,6	16,6	1053	0,161	1000	TELFLEX 1120 T-70
150,0	15,1	1,8	18,7	1339	0,129	1000	TELFLEX 1150 T-70
185,0	16,7	2	20,7	1628	0,106	1000	TELFLEX 1185 T-70
240,0	19,2	2,2	23,6	2145	0,0801	1000	TELFLEX 1240 T-70

CABO TELFLEX 105° FLEXÍVEL 750 V NBR 9117



CONSTRUÇÃO

1-Condutor: Formado por fios de cobre nu, têmpera mole, encordoamento flexível, classe 4 conforme NBR-NM 280.

2-Isolação: Composto termoplástico (PVC/EB) 105°C, com características não propagação à chama.

3-Identificação de cores: Preto, azul claro, branco, vermelho, verde, amarelo, azul escuro, verde/amarelo e cinza.

Nota: (*) Outras cores e acondicionamento sob consulta.

APLICAÇÃO

Os cabos Telflex 105°C 450/750 V Flexíveis são utilizados em ligações internas de aparelhos elétricos.

NORMAS APLICÁVEIS:

ABNT NBR NM-280: Condutores de cabos isolados.

ABNT NBR 9117: Condutores flexíveis ou não, isolados com policloreto de vinila (PVC/EB), para 105°C e tensões até 750 V. Usados em ligações internas de aparelhos elétricos.

ACONDICIONAMENTO

Padrão: Rolos (100 m) e carretel, conforme tabela.

TEMPERATURA DE OPERAÇÃO

Em regime permanente, até 105°C. Em regime de sobrecarga, 130°C (100 horas por ano e um total de 500 horas ao longo da vida do cabo). Em regime de curto-circuito, 160°C. A duração neste regime não pode ultrapassar 5 segundos.

TENSÃO DE ISOLAMENTO

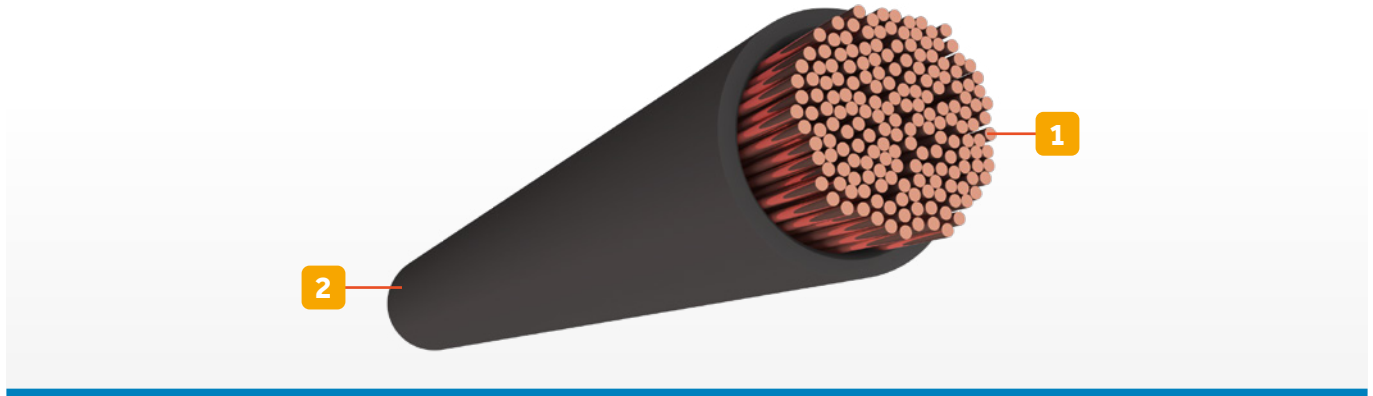
450/750 V.

NOTA

Os diâmetros dos cabos têm medidas de caráter informativo. As especificações técnicas estão sujeitas a alterações sem aviso prévio.

SEÇÃO NOMINAL (MM²)	DIÂMETRO DO CONDUTOR (MM)	ESPESSURA DA ISOLAÇÃO (MM)	DIÂMETRO EXTERNO (MM)	PESO LÍQUIDO APROX. (KG/KM)	RESISTÊNCIA ELÉTRICA MÁX. A 20° DO CONDUTOR (Ω/KM)	ACONDICIONAMENTO CARRETEL (M)	REFERÊNCIA TELEFIO
0,5	0,9	0,8	2,5	10	39	2000	TELFLEX 105 T-105
0,75	1,1	0,8	2,7	13	26	2000	TELFLEX 175 T-105
1	1,3	0,8	2,9	16	19,5	2000	TELFLEX 110 T-105
1,5	1,5	0,8	3,1	21	13,3	2000	TELFLEX 115 T-105
2,5	1,9	0,8	3,5	29	7,98	2000	TELFLEX 125 T-105
4	2,5	0,8	4,1	43	4,95	2000	TELFLEX 140 T-105
6	3	0,8	4,6	61	3,3	2000	TELFLEX 160 T-105
10	3,9	1,6	7,1	121	1,91	2000	TELFLEX 1100 T-105
16	4,9	1,6	8,1	173	1,21	2000	TELFLEX 1160 T-105
25	6,1	1,6	9,3	251	0,78	2000	TELFLEX 1250 T-105
35	7,4	1,6	10,6	348	0,554	2000	TELFLEX 1350 T-105
50	8,8	2	12,8	496	0,386	2000	TELFLEX 1500 T-105
70	10,4	2	14,4	680	0,272	2000	TELFLEX 1700 T-105
95	12	2	16	906	0,206	1500	TELFLEX 1950 T-105
120	13,4	2,4	18,2	1108	0,161	1000	TELFLEX 1120 T-105
150	15,1	2,4	19,9	1424	0,129	1000	TELFLEX 1150 T-105

CABO TELSOLDA 70 FLEXÍVEL 450/750 V NBR 8762



CONSTRUÇÃO

1-Condutor: Formado por fios de cobre nu, tempera mole, encordoamento flexível, classe 6 conforme NBR-NM 280.

2-Isolação: Composto termoplástico PVC/A 70°C, com características de não propagação à chama.

3-Identificação de cores: Preto e vermelho.

Nota: (*) Outras cores e acondicionamento sob consulta.

APLICAÇÃO

Os cabos Telsolda 450/750 V Flexíveis são utilizados na ligação do terminal de saída da fonte de energia ao eletrodo da máquina de soldar o arco, ou outras aplicações em que seja necessário o uso de cabos extraflexíveis.

NORMAS APLICÁVEIS:

ABNT NBR NM-280: Condutores de Cabos Isolados.

ABNT NBR 8762: Cabos extraflexíveis para máquinas de solda a arco e outras aplicações - Especificação.

ACONDICIONAMENTO

Carretel, conforme tabela.

TEMPERATURA DE OPERAÇÃO

Em regime permanente, até 70°C. Em regime de sobrecarga, 100°C (100 horas por ano e um total de 500 horas ao longo da vida do cabo). Em regime de curto-circuito, 160°C. A duração neste regime não pode ultrapassar 5 segundos.

TENSÃO DE ISOLAMENTO

450/750 V.

NOTA

Os diâmetros dos cabos têm medidas de caráter informativo. As especificações técnicas estão sujeitas a alterações sem aviso prévio.

SEÇÃO NOMINAL (MM²)	DIÂMETRO DO CONDUTOR (MM)	ESPESSURA DA ISOLAÇÃO (MM)	DIÂMETRO EXTERNO (MM)	PESO LÍQUIDO APROX. (KG/KM)	RESISTÊNCIA ELÉTRICA MÁX. A 20° DO CONDUTOR (Ω/KM)	ACONDICIONAMENTO CARRETEL (M)	REFERÊNCIA TELEFIO
10,0	3,9	1,8	7,5	138	1,91	2000	TELSOLDA 1100 T-70
16,0	4,9	1,8	8,5	198	1,21	2000	TELSOLDA 1160 T-70
25,0	6,1	1,8	9,7	285	0,780	2000	TELSOLDA 1250 T-70
35,0	7,4	2	11,4	368	0,554	2000	TELSOLDA 1350 T-70
50,0	8,8	2	12,8	503	0,386	2000	TELSOLDA 1500 T-70
70,0	10,4	2,2	14,8	700	0,272	2000	TELSOLDA 1700 T-70
95,0	12,1	2,2	16,5	897	0,206	1500	TELSOLDA 1950 T-70
120,0	13,4	2,4	18,2	1139	0,161	1000	TELSOLDA 1120 T-70
150,0	15,1	2,4	19,9	1395	0,129	1000	TELSOLDA 1150 T-70
185,0	16,7	2,8	22,3	1713	0,106	1000	TELSOLDA 1185 T-70
240,0	19,2	2,8	24,8	2215	0,0801	1000	TELSOLDA 1240 T-70

CABO TELSOLDA 90 FLEXÍVEL 450/750 V NBR 8762



CONSTRUÇÃO

1-Condutor: Formado por fios de cobre nu, têmpera mole, encordoamento flexível, classe 6 conforme NBR-NM 280.

2-Isolação: Composto à base de Borracha Etileno Propileno de alto módulo (HEPR) a 90°C.

3-Identificação de cores: Preto - vermelho.

Nota: (*) Outras cores e acondicionamento sob consulta.

APLICAÇÃO

Os cabos Telsolda 450/750 V Flexíveis são utilizados na ligação do terminal de saída da fonte de energia ao eletrodo da máquina de solda a arco, ou outras aplicações em que seja necessário o uso de cabos extraflexíveis.

NORMAS APLICÁVEIS

ABNT NBR NM-280: Condutores de Cabos Isolados.

ABNT NBR 8762: Cabos extraflexíveis para máquinas de solda a arco e outras aplicações - Especificação.

ACONDICIONAMENTO

Carretel, conforme tabela.

TEMPERATURA DE OPERAÇÃO

Em regime permanente, até 90°C. Em regime de sobrecarga, 130°C (100 horas por ano e um total de 500 horas ao longo da vida do cabo). Em regime de curto-circuito, 250°C. A duração neste regime não pode ultrapassar 5 segundos.

TENSÃO DE ISOLAMENTO

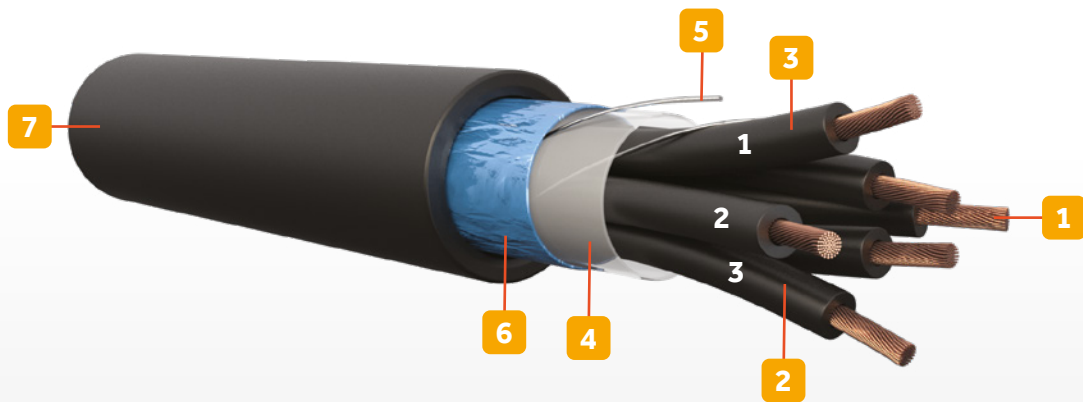
450/750 V.

NOTA

Os diâmetros dos cabos têm medidas de caráter informativo. As especificações técnicas estão sujeitas a alterações sem aviso prévio.

SEÇÃO NOMINAL (MM²)	DIÂMETRO DO CONDUTOR (MM)	ESPESSURA DA ISOLAÇÃO (MM)	DIÂMETRO EXTERNO (MM)	PESO LÍQUIDO APROX. (KG/KM)	RESISTÊNCIA ELÉTRICA MÁX. A 20° DO CONDUTOR (Ω/KM)	ACONDICIONAMENTO CARRETEL (M)	REFERÊNCIA TELEFIO
10,0	3,9	1,8	7,5	118	1,91	2000	TELSOLDA 1100 T-90
16,0	4,9	1,8	8,5	175	1,21	2000	TELSOLDA 1160 T-90
25,0	6,1	1,8	9,7	257	0,78	2000	TELSOLDA 1250 T-90
35,0	7,4	2	11,4	333	0,554	2000	TELSOLDA 1350 T-90
50,0	8,8	3	14,8	462	0,386	2000	TELSOLDA 1500 T-90
70,0	10,4	2,2	14,8	648	0,272	2000	TELSOLDA 1700 T-90
95,0	12,1	2,2	16,5	838	0,206	1500	TELSOLDA 1950 T-90
120,0	13,4	2,4	18,2	1068	0,161	1000	TELSOLDA 1120 T-90
150,0	15,1	2,4	19,9	1316	0,129	1000	TELSOLDA 1150 T-90
185,0	16,7	2,8	22,3	1611	0,106	1000	TELSOLDA 1185 T-90
240,0	19,2	2,8	24,8	2100	0,0801	1000	TELSOLDA 1240 T-90

CABO CONTELF NTOX BFA SHF1 NBR 16442



CONSTRUÇÃO

1-Condutor: Formado por fios de cobre nu, tempera mole, encordoamento flexível, classe 4 conforme NBR-NM 280.

2-Isolação: Composto extrudado não halogenado polietileno reticulado (XLPE) 90°C e composto à base de borracha etileno propileno de alto módulo (HEPR) 90°C.

3-Identificação: Veias pretas com identificação numérica e veias coloridas conforme abaixo:

2 condutores: Isolação nas cores preto - azul.

3 condutores: Isolação nas cores preto - azul - branco.

4 condutores: Isolação nas cores preto - azul - branco - vermelho.

5 condutores: Isolação nas cores preto - azul - branco - vermelho - verde.

6 condutores: Isolação nas cores preto - azul - branco - vermelho - verde - marrom.

7 condutores: Isolação nas cores preto - azul - branco - vermelho - verde - marrom - laranja.

8 condutores: Isolação nas cores preto - azul - branco - vermelho - verde - marrom - laranja - amarelo.

9 condutores: Isolação nas cores preto - azul - branco - vermelho - verde - marrom - laranja - amarelo - violeta.

10 condutores: Isolação nas cores preto - azul - branco - vermelho - verde - marrom - laranja - amarelo - violeta - cinza.

Nota: (*) Outras cores sob consulta.

4-Separador: Fica a critério do fabricante, quando necessário, aplicar fita não higroscópica.

5-Condutor Dreno: Formado por fios de cobre estanhado, tempera mole, encordoamento flexível, classe 4 conforme NBR-NM 280 e com seção mínima de 0,5 mm².

6-Blindagem Eletrostática: Fita de poliéster aluminizada aplicada de forma helicoidal, com a face aluminizada em contato com condutor dreno e com sobreposição mínima de 15%.

7-Cobertura: Composto termoplástico antichama livre de halogênio e com baixa emissão de fumaça tipo SHF1.

APLICAÇÃO

Os cabos Contelf são recomendados para circuitos de controle e comando de sinalização, botoeiras e automação.

ACONDICIONAMENTO

Padrão: Carretel, conforme tabela.

NORMAS APLICÁVEIS

ABNT NBR NM-280: Condutores de cabos isolados.

ABNT NBR 6251: Cabos de potência com isolação extrudada para tensões de 1 kV a 35 kV - Requisitos construtivos.

ABNT NBR 16442: Cabos de controle não halogenados e com baixa emissão de fumaça para tensões até 1 kV.

TEMPERATURA DE OPERAÇÃO

Em regime permanente, até 90°C. Em regime de sobrecarga, 130°C (100 horas por ano e um total de 500 horas ao longo da vida do cabo). Em regime de curto-circuito, 250°C. A duração neste regime não pode ultrapassar 5 segundos.

TENSÃO DE ISOLAMENTO

500 V para cabos com seções nominais de (0,5 mm² a 1 mm²) e 1000 V para cabos com seções nominais de 1,5 mm² a 10 mm².

NOTA

Os diâmetros dos cabos têm medidas de caráter informativo. As especificações técnicas estão sujeitas a alterações sem aviso prévio.

CABO CONTELF NTOX BFA SHF1 NBR 16442

Nº DE CONDUTORES X SEÇÃO NOMINAL (MM²)	DIÂMETRO NOMINAL CONDUTOR (MM)	ESPESSURA NOMINAL ISOLAÇÃO (MM)	ESPESSURA DA COBERTURA (MM)	DIÂMETRO EXTERNO NOMINAL (MM)	PESO LÍQUIDO APROX. (KG/KM)	RESISTÊNCIA ELÉTRICA MÁX. A 20° DO CONDUTOR (Ω/KM)	RESISTÊNCIA ELÉTRICA MÁX. A 20° DO CONDUTOR DRENO (Ω/KM)	ACONDICIONAMENTO CARRETEL (M)	REFERÊNCIA TELEFIO
Seção 0,5 mm² x 500 V									
2 x 0,5	0,9	0,7	1,0	6,6	54	39	40,1	3000	CONTELF NTOX BFA 205 T-90
3 x 0,5	0,9	0,7	1,0	6,9	64	39	40,1	3000	CONTELF NTOX BFA 305 T-90
4 x 0,5	0,9	0,7	1,0	7,5	76	39	40,1	3000	CONTELF NTOX BFA 405 T-90
5 x 0,5	0,9	0,7	1,0	8,2	89	39	40,1	3000	CONTELF NTOX BFA 505 T-90
6 x 0,5	0,9	0,7	1,0	8,9	107	39	40,1	3000	CONTELF NTOX BFA 605 T-90
7 x 0,5	0,9	0,7	1,0	8,9	110	39	40,1	3000	CONTELF NTOX BFA 705 T-90
8 x 0,5	0,9	0,7	1,1	10,5	133	39	40,1	2000	CONTELF NTOX BFA 805 T-90
9 x 0,5	0,9	0,7	1,1	11,2	166	39	40,1	2000	CONTELF NTOX BFA 905 T-90
10 x 0,5	0,9	0,7	1,1	11,4	169	39	40,1	2000	CONTELF NTOX BFA 1005 T-90
12 x 0,5	0,9	0,7	1,1	11,8	175	39	40,1	2000	CONTELF NTOX BFA 1205 T-90
15 x 0,5	0,9	0,7	1,2	13,2	215	39	40,1	2000	CONTELF NTOX BFA 1505 T-90
16 x 0,5	0,9	0,7	1,2	13,2	219	39	40,1	2000	CONTELF NTOX BFA 1605 T-90
18 x 0,5	0,9	0,7	1,2	13,9	245	39	40,1	2000	CONTELF NTOX BFA 1805 T-90
20 x 0,5	0,9	0,7	1,2	14,8	282	39	40,1	2000	CONTELF NTOX BFA 2005 T-90
25 x 0,5	0,9	0,7	1,3	16,4	345	39	40,1	2000	CONTELF NTOX BFA 2505 T-90
30 x 0,5	0,9	0,7	1,3	17,4	384	39	40,1	2000	CONTELF NTOX BFA 3005 T-90
Seção 0,75 mm² x 500 V									
2 x 0,75	1,05	0,7	1,0	6,9	63	26	40,1	3000	CONTELF NTOX BFA 275 T-90
3 x 0,75	1,05	0,7	1,0	7,3	72	26	40,1	3000	CONTELF NTOX BFA 375 T-90
4 x 0,75	1,05	0,7	1,0	7,9	85	26	40,1	3000	CONTELF NTOX BFA 475 T-90
5 x 0,75	1,05	0,7	1,0	8,6	104	26	40,1	3000	CONTELF NTOX BFA 575 T-90
6 x 0,75	1,05	0,7	1,1	9,6	120	26	40,1	3000	CONTELF NTOX BFA 675 T-90
7 x 0,75	1,05	0,7	1,1	9,6	123	26	40,1	3000	CONTELF NTOX BFA 775 T-90
8 x 0,75	1,05	0,7	1,1	11,0	161	26	40,1	2000	CONTELF NTOX BFA 875 T-90
9 x 0,75	1,05	0,7	1,1	11,8	205	26	40,1	2000	CONTELF NTOX BFA 975 T-90
10 x 0,75	1,05	0,7	1,1	12,0	207	26	40,1	2000	CONTELF NTOX BFA 1075 T-90
12 x 0,75	1,05	0,7	1,2	12,6	215	26	40,1	2000	CONTELF NTOX BFA 1275 T-90
15 x 0,75	1,05	0,7	1,2	13,9	275	26	40,1	2000	CONTELF NTOX BFA 1575 T-90
16 x 0,75	1,05	0,7	1,2	13,9	278	26	40,1	2000	CONTELF NTOX BFA 1675 T-90
18 x 0,75	1,05	0,7	1,2	14,7	308	26	40,1	2000	CONTELF NTOX BFA 1875 T-90
20 x 0,75	1,05	0,7	1,3	15,8	347	26	40,1	2000	CONTELF NTOX BFA 2075 T-90
25 x 0,75	1,05	0,7	1,3	17,3	433	26	40,1	2000	CONTELF NTOX BFA 2575 T-90
30 x 0,75	1,05	0,7	1,4	18,6	475	26	40,1	2000	CONTELF NTOX BFA 3075 T-90
Seção 1,0 mm² x 500 V									
2 x 1,0	1,20	0,7	1,0	7,2	72	19,5	40,1	3000	CONTELF NTOX BFA 210 T-90
3 x 1,0	1,20	0,7	1,0	7,6	83	19,5	40,1	3000	CONTELF NTOX BFA 310 T-90
4 x 1,0	1,20	0,7	1,0	8,3	101	19,5	40,1	3000	CONTELF NTOX BFA 410 T-90
5 x 1,0	1,20	0,7	1,0	9,0	124	19,5	40,1	3000	CONTELF NTOX BFA 510 T-90
6 x 1,0	1,20	0,7	1,1	10,0	142	19,5	40,1	3000	CONTELF NTOX BFA 610 T-90
7 x 1,0	1,20	0,7	1,1	10,0	145	19,5	40,1	3000	CONTELF NTOX BFA 710 T-90
8 x 1,0	1,20	0,7	1,1	11,6	187	19,5	40,1	2000	CONTELF NTOX BFA 810 T-90
9 x 1,0	1,20	0,7	1,2	12,5	231	19,5	40,1	2000	CONTELF NTOX BFA 910 T-90
10 x 1,0	1,20	0,7	1,2	12,8	240	19,5	40,1	2000	CONTELF NTOX BFA 1010 T-90
12 x 1,0	1,20	0,7	1,2	13,2	254	19,5	40,1	2000	CONTELF NTOX BFA 1210 T-90
15 x 1,0	1,20	0,7	1,2	14,6	325	19,5	40,1	2000	CONTELF NTOX BFA 1510 T-90
16 x 1,0	1,20	0,7	1,3	14,8	327	19,5	40,1	2000	CONTELF NTOX BFA 1610 T-90
18 x 1,0	1,20	0,7	1,3	15,6	367	19,5	40,1	2000	CONTELF NTOX BFA 1810 T-90
20 x 1,0	1,20	0,7	1,3	16,6	414	19,5	40,1	2000	CONTELF NTOX BFA 2010 T-90
25 x 1,0	1,20	0,7	1,4	18,4	516	19,5	40,1	2000	CONTELF NTOX BFA 2510 T-90
30 x 1,0	1,20	0,7	1,4	19,6	545	19,5	40,1	2000	CONTELF NTOX BFA 3010 T-90

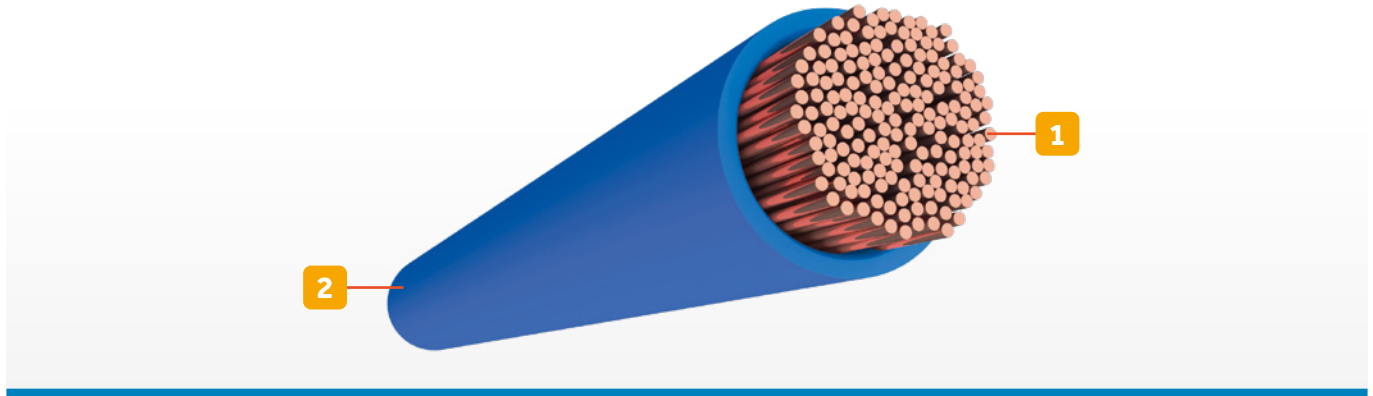
CABO CONTELF NTOX BFA SHF1 NBR 16442

Nº DE CONDUTORES X SEÇÃO NOMINAL (MM²)	DIÂMETRO NOMINAL CONDUTOR (MM)	ESPESSURA NOMINAL ISOLAÇÃO (MM)	ESPESSURA DA COBERTURA (MM)	DIÂMETRO EXTERNO NOMINAL (MM)	PESO LÍQUIDO APROX. (KG/KM)	RESISTÊNCIA ELÉTRICA MÁX. A 20° DO CONDUTOR (Ω/KM)	RESISTÊNCIA ELÉTRICA MÁX. A 20° DO CONDUTOR DRENO (Ω/KM)	ACONDICIONAMENTO CARRETEL (M)	REFERÊNCIA TELEFIO
Seção 1,5 mm² x 1 kV									
2 x 1,5	1,50	0,7	1,0	7,8	87	13,3	40,1	3000	CONTELF NTOX BFA 215 T-90
3 x 1,5	1,50	0,7	1,0	8,3	102	13,3	40,1	3000	CONTELF NTOX BFA 315 T-90
4 x 1,5	1,50	0,7	1,0	9,0	130	13,3	40,1	3000	CONTELF NTOX BFA 415 T-90
5 x 1,5	1,50	0,7	1,1	10,0	159,0	13,3	40,1	3000	CONTELF NTOX BFA 515 T-90
6 x 1,5	1,50	0,7	1,1	10,9	183,0	13,3	40,1	3000	CONTELF NTOX BFA 615 T-90
7 x 1,5	1,50	0,7	1,1	10,9	188,0	13,3	40,1	3000	CONTELF NTOX BFA 715 T-90
8 x 1,5	1,50	0,7	1,2	12,8	231,0	13,3	40,1	2000	CONTELF NTOX BFA 815 T-90
9 x 1,5	1,50	0,7	1,2	13,7	295,0	13,3	40,1	2000	CONTELF NTOX BFA 915 T-90
10 x 1,5	1,50	0,7	1,2	14,0	302,0	13,3	40,1	2000	CONTELF NTOX BFA 1015 T-90
12 x 1,5	1,50	0,7	1,2	14,5	329	13,3	40,1	2000	CONTELF NTOX BFA 1215 T-90
15 x 1,5	1,50	0,7	1,3	16,2	420	13,3	40,1	2000	CONTELF NTOX BFA 1515 T-90
16 x 1,5	1,50	0,7	1,3	16,2	425	13,3	40,1	2000	CONTELF NTOX BFA 1615 T-90
18 x 1,5	1,50	0,7	1,3	17,1	478	13,3	40,1	2000	CONTELF NTOX BFA 1815 T-90
20 x 1,5	1,50	0,7	1,4	18,5	541	13,3	40,1	2000	CONTELF NTOX BFA 2015 T-90
25 x 1,5	1,50	0,7	1,4	20,2	674	13,3	40,1	2000	CONTELF NTOX BFA 2515 T-90
30 x 1,5	1,50	0,7	1,5	21,7	755	13,3	40,1	2000	CONTELF NTOX BFA 3015 T-90
Seção 2,5 mm² x 1 kV									
2 x 2,5	1,90	0,7	1,0	8,6	112	7,98	40,1	3000	CONTELF NTOX BFA 225 T-90
3 x 2,5	1,90	0,7	1,0	10,3	139	7,98	40,1	3000	CONTELF NTOX BFA 325 T-90
4 x 2,5	1,90	0,7	1,1	11,5	171	7,98	40,1	3000	CONTELF NTOX BFA 425 T-90
5 x 2,5	1,90	0,7	1,2	12,8	224,0	7,98	40,1	3000	CONTELF NTOX BFA 525 T-90
6 x 2,5	1,90	0,7	1,2	14,0	246,0	7,98	40,1	3000	CONTELF NTOX BFA 625 T-90
7 x 2,5	1,90	0,7	1,2	14,0	255,0	7,98	40,1	3000	CONTELF NTOX BFA 725 T-90
8 x 2,5	1,90	0,7	1,3	16,5	317,0	7,98	40,1	2000	CONTELF NTOX BFA 825 T-90
9 x 2,5	1,90	0,7	1,3	17,6	396,0	7,98	40,1	2000	CONTELF NTOX BFA 925 T-90
10 x 2,5	1,90	0,7	1,3	18,0	414,0	7,98	40,1	2000	CONTELF NTOX BFA 1025 T-90
12 x 2,5	1,90	0,7	1,4	18,8	455	7,98	40,1	2000	CONTELF NTOX BFA 1225 T-90
15 x 2,5	1,90	0,7	1,4	20,9	579	7,98	40,1	2000	CONTELF NTOX BFA 1525 T-90
16 x 2,5	1,90	0,7	1,4	20,9	589	7,98	40,1	2000	CONTELF NTOX BFA 1625 T-90
18 x 2,5	1,90	0,7	1,5	22,3	664	7,98	40,1	2000	CONTELF NTOX BFA 1825 T-90
20 x 2,5	1,90	0,7	1,5	23,8	747	7,98	40,1	2000	CONTELF NTOX BFA 2025 T-90
25 x 2,5	1,90	0,7	1,6	26,3	935	7,98	40,1	2000	CONTELF NTOX BFA 2525 T-90
30 x 2,5	1,90	0,7	1,6	28,0	1051	7,98	40,1	1000	CONTELF NTOX BFA 3025 T-90
Seção 4,0 mm² x 1 kV									
2 x 4,0	2,45	0,7	1,1	9,9	177	4,95	40,1	3000	CONTELF NTOX BFA 240 T-90
3 x 4,0	2,45	0,7	1,1	10,5	192	4,95	40,1	3000	CONTELF NTOX BFA 340 T-90
4 x 4,0	2,45	0,7	1,1	11,5	246	4,95	40,1	3000	CONTELF NTOX BFA 440 T-90
5 x 4,0	2,45	0,7	1,2	12,8	305	4,95	40,1	3000	CONTELF NTOX BFA 540 T-90
6 x 4,0	2,45	0,7	1,2	14,0	355	4,95	40,1	3000	CONTELF NTOX BFA 640 T-90
7 x 4,0	2,45	0,7	1,2	14,0	372	4,95	40,1	3000	CONTELF NTOX BFA 740 T-90
8 x 4,0	2,45	0,7	1,3	16,5	484	4,95	40,1	2000	CONTELF NTOX BFA 840 T-90
9 x 4,0	2,45	0,7	1,3	17,6	571	4,95	40,1	2000	CONTELF NTOX BFA 940 T-90
10 x 4,0	2,45	0,7	1,3	18,0	602	4,95	40,1	2000	CONTELF NTOX BFA 1040 T-90
12 x 4,0	2,45	0,7	1,4	18,8	661	4,95	40,1	2000	CONTELF NTOX BFA 1240 T-90

CABO CONTELF NTOX BFA SHF1 NBR 16442

Nº DE CONDUTORES X SEÇÃO NOMINAL (MM²)	DIÂMETRO NOMINAL CONDUTOR (MM)	ESPESSURA NOMINAL ISOLAÇÃO (MM)	ESPESSURA DA COBERTURA (MM)	DIÂMETRO EXTERNO NOMINAL (MM)	PESO LÍQUIDO APROX. (KG/KM)	RESISTÊNCIA ELÉTRICA MÁX. A 20° DO CONDUTOR (Ω/KM)	RESISTÊNCIA ELÉTRICA MÁX. A 20° DO CONDUTOR DRENO (Ω/KM)	ACONDICIONAMENTO CARRETEL (M)	REFERÊNCIA TELEFIO
Seção 6,0 mm² x 1 kV									
2 x 6,0	2,95	0,7	1,1	10,9	236	3,30	40,1	3000	CONTELF NTOX BFA 260 T-90
3 x 6,0	2,95	0,7	1,1	11,6	263	3,30	40,1	3000	CONTELF NTOX BFA 360 T-90
4 x 6,0	2,95	0,7	1,2	12,9	331	3,30	40,1	3000	CONTELF NTOX BFA 460 T-90
5 x 6,0	2,95	0,7	1,2	14,1	420	3,30	40,1	3000	CONTELF NTOX BFA 560 T-90
6 x 6,0	2,95	0,7	1,3	15,7	488	3,30	40,1	3000	CONTELF NTOX BFA 660 T-90
7 x 6,0	2,95	0,7	1,3	15,7	516	3,30	40,1	3000	CONTELF NTOX BFA 760 T-90
8 x 6,0	2,95	0,7	1,4	18,5	655	3,30	40,1	2000	CONTELF NTOX BFA 860 T-90
9 x 6,0	2,95	0,7	1,4	19,8	780	3,30	40,1	2000	CONTELF NTOX BFA 960 T-90
10 x 6,0	2,95	0,7	1,4	20,2	813	3,30	40,1	2000	CONTELF NTOX BFA 1060 T-90
12 x 6,0	2,95	0,7	1,4	20,9	905	3,30	40,1	2000	CONTELF NTOX BFA 1260 T-90
Seção 10 mm² x 1 kV									
2 x 10	4,0	0,7	1,2	13,2	355	1,91	40,1	3000	CONTELF NTOX BFA 2100 T-90
3 x 10	4,0	0,7	1,2	14,1	402	1,91	40,1	3000	CONTELF NTOX BFA 3100 T-90
4 x 10	4,0	0,7	1,3	15,7	519	1,91	40,1	3000	CONTELF NTOX BFA 4100 T-90
5 x 10	4,0	0,7	1,3	17,2	649	1,91	40,1	3000	CONTELF NTOX BFA 5100 T-90
6 x 10	4,0	0,7	1,4	19,0	769	1,91	40,1	3000	CONTELF NTOX BFA 6100 T-90
7 x 10	4,0	0,7	1,4	19,0	819	1,91	40,1	3000	CONTELF NTOX BFA 7100 T-90
8 x 10	4,0	0,7	1,5	22,4	1045	1,91	40,1	2000	CONTELF NTOX BFA 8100 T-90
9 x 10	4,0	0,7	1,5	24,1	1219	1,91	40,1	2000	CONTELF NTOX BFA 9100 T-90
10 x 10	4,0	0,7	1,6	24,8	1268	1,91	40,1	2000	CONTELF NTOX BFA 10100 T-90
12 x 10	4,0	0,7	1,6	25,7	1386	1,91	40,1	2000	CONTELF NTOX BFA 12100 T-90

CABO TELFLEX NTOX FLEXÍVEL 450/750 V NBR 13248



CONSTRUÇÃO

1-Condutor: Formado por fios de cobre nu, têmpera mole, encordoamento flexível, classe 5 conforme NBR-NM 280.

2-Isolação: Composto poliolefinico extrudado não halogenado termoplástico (LSHF/A).

3-Identificação de cores: Preto, azul claro, branco, vermelho, verde, amarelo, azul escuro, verde/amarelo e cinza.

Nota: (*) Outras cores e acondicionamento sob consulta.

APLICAÇÃO

Os cabos NTOX 450/750 V Flexíveis são recomendados para instalações fixas residenciais, comerciais e industriais.

NORMAS APLICÁVEIS

ABNT NBR NM-280: Condutores de cabos isolados.

ABNT NBR 13248: Cabo de potência e condutores isolados sem cobertura, não halogenados e com baixa emissão de fumaça, para tensões até 1 kV - Requisitos de desempenho.

NORMAS DE INSTALAÇÕES

ABNT NBR 5410: Instalações elétricas de baixa tensão.

ABNT NBR 13570: Instalações elétricas em locais de afluência de público - Requisitos específicos.

TEMPERATURA DE OPERAÇÃO

Em regime permanente, até 70°C. Em regime de sobrecarga, 100°C (100 horas por ano e um total de 500 horas ao longo da vida do cabo). Em regime de curto-circuito, 160°C. A duração neste regime não pode ultrapassar 5 segundos.

TENSÃO DE ISOLAMENTO

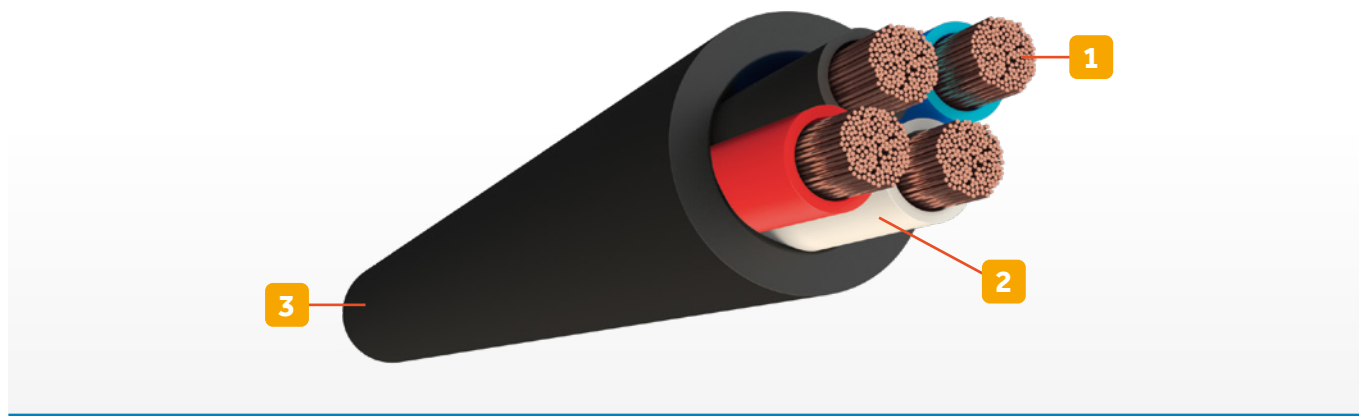
450/750 V.

NOTA

Os diâmetros dos cabos têm medidas de caráter informativo. As especificações técnicas estão sujeitas a alterações sem aviso prévio.

SEÇÃO NOMINAL (MM²)	DIÂMETRO DO CONDUTOR (MM)	ESPESSURA DA ISOLAÇÃO (MM)	DIÂMETRO EXTERNO (MM)	PESO LÍQUIDO APROX. (KG/KM)	RESISTÊNCIA ELÉTRICA MÁX. A 20° DO CONDUTOR (Ω/KM)	ACONDICIONAMENTO CARRETEL (M)	REFERÊNCIA TELEFIO
1,5	1,5	0,7	2,9	19	13,3	2000	NTOX 115 T-70
2,5	1,9	0,8	3,5	29	7,98	2000	NTOX 125 T-70
4,0	2,5	0,8	4,1	43	4,95	2000	NTOX 140 T-70
6,0	3,0	0,8	4,6	60	3,3	2000	NTOX 160 T-70
10,0	3,9	1	5,9	103	1,91	2000	NTOX 1100 T-70
16,0	4,9	1	6,9	190	1,21	2000	NTOX 1160 T-70
25,0	6,1	1,2	8,5	234	0,780	2000	NTOX 1250 T-70
35,0	7,4	1,2	9,8	328	0,554	2000	NTOX 1350 T-70
50,0	8,8	1,4	11,6	462	0,386	2000	NTOX 1500 T-70
70,0	10,4	1,4	13,2	638	0,272	2000	NTOX 1700 T-70
95,0	12,0	1,6	15,2	850	0,206	1500	NTOX 1950 T-70
120,0	13,4	1,6	16,6	1043	0,161	1000	NTOX 1120 T-70
150,0	15,1	1,8	18,7	1327	0,129	1000	NTOX 1150 T-70
185,0	16,7	2	20,7	1613	0,106	1000	NTOX 1185 T-70
240,0	19,2	2,2	23,6	2126	0,0801	1000	NTOX 1240 T-70
300,0	21,5	2,4	26,3	2670	0,0641	750	NTOX 1300 T-70

CABO NTOX MULTIPOLAR 0,6/1 KV NBR 13248



CONSTRUÇÃO

1-Condutor: Formado por fios de cobre nu, têmpera mole, encordoamento flexível, classes 4 e 5 conforme NBR-NM 280.

2-Isolação: Composto extrudado não halogenado de polietileno reticulado (XLPE) 90°C e composto à base de borracha etileno propileno de alto módulo (HEPR) 90°C.

3-Identificação:

2 condutores: Isolação nas cores preto - azul.

3 condutores: Isolação nas cores preto - azul - branco.

4 condutores: Isolação nas cores preto - azul - branco - vermelho.

5 condutores: Isolação nas cores preto - azul - branco - vermelho - verde.

Nota:(*) Outras cores sob consulta.

4-Separador: Fica a critério do fabricante, quando necessário, aplicar fita não higroscópica.

5-Cobertura: Composto termoplástico antichama livre de halogênio e com baixa emissão de fumaça tipo SHF1.

APLICAÇÃO

Os cabos Ntox 0,6/1 kV são recomendados para instalações fixas, edifícios residenciais, comerciais, industriais, subestações transformadoras, etc.

NORMAS APLICÁVEIS

ABNT NBR NM-280: Condutores de cabos isolados.

ABNT NBR 6251: Cabos de potência com isolação extrudada para tensões de 1 kV a 35 kV - Requisitos construtivos.

ABNT NBR 13248: Cabo de potência e condutores isolados sem cobertura, não halogenados e com baixa emissão de fumaça, para tensões até 1 kV - Requisitos de desempenho.

NORMAS DE INSTALAÇÃO

ABNT NBR 5410: Instalações elétricas de baixa tensão.

ABNT NBR 13570: Instalações elétricas em locais de afluência de público - Requisitos específicos.

TEMPERATURA DE OPERAÇÃO

Em regime permanente, até 90°C. Em regime de sobrecarga, 130°C (100 horas por ano e um total de 500 horas ao longo da vida do cabo). Em regime de curto-circuito, 250°C. A duração neste regime não pode ultrapassar 5 segundos.

TENSÃO DE ISOLAMENTO

0,6/1 kV.

NOTA

Os diâmetros dos cabos têm medidas de caráter informativo. As especificações técnicas estão sujeitas a alterações sem aviso prévio.

CABO NTOX MULTIPOLAR 0,6/1 KV NBR 13248

Nº DE CONDUTORES X SEÇÃO NOMINAL (MM²)	DIÂMETRO NOMINAL CONDUTOR (MM)	ESPESSURA NOMINAL ISOLAÇÃO (MM)	ESPESSURA NOMINAL COBERTURA (MM)	DIÂMETRO EXTERNO NOMINAL (MM)	PESO LÍQUIDO APROX. (KG/KM)	RESISTÊNCIA ELÉTRICA MÁX. A 20° DO CONDUTOR (Ω/KM)	ACONDICIONAMENTO CARRETEL (M)	REFERÊNCIA TELEFIO
2 x 1,5	1,5	0,7	1	7,8	84	13,30	3000	NTOX 215 T-90
2 x 2,5	1,9	0,7	1	8,6	109	7,98	3000	NTOX 225 T-90
2 x 4	2,5	0,7	1,1	9,8	165	4,95	3000	NTOX 240 T-90
2 x 6	3,0	0,7	1,1	10,8	221	3,30	3000	NTOX 260 T-90
2 x 10	3,9	0,7	1,2	13	334	1,91	2000	NTOX 2100 T-90
2 x 16	4,9	0,7	1,2	15	471	1,21	2000	NTOX 2160 T-90
2 x 25	6,1	0,9	1,3	19	765	0,780	2000	NTOX 2250 T-90
2 x 35	7,4	0,9	1,4	21	1031	0,554	1500	NTOX 2350 T-90
2 x 50	8,8	1	1,5	24	1400	0,386	600	NTOX 2500 T-90
2 x 70	10,4	1,1	1,6	25	1932	0,272	500	NTOX 2700 T-90
2 x 95	12,0	1,1	1,7	29	2516	0,206	500	NTOX 2950 T-90
3 x 1,5	1,5	0,7	1	8,2	99	13,30	3000	NTOX 315 T-90
3 x 2,5	1,9	0,7	1	9,3	131	7,98	3000	NTOX 325 T-90
3 x 4,0	2,5	0,7	1,1	10,4	188	4,95	3000	NTOX 340 T-90
3 x 6,0	3,0	0,7	1,1	11,5	258	3,30	3000	NTOX 360 T-90
3 x 10	3,9	0,7	1,2	13,8	395	1,91	2000	NTOX 3100 T-90
3 x 16	4,9	0,7	1,2	16	584	1,21	2000	NTOX 3160 T-90
3 x 25	6,1	0,9	1,3	20,2	880	0,780	2000	NTOX 3250 T-90
3 x 35	7,4	0,9	1,4	22,5	1236	0,554	1500	NTOX 3350 T-90
3 x 50	8,8	1	1,5	26	1749	0,386	600	NTOX 3500 T-90
3 x 70	10,4	1,1	1,8	31,5	2349	0,272	500	NTOX 3700 T-90
3 x 95	12,0	1,1	1,9	35,4	3040	0,206	400	NTOX 3950 T-90
4 x 1,5	1,5	0,7	1	9	126	13,30	3000	NTOX 415 T-90
4 x 2,5	1,9	0,7	1	10,1	167	7,98	3000	NTOX 425 T-90
4 x 4	2,5	0,7	1,1	11,3	240	4,95	3000	NTOX 440 T-90
4 x 6	3,0	0,7	1,1	12,8	324	3,30	3000	NTOX 460 T-90
4 x 10	3,9	0,7	1,2	15,4	509	1,91	2000	NTOX 4100 T-90
4 x 16	4,9	0,7	1,2	17,9	736	1,21	2000	NTOX 4160 T-90
4 x 25	6,1	0,9	1,3	22	1151	0,780	2000	NTOX 4250 T-90
4 x 35	7,4	0,9	1,4	25	1597	0,554	1500	NTOX 4350 T-90
4 x 50	8,8	1	1,5	29	2209	0,386	600	NTOX 4500 T-90
4 x 70	10,4	1,1	1,9	35,1	3075	0,272	500	NTOX 4700 T-90
4 x 95	12,0	1,1	2	39,4	4053	0,206	400	NTOX 4950 T-90
5 x 1,5	1,5	0,7	1,1	10,0	158	13,30	3000	NTOX 515 T-90
5 x 2,5	1,9	0,7	1,1	11,1	200	7,98	3000	NTOX 525 T-90
5 x 4	2,5	0,7	1,2	12,6	296	4,95	3000	NTOX 540 T-90
5 x 6	3,0	0,7	1,2	14,0	407	3,30	3000	NTOX 560 T-90
5 x 10	3,9	0,7	1,3	16,9	636	1,91	2000	NTOX 5100 T-90
5 x 16	4,9	0,7	1,4	21,0	920	1,21	1500	NTOX 5160 T-90
5 x 25	6,1	0,9	1,6	25,3	1441	0,780	1200	NTOX 5250 T-90
5 x 35	7,4	0,9	1,6	27,0	2012	0,554	1000	NTOX 5350 T-90
5 x 50	8,8	1	1,8	32,5	2776	0,386	600	NTOX 5500 T-90
5 x 70	10,4	1,1	2,0	38,9	3847	0,272	500	NTOX 5700 T-90

CABO NTOX UNIPOLAR 0,6/1 KV NBR 13248



CONSTRUÇÃO

1-Condutor: Formado por fios de cobre nu, têmpera mole, encordoamento flexível, classes 4 e 5 conforme NBR-NM 280.

2-Isolação: Composto extrudado não halogenado de polietileno reticulado (XLPE) 90°C e composto à base de borracha etileno propileno de alto módulo (HEPR) 90°C.

3-Cobertura: Composto termoplástico antichama livre de halogênio, com baixa emissão de fumaça tipo SHF1.

4-Identificação de cores padrão: Preto - azul - verde - vermelho - branco.

APLICAÇÃO

Os cabos NTOX 0,6/1 kV são recomendados para instalações fixas, edifícios residenciais, comerciais, industriais, subestações transformadoras, etc.

NORMAS APLICÁVEIS

ABNT NBR NM-280: Condutores de cabos isolados.

ABNT NBR 6251: Cabos de potência com isolação extrudada para tensões de 1 kV a 35 kV - Requisitos construtivos.

ABNT NBR 13248: Cabo de potência e condutores isolados sem cobertura, não halogenados e com baixa emissão de fumaça, para tensões até 1 kV - Requisitos de desempenho.

NM-IEC 60332-3-24: Método de ensaios para cabos elétricos sob condições de fogo.

NM-IEC 60502-1: Cabos de energia com isolamento extrudado e seus acessórios para tensões nominais de 1kV ($U_m = 1,2$ kV) até 30 kV ($U_m = 36$ kV).

NORMAS DE INSTALAÇÃO

ABNT NBR 5410: Instalações elétricas de baixa tensão.

ABNT NBR 13570: Instalações elétricas em locais de afluência de público - Requisitos específicos.

NM-IEC 60364-5-52: Instalações elétricas de edifícios.

TEMPERATURA DE OPERAÇÃO

Em regime permanente, até 90°C. Em regime de sobrecarga, 130°C (100 horas por ano e um total de 500 horas ao longo da vida do cabo). Em regime de curto-circuito, 250°C. A duração neste regime não pode ultrapassar 5 segundos.

TENSÃO DE ISOLAMENTO

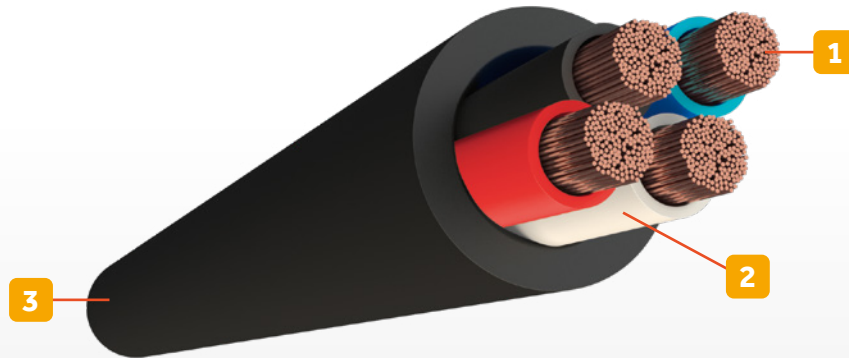
0,6/1 kV.

NOTA

Os diâmetros dos cabos têm medidas de caráter informativo. As especificações técnicas estão sujeitas a alterações sem aviso prévio.

SEÇÃO NOMINAL (MM²)	DIÂMETRO DO CONDUTOR (MM)	ESPESSURA DA ISOLAÇÃO (MM)	ESPESSURA DA COBERTURA (MM)	DIÂMETRO EXTERNO NOMINAL (MM)	PESO LÍQUIDO APROX. (KG/KM)	RESISTÊNCIA ELÉTRICA MÁX. A 20° DO CONDUTOR (Ω/KM)	ACONDICIONAMENTO CARRETEL (M)	REFERÊNCIA TELEFIO
1,5	1,5	0,7	0,9	4,8	32,5	13,3	3000	NTOX 115 T-90
2,5	1,9	0,7	0,9	5,2	42	7,98	3000	NTOX 125 T-90
4,0	2,5	0,7	0,9	5,8	56,5	4,95	3000	NTOX 140 T-90
6,0	3,0	0,7	1	6,5	78	3,3	3000	NTOX 160 T-90
10,0	3,9	0,7	1	7,9	120	1,91	3000	NTOX 1100 T-90
16,0	4,9	0,7	1	9,2	170	1,21	3000	NTOX 1160 T-90
25,0	6,1	0,9	1,1	10,6	260	0,780	3000	NTOX 1250 T-90
35,0	7,4	0,9	1,1	11,8	357	0,554	3000	NTOX 1350 T-90
50,0	8,8	1	1,2	12,1	494,5	0,386	2000	NTOX 1500 T-90
70,0	10,4	1,1	1,2	15,3	679	0,272	2000	NTOX 1700 T-90
95,0	12,0	1,1	1,3	17,2	877,5	0,206	2000	NTOX 1950 T-90
120,0	13,4	1,2	1,3	18,8	1085,7	0,161	2000	NTOX 1120 T-90
150,0	15,1	1,4	1,4	21,8	1366,5	0,129	1000	NTOX 1150 T-90
185,0	16,7	1,6	1,4	23,5	1658,8	0,106	1000	NTOX 1185 T-90
240,0	19,2	1,7	1,5	26,8	2171,9	0,0801	1000	NTOX 1240 T-90
300,0	21,5	1,8	1,6	29,1	2712,5	0,0641	750	NTOX 1300T-90

CABO GTELFLEX MULTIPOLAR 0,6/1 KV NBR 7286



CONSTRUÇÃO

1-Condutor: Formado por fios de cobre nu, têmpera mole, encordoamento flexível, classes 4 e 5 conforme NBR-NM 280.

2-Isolação: Composto extrudado não halogenado de polietileno reticulado (XLPE) 90°C e composto à base de borracha etileno propileno de alto módulo (HEPR) 90°C.

3-Identificação: Veias pretas numeradas e coloridas conforme abaixo:

2 condutores: Isolação nas cores preto - azul.

3 condutores: Isolação nas cores preto - azul - branco.

4 condutores: Isolação nas cores preto - azul - branco - vermelho.

5 condutores: Isolação nas cores preto - azul - branco - vermelho - verde.

Nota: (*) Outras cores sob consulta.

4-Separador: Fica a critério do fabricante, quando necessário, aplicar fita não higroscópica.

5-Cobertura: Composto Termoplástico à base de policloreto de vinila (PVC ST2) na cor preta, com características de não propagação à chama.

APLICAÇÃO

Os cabos GTELFLEX 0,6/1 kV são recomendados para instalações fixas, edifícios residenciais, comerciais, industriais, subestações transformadoras, etc.

NORMAS APLICÁVEIS

ABNT NBR NM-280: Condutores de cabos isolados.

ABNT NBR 6251: Cabos de potência com isolação extrudada para tensões de 1 kV a 35 kV - Requisitos construtivos.

ABNT NBR 7286: Cabos de potência com isolação extrudada (EPR, HEPR ou EPR105) para tensões até 1 kV a 35 kV - Requisitos de desempenho.

ABNT NBR 7287: Cabos de potência com isolação extrudada (XLPE) para tensões até 1 kV a 35 kV - Requisitos de desempenho.

TEMPERATURA DE OPERAÇÃO

Em regime permanente, até 90°C. Em regime de sobrecarga, 130°C (100 horas por ano e um total de 500 horas ao longo da vida do cabo). Em regime de curto-circuito, 250°C. A duração neste regime não pode ultrapassar 5 segundos.

TENSÃO DE ISOLAMENTO

0,6/1 kV.

NOTA

Os diâmetros dos cabos têm medidas de caráter informativo. As especificações técnicas estão sujeitas a alterações sem aviso prévio.

CABO GTELFLEX MULTIPOLAR 0,6/1 KV NBR 7286

Nº DE CONDUTORES X SEÇÃO NOMINAL (MM²)	DIÂMETRO NOMINAL CONDUTOR (MM)	ESPESSURA NOMINAL ISOLAÇÃO (MM)	ESPESSURA NOMINAL COBERTURA (MM)	DIÂMETRO EXTERNO NOMINAL (MM)	PESO LÍQUIDO APROX. (KG/KM)	RESISTÊNCIA ELÉTRICA MÁX. A 20° DO CONDUTOR (Ω/KM)	ACONDICIONAMENTO CARRETEL (M)	REFERÊNCIA TELEFIO
2 x 1,5	1,5	0,7	1,0	7,9	87	13,30	3000	GTELFLEX 215 T-90
2 x 2,5	1,9	0,7	1,0	8,7	111	7,98	3000	GTELFLEX 225 T-90
2 x 4	2,5	0,7	1,1	9,9	169	4,95	3000	GTELFLEX 240 T-90
2 x 6	3,0	0,7	1,1	11,0	227	3,30	3000	GTELFLEX 260 T-90
2 x 10	3,9	0,7	1,2	13,0	340	1,91	2000	GTELFLEX 2100 T-90
2 x 16	4,9	0,7	1,2	15,1	489	1,21	2000	GTELFLEX 2160 T-90
2 x 25	6,1	0,9	1,4	18,6	717	0,780	2000	GTELFLEX 2250 T-90
2 x 35	7,4	0,9	1,4	21,3	1032	0,554	1500	GTELFLEX 2350 T-90
2 x 50	8,8	1	1,6	24,6	1372	0,386	600	GTELFLEX 2500 T-90
2 x 70	10,4	1,1	1,7	28,6	1892	0,272	500	GTELFLEX 2700 T-90
2 x 95	12,0	1,1	1,8	32,0	2557	0,272	500	GTELFLEX 2950 T-90
3 x 1,5	1,5	0,7	1,0	8,4	102	13,30	3000	GTELFLEX 315 T-90
3 x 2,5	1,9	0,7	1,1	9,3	134	7,98	3000	GTELFLEX 325 T-90
3 x 4,0	2,5	0,7	1,1	10,5	192	4,95	3000	GTELFLEX 340 T-90
3 x 6,0	3,0	0,7	1,1	11,8	263	3,30	3000	GTELFLEX 360 T-90
3 x 10	3,9	0,7	1,2	13,9	402	1,91	2000	GTELFLEX 3100 T-90
3 x 16	4,9	0,7	1,3	16,2	586	1,21	2000	GTELFLEX 3160 T-90
3 x 25	6,1	0,9	1,4	19,9	873	0,780	2000	GTELFLEX 3250 T-90
3 x 35	7,4	0,9	1,5	22,9	1624	0,554	1500	GTELFLEX 3350 T-90
3 x 50	8,8	1	1,6	26,5	1692	0,386	600	GTELFLEX 3500 T-90
3 x 70	10,4	1,1	1,8	30,8	2375	0,272	500	GTELFLEX 3700 T-90
3 x 95	12,0	1,1	1,9	34,5	3088	0,206	400	GTELFLEX 3950 T-90
4 x 1,5	1,5	0,7	1,0	9,2	129	13,30	3000	GTELFLEX 415 T-90
4 x 2,5	1,9	0,7	1,1	10,2	171	7,98	3000	GTELFLEX 425 T-90
4 x 4	2,5	0,7	1,1	11,6	245	4,95	3000	GTELFLEX 440 T-90
4 x 6	3,0	0,7	1,2	13,0	330	3,30	3000	GTELFLEX 460 T-90
4 x 10	3,9	0,7	1,3	15,4	518	1,91	2000	GTELFLEX 4100 T-90
4 x 16	4,9	0,7	1,3	17,9	746	1,21	2000	GTELFLEX 4160 T-90
4 x 25	6,1	0,9	1,5	22,1	118	0,780	2000	GTELFLEX 4250 T-90
4 x 35	7,4	0,9	1,6	25,5	1617	0,554	1500	GTELFLEX 4350 T-90
4 x 50	8,8	1	1,7	29,4	2175	0,386	600	GTELFLEX 4500 T-90
4 x 70	10,4	1,1	1,9	34,3	3114	0,272	500	GTELFLEX 4700 T-90
4 x 95	12,0	1,1	2,0	38,4	3992	0,206	400	GTELFLEX 4950 T-90
5 x 1,5	1,5	0,7	1,1	10,1	157	13,30	3000	GTELFLEX 515 T-90
5 x 2,5	1,9	0,7	1,1	11,2	204	7,98	3000	GTELFLEX 525 T-90
5 x 4	2,5	0,7	1,2	12,7	301	4,95	3000	GTELFLEX 540 T-90
5 x 6	3,0	0,7	1,2	14,3	414	3,30	3000	GTELFLEX 560 T-90
5 x 10	3,9	0,7	1,3	17,0	695	1,91	2000	GTELFLEX 5100 T-90
5 x 16	4,9	0,7	1,4	19,8	991	1,21	1500	GTELFLEX 5160 T-90
5 x 25	6,1	0,9	1,5	24,5	1412	0,780	1200	GTELFLEX 5250 T-90
5 x 35	7,4	0,9	1,7	28,2	2028	0,554	1000	GTELFLEX 5350 T-90
5 x 50	8,8	1	1,8	32,7	2691	0,386	600	GTELFLEX 5500 T-90
5 x 70	10,4	1,1	2,0	38,0	3881	0,272	500	GTELFLEX 5700 T-90

CABO GTELFLEX UNIPOLAR 0,6/1 KV NBR 7286



CONSTRUÇÃO

1-Condutor: Formado por fios de cobre nu, têmpera mole, encordoamento flexível, classes 4 e 5 conforme NBR-NM 280.

2-Isolação: Composto extrudado não halogenado de polietileno reticulado (XLPE) 90°C e composto à base de borracha etileno propileno de alto módulo (HEPR) 90°C.

3-Cobertura: Composto termoplástico à base de policloreto de vinila PVC/ST2, com características de não propagação à chama.

4-Identificação de cores padrão: Preto - azul - verde - vermelho - branco.

APLICAÇÃO

Os cabos GTELFLEX 0,6/1 kV são recomendados para instalações fixas, edifícios residenciais, comerciais, industriais, subestações transformadoras, etc.

NORMAS APLICÁVEIS

ABNT NBR NM-280: Condutores de cabos isolados.

ABNT NBR 6251: Cabos de potência com isolação extrudada para tensões de 1 kV a 35 kV - Requisitos construtivos.

ABNT NBR 7286: Cabos de potência com isolação extrudada (EPR, HEPR ou EPR105) para tensões até 1 kV a 35 kV - Requisitos de desempenho.

ABNT NBR 7287: Cabos de potência com isolação extrudada (XLPE) para tensões até 1 kV a 35 kV - Requisitos de desempenho.

NORMAS DE INSTALAÇÃO

ABNT NBR 5410: Instalações elétricas de baixa tensão.

TEMPERATURA DE OPERAÇÃO

Em regime permanente, até 90°C. Em regime de sobrecarga, 130°C (100 horas por ano e um total de 500 horas ao longo da vida do cabo). Em regime de curto-circuito, 250°C. A duração neste regime não pode ultrapassar 5 segundos.

TENSÃO DE ISOLAMENTO

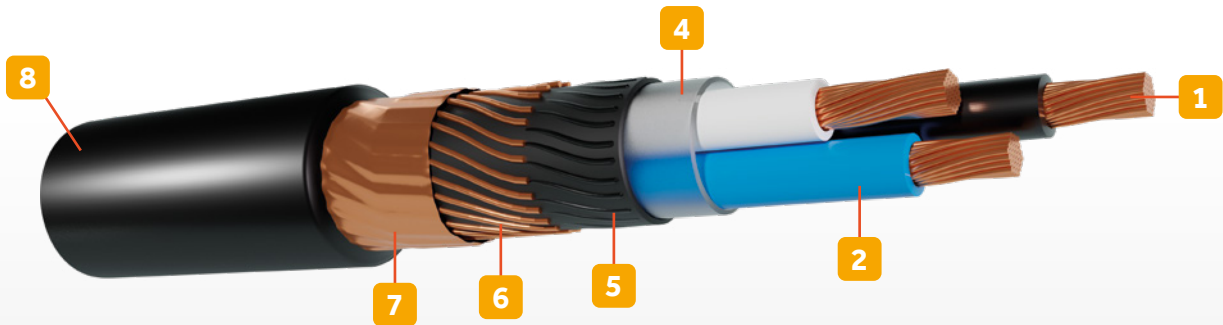
0,6/1 kV.

NOTA

Os diâmetros dos cabos têm medidas de caráter informativo. As especificações técnicas estão sujeitas a alterações sem aviso prévio.

SEÇÃO NOMINAL (MM²)	DIÂMETRO DO CONDUTOR (MM)	ESPESSURA DA ISOLAÇÃO (MM)	ESPESSURA DA COBERTURA (MM)	DIÂMETRO EXTERNO NOMINAL (MM)	PESO LÍQUIDO APROX. (KG/KM)	RESISTÊNCIA ELÉTRICA MÁX. A 20° DO CONDUTOR (Ω/KM)	ACONDICIONAMENTO CARRETEL (M)	REFERÊNCIA TELEFIO
1,5	1,5	0,7	0,9	4,8	32,5	13,3	3000	GTELFLEX 115 T-90
2,5	1,9	0,7	0,9	5,2	42	7,98	3000	GTELFLEX 125 T-90
4,0	2,5	0,7	0,9	5,8	56,5	4,95	3000	GTELFLEX 140 T-90
6,0	3,0	0,7	1	6,5	78	3,3	3000	GTELFLEX 160 T-90
10,0	3,9	0,7	1	7,9	120	1,91	3000	GTELFLEX 1100 T-90
16,0	4,9	0,7	1	9,2	170	1,21	3000	GTELFLEX 1160 T-90
25,0	6,1	0,9	1,1	10,6	260	0,780	3000	GTELFLEX 1250 T-90
35,0	7,4	0,9	1,1	11,8	357	0,554	3000	GTELFLEX 1350 T-90
50,0	8,8	1	1,2	12,1	494,5	0,386	2000	GTELFLEX 1500 T-90
70,0	10,4	1,1	1,2	15,3	679	0,272	2000	GTELFLEX 1700 T-90
95,0	12,0	1,1	1,3	17,2	877,5	0,206	2000	GTELFLEX 1950 T-90
120,0	13,4	1,2	1,3	18,8	1085,7	0,161	2000	GTELFLEX 1120 T-90
150,0	15,1	1,4	1,4	21,8	1366,5	0,129	1000	GTELFLEX 1150 T-90
185,0	16,7	1,6	1,4	23,5	1658,8	0,106	1000	GTELFLEX 1185 T-90
240,0	19,2	1,7	1,5	26,8	2171,9	0,0801	1000	GTELFLEX 1240 T-90
300,0	21,5	1,8	1,6	29,1	2712,5	0,0641	750	GTELFLEX 1300T-90

CABO INVERSOR GTELFLEX 0,6/1 KV NBR 7286



CONSTRUÇÃO

1-Condutor: Formado por fios de cobre nu, têmpera mole, encordoamento flexível, classes 4 e 5 conforme NBR-NM 280.

2-Isolação: Composto à base de borracha etileno propileno de alto módulo (HEPR) 90°C.

3-Identificação:

3 condutores: Isolação nas cores preto - azul - branco.

Nota:(*) Outras cores sob consulta.

4-Separador: Fica a critério do fabricante, quando necessário, aplicar fita não higroscópica.

5-Capa Interna: Composto termoplástico à base de policloreto de vinila (PVC ST2).

6-Condutor concêntrico: Formado por fios de cobre nu, têmpera mole, aplicado de forma helicoidal sobre o condutor fase.

7-Blindagem Eletrostática: Fita de cobre aplicada de forma helicoidal sobre o condutor concêntrico com 100% de cobertura e sobreposição mínima de 10%.

8-Cobertura: Composto termoplástico à base de policloreto de vinila (PVC ST2) na cor preta, com características de não propagação à chama.

APLICAÇÃO

Os cabos inversores de frequência 0,6/1 kV são projetados para minimizar induções de origem eletromagnética causadas pelos demais circuitos, etc.

NORMAS APLICÁVEIS

ABNT NBR NM-280: Condutores de cabos isolados.

ABNT NBR 6251: Cabos de potência com isolação extrudada para tensões de 1 kV a 35 kV - Requisitos construtivos.

ABNT NBR 7286: Cabos de controle com isolação extrudada (EPR, HEPR ou EPR105) para tensões até 1 kV e 35 kV - Requisitos de desempenho.

NORMAS DE INSTALAÇÃO

ABNT NBR 5410: Instalações elétricas de baixa tensão.

TEMPERATURA DE OPERAÇÃO

Em regime permanente, até 90°C. Em regime de sobrecarga, 130°C (100 horas por ano e um total de 500 horas ao longo da vida do cabo). Em regime de curto-circuito, 250°C. A duração neste regime não pode ultrapassar 5 segundos.

TENSÃO DE ISOLAMENTO

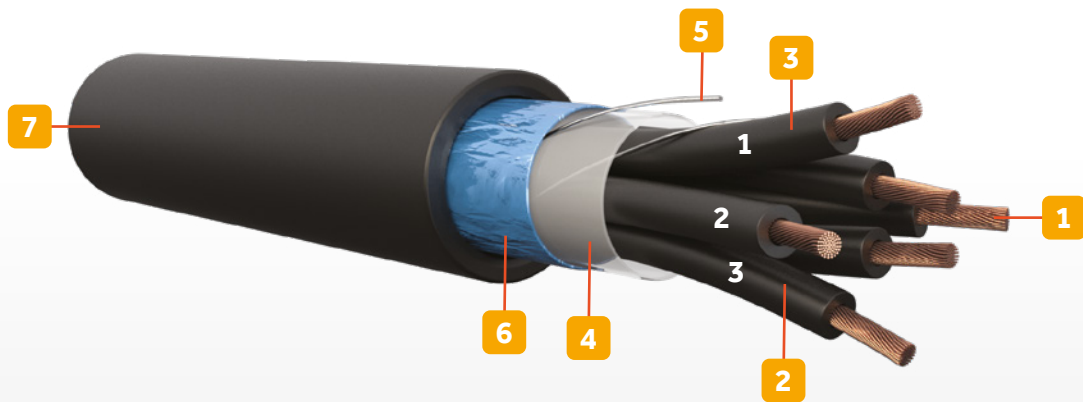
0,6/1 kV.

NOTA

Os diâmetros dos cabos têm medidas de caráter informativo. As especificações técnicas estão sujeitas a alterações sem aviso prévio.

Nº DE CONDUTORES X SEÇÃO NOMINAL (MM²)	DIÂMETRO NOMINAL CONDUTOR (MM)	ESPESSURA NOMINAL ISOLAÇÃO (MM)	ESPESSURA CAPA INTERNA (MM)	ESPESSURA CAPA EXTERNA (MM)	DIÂMETRO EXTERNO NOMINAL (MM)	PESO LÍQUIDO APROX. (KG/KM)	RESISTÊNCIA ELÉTRICA MÁX. A 20° DO CONDUTOR (Ω/KM)	RESISTÊNCIA ELÉTRICA MÁX. A 20° DO CONDUTOR CONCÊNTRICO (Ω/KM)	ACONDICIONAMENTO CARRETEL (M)	REFERÊNCIA TELEFIO
3 x 1,5+1,5	1,5	0,7	1	1,4	11,8	207	13,3	13,3	3000	GTELFLEX 31515
3 x 2,5 + 2,5	1,9	0,7	1	1,4	12,6	238	7,98	7,98	3000	GTELFLEX 32525
3 x 4 + 4	2,4	0,7	1	1,4	14,1	315	4,95	4,95	3000	GTELFLEX 34040
3 x 6 + 6	2,9	0,7	1	1,4	15,5	400	3,30	3,30	3000	GTELFLEX 36060
3 x 10 + 10	3,9	0,7	1	1,4	17,9	577	1,91	1,91	2000	GTELFLEX 3100100
3 x 16 + 16	5,3	0,7	1	1,4	20,2	808	1,21	1,21	1500	GTELFLEX 3160160
3 x 25 + 16	6,4	0,9	1	1,4	23,2	1066	0,780	1,21	1500	GTELFLEX 3250160
3 x 35 + 16	7	0,9	1	1,4	25,5	1377	0,554	1,21	1000	GTELFLEX 3350160
3 x 50 + 25	8,7	1	1	1,4	31,4	1836	0,386	0,780	600	GTELFLEX 3500250
3 x 70 + 35	10,7	1,1	1	1,4	36,7	2500	0,272	0,554	500	GTELFLEX 3700350

CABO CONTELF BFA PVC/A ST1 NBR 7289



CONSTRUÇÃO

1-Condutor: Formado por fios de cobre nu, têmpera mole, encordoamento flexível, classe 5 conforme NBR-NM 280.

2-Isolação: Composto de policloreto de vinila tipo (PVC/A) 70°C.

3-Identificação: Veias pretas com identificação numérica e veias coloridas conforme abaixo:

2 condutores: Isolação nas cores preto - azul.

3 condutores: Isolação nas cores preto - azul - branco.

4 condutores: Isolação nas cores preto - azul - branco - vermelho.

5 condutores: Isolação nas cores preto - azul - branco - vermelho - verde.

6 condutores: Isolação nas cores preto - azul - branco - vermelho - verde - marrom.

7 condutores: Isolação nas cores preto - azul - branco - vermelho - verde - marrom - laranja.

8 condutores: Isolação nas cores preto - azul - branco - vermelho - verde - marrom - laranja - amarelo.

9 condutores: Isolação nas cores preto - azul - branco - vermelho - verde - marrom - laranja - amarelo - violeta.

10 condutores: Isolação nas cores preto - azul - branco - vermelho - verde - marrom - laranja - amarelo - violeta - cinza.

Nota:(*) Outras cores sob consulta.

4-Separador: Fica a critério do fabricante, quando necessário, aplicar fita não higroscópica.

5-Condutor Dreno: Formado por fios de cobre estanhado, têmpera mole, encordoamento flexível, classe 4 conforme NBR-NM 280 e com seção mínima de $0,5 \text{ mm}^2$.

6-Blindagem Eletrostática: Fita de poliéster aluminizada aplicada de forma helicoidal, com a face aluminizada em contato com condutor dreno e com sobreposição mínima de 15%.

7-Cobertura: Composto termoplástico à base de policloreto de vinila (PVC ST1), na cor preta, com características de não propagação à chama.

APLICAÇÃO

Os cabos Contelf são recomendados para circuitos de controle e comando de sinalização, botoeiras e automação.

ACONDICIONAMENTO

Padrão: Carretel, conforme tabela.

NORMAS APLICÁVEIS

ABNT NBR NM-280: Condutores de cabos isolados.

ABNT NBR 6251: Cabos de potência com isolação extrudada para tensões de 1 kV a 35 kV - Requisitos construtivos.

ABNT NBR 7289: Cabos de controle com isolação extrudada de PE ou PVC para tensões até 1kV - Requisitos de desempenho.

TEMPERATURA DE OPERAÇÃO

Em regime permanente, até 70°C. Em regime de sobrecarga, 100°C (100 horas por ano e um total de 500 horas ao longo da vida do cabo). Em regime de curto-circuito, 160°C. A duração neste regime não deve ultrapassar 5 segundos.

TENSÃO DE ISOLAMENTO

500 V para cabos com seções nominais de $(0,5 \text{ mm}^2$ a $1 \text{ mm}^2)$ e 1000 V para cabos com seções nominais de $1,5 \text{ mm}^2$ a 10 mm^2 .

NOTA

Os diâmetros dos cabos têm medidas de caráter informativo. As especificações técnicas estão sujeitas a alterações sem aviso prévio.

CABO CONTELF BFA PVC/A ST1 NBR 7289

Nº DE CONDUTORES X SEÇÃO NOMINAL (MM²)	DIÂMETRO NOMINAL CONDUTOR (MM)	ESPESSURA NOMINAL ISOLAÇÃO (MM)	ESPESSURA DA COBERTURA (MM)	DIÂMETRO EXTERNO NOMINAL (MM)	PESO LÍQUIDO APROX. (KG/KM)	RESISTÊNCIA ELÉTRICA MÁX. A 20° DO CONDUTOR (Ω/KM)	RESISTÊNCIA ELÉTRICA MÁX. A 20° DO CONDUTOR DRENO (Ω/KM)	ACONDICIONAMENTO CARRETEL (M)	REFERÊNCIA TELEFIO
Seção 0,5 mm² x 500 V									
2 x 0,5	0,9	0,7	1,0	6,6	54	39	40,1	3000	CONTELF BFA 205 T-70
3 x 0,5	0,9	0,7	1,0	6,9	64	39	40,1	3000	CONTELF BFA 305 T-70
4 x 0,5	0,9	0,7	1,0	7,5	76	39	40,1	3000	CONTELF BFA 405 T-70
5 x 0,5	0,9	0,7	1,0	8,2	89	39	40,1	3000	CONTELF BFA 505 T-70
6 x 0,5	0,9	0,7	1,0	8,9	107	39	40,1	3000	CONTELF BFA 605 T-70
7 x 0,5	0,9	0,7	1,0	8,9	110	39	40,1	3000	CONTELF BFA 705 T-70
8 x 0,5	0,9	0,7	1,1	10,5	133	39	40,1	2000	CONTELF BFA 805 T-70
9 x 0,5	0,9	0,7	1,1	11,2	166	39	40,1	2000	CONTELF BFA 905 T-70
10 x 0,5	0,9	0,7	1,1	11,4	169	39	40,1	2000	CONTELF BFA 1005 T-70
12 x 0,5	0,9	0,7	1,1	11,8	175	39	40,1	2000	CONTELF BFA 1205 T-70
15 x 0,5	0,9	0,7	1,2	13,2	215	39	40,1	2000	CONTELF BFA 1505 T-70
16 x 0,5	0,9	0,7	1,2	13,2	219	39	40,1	2000	CONTELF BFA 1605 T-70
18 x 0,5	0,9	0,7	1,2	13,9	245	39	40,1	2000	CONTELF BFA 1805 T-70
20 x 0,5	0,9	0,7	1,2	14,8	282	39	40,1	2000	CONTELF BFA 2005 T-70
25 x 0,5	0,9	0,7	1,3	16,4	345	39	40,1	2000	CONTELF BFA 2505 T-70
30 x 0,5	0,9	0,7	1,3	17,4	384	39	40,1	2000	CONTELF BFA 3005 T-70
Seção 0,75 mm² x 500 V									
2 x 0,75	1,05	0,7	1,0	6,9	63	26	40,1	3000	CONTELF BFA 275 T-70
3 x 0,75	1,05	0,7	1,0	7,3	72	26	40,1	3000	CONTELF BFA 375 T-70
4 x 0,75	1,05	0,7	1,0	7,9	85	26	40,1	3000	CONTELF BFA 475 T-70
5 x 0,75	1,05	0,7	1,0	8,6	104	26	40,1	3000	CONTELF BFA 575 T-70
6 x 0,75	1,05	0,7	1,1	9,6	120	26	40,1	3000	CONTELF BFA 675 T-70
7 x 0,75	1,05	0,7	1,1	9,6	123	26	40,1	3000	CONTELF BFA 775 T-70
8 x 0,75	1,05	0,7	1,1	11,0	161	26	40,1	2000	CONTELF BFA 875 T-70
9 x 0,75	1,05	0,7	1,1	11,8	205	26	40,1	2000	CONTELF BFA 975 T-70
10 x 0,75	1,05	0,7	1,1	12,0	207	26	40,1	2000	CONTELF BFA 1075 T-70
12 x 0,75	1,05	0,7	1,2	12,6	215	26	40,1	2000	CONTELF BFA 1275 T-70
15 x 0,75	1,05	0,7	1,2	13,9	275	26	40,1	2000	CONTELF BFA 1575 T-70
16 x 0,75	1,05	0,7	1,2	13,9	278	26	40,1	2000	CONTELF BFA 1675 T-70
18 x 0,75	1,05	0,7	1,2	14,7	308	26	40,1	2000	CONTELF BFA 1875 T-70
20 x 0,75	1,05	0,7	1,3	15,8	347	26	40,1	2000	CONTELF BFA 2075 T-70
25 x 0,75	1,05	0,7	1,3	17,3	433	26	40,1	2000	CONTELF BFA 2575 T-70
30 x 0,75	1,05	0,7	1,4	18,6	475	26	40,1	2000	CONTELF BFA 3075 T-70
Seção 1,0 mm² x 500 V									
2 x 1,0	1,20	0,7	1,0	7,2	72	19,5	40,1	3000	CONTELF BFA 210 T-70
3 x 1,0	1,20	0,7	1,0	7,6	83	19,5	40,1	3000	CONTELF BFA 310 T-70
4 x 1,0	1,20	0,7	1,0	8,3	101	19,5	40,1	3000	CONTELF BFA 410 T-70
5 x 1,0	1,20	0,7	1,0	9,0	124	19,5	40,1	3000	CONTELF BFA 510 T-70
6 x 1,0	1,20	0,7	1,1	10,0	142	19,5	40,1	3000	CONTELF BFA 610 T-70
7 x 1,0	1,20	0,7	1,1	10,0	145	19,5	40,1	3000	CONTELF BFA 710 T-70
8 x 1,0	1,20	0,7	1,1	11,6	187	19,5	40,1	2000	CONTELF BFA 810 T-70
9 x 1,0	1,20	0,7	1,2	12,5	231	19,5	40,1	2000	CONTELF BFA 910 T-70
10 x 1,0	1,20	0,7	1,2	12,8	240	19,5	40,1	2000	CONTELF BFA 1010 T-70
12 x 1,0	1,20	0,7	1,2	13,2	254	19,5	40,1	2000	CONTELF BFA 1210 T-70
15 x 1,0	1,20	0,7	1,2	14,6	325	19,5	40,1	2000	CONTELF BFA 1510 T-70
16 x 1,0	1,20	0,7	1,3	14,8	327	19,5	40,1	2000	CONTELF BFA 1610 T-70
18 x 1,0	1,20	0,7	1,3	15,6	367	19,5	40,1	2000	CONTELF BFA 1810 T-70
20 x 1,0	1,20	0,7	1,3	16,6	414	19,5	40,1	2000	CONTELF BFA 2010 T-70
25 x 1,0	1,20	0,7	1,4	18,4	516	19,5	40,1	2000	CONTELF BFA 2510 T-70
30 x 1,0	1,20	0,7	1,4	19,6	545	19,5	40,1	2000	CONTELF BFA 3010 T-70

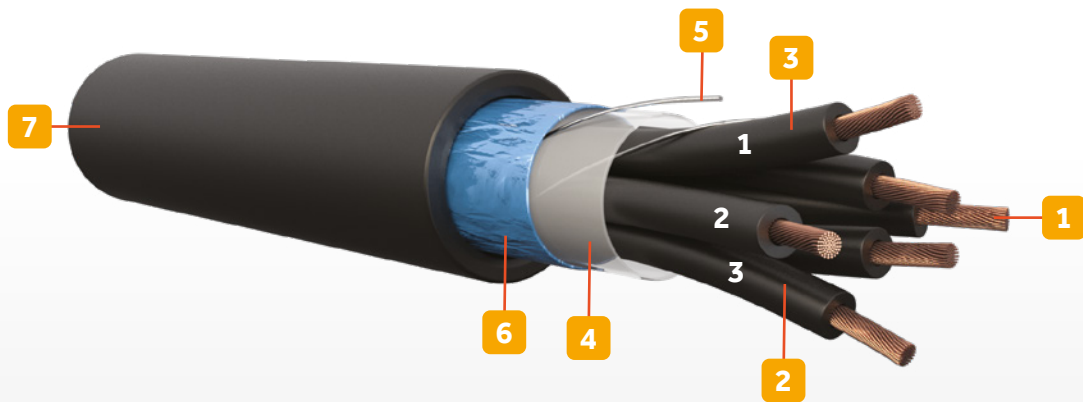
CABO CONTELF BFA PVC/A ST1 NBR 7289

Nº DE CONDUTORES X SEÇÃO NOMINAL (MM²)	DIÂMETRO NOMINAL CONDUTOR (MM)	ESPESSURA NOMINAL ISOLAÇÃO (MM)	ESPESSURA DA COBERTURA (MM)	DIÂMETRO EXTERNO NOMINAL (MM)	PESO LÍQUIDO APROX. (KG/KM)	RESISTÊNCIA ELÉTRICA MÁX. A 20° DO CONDUTOR (Ω/KM)	RESISTÊNCIA ELÉTRICA MÁX. A 20° DO CONDUTOR DRENO (Ω/KM)	ACONDICIONAMENTO CARRETEL (M)	REFERÊNCIA TELEFIO
Seção 1,5 mm² x 1 kV									
2 x 1,5	1,5	0,8	1,0	8,2	100	13,3	40,1	3000	CONTELF BFA 215 T-70
3 x 1,5	1,5	0,8	1,0	8,8	117	13,3	40,1	3000	CONTELF BFA 315 T-70
4 x 1,5	1,5	0,8	1,1	9,6	150	13,3	40,1	3000	CONTELF BFA 415 T-70
5 x 1,5	1,5	0,8	1,1	10,6	183	13,3	40,1	3000	CONTELF BFA 515 T-70
6 x 1,5	1,5	0,8	1,1	11,6	210	13,3	40,1	3000	CONTELF BFA 615 T-70
7 x 1,5	1,5	0,8	1,1	11,6	216	13,3	40,1	3000	CONTELF BFA 715 T-70
8 x 1,5	1,5	0,8	1,2	13,5	266	13,3	40,1	2000	CONTELF BFA 815 T-70
9 x 1,5	1,5	0,8	1,2	14,5	339	13,3	40,1	2000	CONTELF BFA 915 T-70
10 x 1,5	1,5	0,8	1,2	14,9	347	13,3	40,1	2000	CONTELF BFA 1015 T-70
12 x 1,5	1,5	0,8	1,3	15,4	378	13,3	40,1	2000	CONTELF BFA 1215 T-70
15 x 1,5	1,5	0,8	1,3	17,2	483	13,3	40,1	2000	CONTELF BFA 1515 T-70
16 x 1,5	1,5	0,8	1,3	17,2	489	13,3	40,1	2000	CONTELF BFA 1615 T-70
18 x 1,5	1,5	0,8	1,3	18,2	550	13,3	40,1	2000	CONTELF BFA 1815 T-70
20 x 1,5	1,5	0,8	1,4	19,3	622	13,3	40,1	2000	CONTELF BFA 2015 T-70
25 x 1,5	1,5	0,8	1,5	21,5	775	13,3	40,1	2000	CONTELF BFA 2515 T-70
30 X 1,5	1,5	0,8	1,5	23,2	868	13,3	40,1	2000	CONTELF BFA 3015 T-70
Seção 2,5 mm² x 1 kV									
2 x 2,5	1,9	0,8	1,0	9,1	129	7,98	40,1	3000	CONTELF BFA 225 T-70
3 x 2,5	1,9	0,8	1,1	9,7	160	7,98	40,1	3000	CONTELF BFA 325 T-70
4 x 2,5	1,9	0,8	1,1	10,7	197	7,98	40,1	3000	CONTELF BFA 425 T-70
5 x 2,5	1,9	0,8	1,1	11,7	258	7,98	40,1	3000	CONTELF BFA 525 T-70
6 x 2,5	1,9	0,8	1,2	12,8	283	7,98	40,1	3000	CONTELF BFA 625 T-70
7 x 2,5	1,9	0,8	1,2	12,8	293	7,98	40,1	3000	CONTELF BFA 725 T-70
8 x 2,5	1,9	0,8	1,2	15,1	365	7,98	40,1	2000	CONTELF BFA 825 T-70
9 x 2,5	1,9	0,8	1,3	16,2	455	7,98	40,1	2000	CONTELF BFA 925 T-70
10 x 2,5	1,9	0,8	1,3	16,6	476	7,98	40,1	2000	CONTELF BFA 1025 T-70
12 x 2,5	1,9	0,8	1,3	17,2	523	7,98	40,1	2000	CONTELF BFA 1225 T-70
15 x 2,5	1,9	0,8	1,4	19,2	666	7,98	40,1	2000	CONTELF BFA 1525 T-70
16 x 2,5	1,9	0,8	1,4	19,2	677	7,98	40,1	2000	CONTELF BFA 1625 T-70
18 x 2,5	1,9	0,8	1,4	20,3	764	7,98	40,1	2000	CONTELF BFA 1825 T-70
20 x 2,5	1,9	0,8	1,5	21,6	859	7,98	40,1	2000	CONTELF BFA 2025 T-70
25 x 2,5	1,9	0,8	1,5	24,1	1075	7,98	40,1	2000	CONTELF BFA 2525 T-70
30 X 2,5	1,9	0,8	1,6	25,9	1209	7,98	40,1	1000	CONTELF BFA 3025 T-70
Seção 4,0 mm² x 1 kV									
2 x 4,0	2,45	1,0	1,1	11,1	204	4,95	40,1	3000	CONTELF BFA 240 T-70
3 x 4,0	2,45	1,0	1,1	11,9	221	4,95	40,1	3000	CONTELF BFA 340 T-70
4 x 4,0	2,45	1,0	1,2	13,1	283	4,95	40,1	3000	CONTELF BFA 440 T-70
5 x 4,0	2,45	1,0	1,2	14,5	351	4,95	40,1	3000	CONTELF BFA 540 T-70
6 x 4,0	2,45	1,0	1,3	15,9	408	4,95	40,1	3000	CONTELF BFA 640 T-70
7 x 4,0	2,45	1,0	1,3	15,9	428	4,95	40,1	3000	CONTELF BFA 740 T-70
8 x 4,0	2,45	1,0	1,4	18,7	557	4,95	40,1	2000	CONTELF BFA 840 T-70
9 x 4,0	2,45	1,0	1,4	20,2	657	4,95	40,1	2000	CONTELF BFA 940 T-70
10 x 4,0	2,45	1,0	1,4	20,6	692	4,95	40,1	2000	CONTELF BFA 1040 T-70
12 x 4,0	2,45	1,0	1,4	21,4	760	4,95	40,1	2000	CONTELF BFA 1240 T-70

CABO CONTELF BFA PVC/A ST1 NBR 7289

Nº DE CONDUTORES X SEÇÃO NOMINAL (MM²)	DIÂMETRO NOMINAL CONDUTOR (MM)	ESPESSURA NOMINAL ISOLAÇÃO (MM)	ESPESSURA DA COBERTURA (MM)	DIÂMETRO EXTERNO NOMINAL (MM)	PESO LÍQUIDO APROX. (KG/KM)	RESISTÊNCIA ELÉTRICA MÁX. A 20° DO CONDUTOR (Ω/KM)	RESISTÊNCIA ELÉTRICA MÁX. A 20° DO CONDUTOR DRENO (Ω/KM)	ACONDICIONAMENTO CARRETEL (M)	REFERÊNCIA TELEFIO
Seção 6,0 mm² x 1 kV									
2 x 6,0	2,95	0,7	1,1	10,9	236	3,30	40,1	3000	CONTELF BFA 260 T-70
3 x 6,0	2,95	0,7	1,1	11,6	263	3,30	40,1	3000	CONTELF BFA 360 T-70
4 x 6,0	2,95	0,7	1,2	12,9	331	3,30	40,1	3000	CONTELF BFA 460 T-70
5 x 6,0	2,95	0,7	1,2	14,1	420	3,30	40,1	3000	CONTELF BFA 560 T-70
6 x 6,0	2,95	0,7	1,3	15,7	488	3,30	40,1	3000	CONTELF BFA 660 T-70
7 x 6,0	2,95	0,7	1,3	15,7	516	3,30	40,1	3000	CONTELF BFA 760 T-70
8 x 6,0	2,95	0,7	1,4	18,5	655	3,30	40,1	2000	CONTELF BFA 860 T-70
9 x 6,0	2,95	0,7	1,4	19,8	780	3,30	40,1	2000	CONTELF BFA 960 T-70
10 x 6,0	2,95	0,7	1,4	20,2	813	3,30	40,1	2000	CONTELF BFA 1060 T-70
12 x 6,0	2,95	0,7	1,4	20,9	905	3,30	40,1	2000	CONTELF BFA 1260 T-70
Seção 10 mm² x 1 kV									
2 x 10	4,0	0,7	1,2	13,2	355	1,91	40,1	3000	CONTELF BFA 2100 T-70
3 x 10	4,0	0,7	1,2	14,1	402	1,91	40,1	3000	CONTELF BFA 3100 T-70
4 x 10	4,0	0,7	1,3	15,7	519	1,91	40,1	3000	CONTELF BFA 4100 T-70
5 x 10	4,0	0,7	1,3	17,2	649	1,91	40,1	3000	CONTELF BFA 5100 T-70
6 x 10	4,0	0,7	1,4	19,0	769	1,91	40,1	3000	CONTELF BFA 6100 T-70
7 x 10	4,0	0,7	1,4	19,0	819	1,91	40,1	3000	CONTELF BFA 7100 T-70
8 x 10	4,0	0,7	1,5	22,4	1045	1,91	40,1	2000	CONTELF BFA 8100 T-70
9 x 10	4,0	0,7	1,5	24,1	1219	1,91	40,1	2000	CONTELF BFA 9100 T-70
10 x 10	4,0	0,7	1,6	24,8	1268	1,91	40,1	2000	CONTELF BFA 10100 T-70
12 x 10	4,0	0,7	1,6	25,7	1386	1,91	40,1	2000	CONTELF BFA 12100 T-70

CABO CONTELF BFA ST2 NBR 7290



CONSTRUÇÃO

1-Condutor: Formado por fios de cobre nu, têmpera mole, encordoamento flexível, classes 4 e 5 conforme NBR-NM 280.

2-Isolação: Composto extrudado não halogenado polietileno reticulado (XLPE) 90°C e composto à base de borracha etileno propileno de alto módulo (HEPR) 90°C.

3-Identificação: Veias pretas com identificação numérica e veias coloridas conforme abaixo:

2 condutores: Isolação nas cores preto - azul.

3 condutores: Isolação nas cores preto - azul - branco.

4 condutores: Isolação nas cores preto - azul - branco - vermelho.

5 condutores: Isolação nas cores preto - azul - branco - vermelho - verde.

6 condutores: Isolação nas cores preto - azul - branco - vermelho - verde - marrom.

7 condutores: Isolação nas cores preto - azul - branco - vermelho - verde - marrom - laranja.

8 condutores: Isolação nas cores preto - azul - branco - vermelho - verde - marrom - laranja - amarelo.

9 condutores: Isolação nas cores preto - azul - branco - vermelho - verde - marrom - laranja - amarelo - violeta.

10 condutores: Isolação nas cores preto - azul - branco - vermelho - verde - marrom - laranja - amarelo - violeta - cinza.

Nota: (*) Outras cores sob consulta.

4-Separador: Fica a critério do fabricante, quando necessário, aplicar fita não higroscópica.

5-Condutor Dreno: Formado por fios de cobre estanhado, têmpera mole, encordoamento flexível, classe 4 conforme NBR-NM 280 e com seção mínima de 0,5mm².

6-Blindagem Eletrostática: Fita de poliéster aluminizada aplicada de forma helicoidal, com a face aluminizada em contato com condutor dreno e com sobreposição mínima de 15%.

7-Cobertura: Composto termoplástico à base de policloreto de vinila (PVC ST2), na cor preta, com características de não propagação à chama.

APLICAÇÃO

Os cabos Contelf são recomendados para circuitos de controle e comando de sinalização, botoeiras e automação.

ACONDICIONAMENTO

Padrão: Carretel, conforme tabela.

NORMAS APLICÁVEIS

ABNT NBR NM-280: Condutores de cabos isolados.

ABNT NBR 6251: Cabos de potência com isolação extrudada para tensões de 1 kV a 35 kV - Requisitos construtivos.

ABNT NBR 7290: Cabos de controle com isolação extrudada de XLPE, EPR ou HEPR para tensões até 1 kV - Requisitos de desempenho.

TEMPERATURA DE OPERAÇÃO

Em regime permanente, até 90°C. Em regime de sobrecarga, 130°C (100 horas por ano e um total de 500 horas ao longo da vida do cabo). Em regime de curto-circuito, 250°C. A duração neste regime não pode ultrapassar 5 segundos.

TENSÃO DE ISOLAMENTO

500 V para cabos com seções nominais de (0,5 mm² a 1 mm²) e 1000 V para cabos com seções nominais de 1,5 mm² a 10 mm².

NOTA

Os diâmetros dos cabos têm medidas de caráter informativo. As especificações técnicas estão sujeitas a alterações sem aviso prévio.

CABO CONTELF BFA ST2 NBR 7290

Nº DE CONDUTORES X SEÇÃO NOMINAL (MM²)	DIÂMETRO NOMINAL CONDUTOR (MM)	ESPESSURA NOMINAL ISOLAÇÃO (MM)	ESPESSURA DA COBERTURA (MM)	DIÂMETRO EXTERNO NOMINAL (MM)	PESO LÍQUIDO APROX. (KG/KM)	RESISTÊNCIA ELÉTRICA MÁX. A 20° DO CONDUTOR (Ω/KM)	RESISTÊNCIA ELÉTRICA MÁX. A 20° DO CONDUTOR DRENO (Ω/KM)	ACONDICIONAMENTO CARRETEL (M)	REFERÊNCIA TELEFIO
Seção 0,5 mm² x 500 V									
2 x 0,5	0,9	0,7	1,0	6,6	54	39	40,1	3000	CONTELF BFA 205 T-90
3 x 0,5	0,9	0,7	1,0	6,9	64	39	40,1	3000	CONTELF BFA 305 T-90
4 x 0,5	0,9	0,7	1,0	7,5	76	39	40,1	3000	CONTELF BFA 405 T-90
5 x 0,5	0,9	0,7	1,0	8,2	89	39	40,1	3000	CONTELF BFA 505 T-90
6 x 0,5	0,9	0,7	1,0	8,9	107	39	40,1	3000	CONTELF BFA 605 T-90
7 x 0,5	0,9	0,7	1,0	8,9	110	39	40,1	3000	CONTELF BFA 705 T-90
8 x 0,5	0,9	0,7	1,1	10,5	133	39	40,1	2000	CONTELF BFA 805 T-90
9 x 0,5	0,9	0,7	1,1	11,2	166	39	40,1	2000	CONTELF BFA 905 T-90
10 x 0,5	0,9	0,7	1,1	11,4	169	39	40,1	2000	CONTELF BFA 1005 T-90
12 x 0,5	0,9	0,7	1,1	11,8	175	39	40,1	2000	CONTELF BFA 1205 T-90
15 x 0,5	0,9	0,7	1,2	13,2	215	39	40,1	2000	CONTELF BFA 1505 T-90
16 x 0,5	0,9	0,7	1,2	13,2	219	39	40,1	2000	CONTELF BFA 1605 T-90
18 x 0,5	0,9	0,7	1,2	13,9	245	39	40,1	2000	CONTELF BFA 1805 T-90
20 x 0,5	0,9	0,7	1,2	14,8	282	39	40,1	2000	CONTELF BFA 2005 T-90
25 x 0,5	0,9	0,7	1,3	16,4	345	39	40,1	2000	CONTELF BFA 2505 T-90
30 x 0,5	0,9	0,7	1,3	17,4	384	39	40,1	2000	CONTELF BFA 3005 T-90
Seção 0,75 mm² x 500 V									
2 x 0,75	1,05	0,7	1,0	6,9	63	26	40,1	3000	CONTELF BFA 275 T-90
3 x 0,75	1,05	0,7	1,0	7,3	72	26	40,1	3000	CONTELF BFA 375 T-90
4 x 0,75	1,05	0,7	1,0	7,9	85	26	40,1	3000	CONTELF BFA 475 T-90
5 x 0,75	1,05	0,7	1,0	8,6	104	26	40,1	3000	CONTELF BFA 575 T-90
6 x 0,75	1,05	0,7	1,1	9,6	120	26	40,1	3000	CONTELF BFA 675 T-90
7 x 0,75	1,05	0,7	1,1	9,6	123	26	40,1	3000	CONTELF BFA 775 T-90
8 x 0,75	1,05	0,7	1,1	11,0	161	26	40,1	2000	CONTELF BFA 875 T-90
9 x 0,75	1,05	0,7	1,1	11,8	205	26	40,1	2000	CONTELF BFA 975 T-90
10 x 0,75	1,05	0,7	1,1	12,0	207	26	40,1	2000	CONTELF BFA 1075 T-90
12 x 0,75	1,05	0,7	1,2	12,6	215	26	40,1	2000	CONTELF BFA 1275 T-90
15 x 0,75	1,05	0,7	1,2	13,9	275	26	40,1	2000	CONTELF BFA 1575 T-90
16 x 0,75	1,05	0,7	1,2	13,9	278	26	40,1	2000	CONTELF BFA 1675 T-90
18 x 0,75	1,05	0,7	1,2	14,7	308	26	40,1	2000	CONTELF BFA 1875 T-90
20 x 0,75	1,05	0,7	1,3	15,8	347	26	40,1	2000	CONTELF BFA 2075 T-90
25 x 0,75	1,05	0,7	1,3	17,3	433	26	40,1	2000	CONTELF BFA 2575 T-90
30 x 0,75	1,05	0,7	1,4	18,6	475	26	40,1	2000	CONTELF BFA 3075 T-90
Seção 1,0 mm² x 500 V									
2 x 1,0	1,20	0,7	1,0	7,2	72	19,5	40,1	3000	CONTELF BFA 210 T-90
3 x 1,0	1,20	0,7	1,0	7,6	83	19,5	40,1	3000	CONTELF BFA 310 T-90
4 x 1,0	1,20	0,7	1,0	8,3	101	19,5	40,1	3000	CONTELF BFA 410 T-90
5 x 1,0	1,20	0,7	1,0	9,0	124	19,5	40,1	3000	CONTELF BFA 510 T-90
6 x 1,0	1,20	0,7	1,1	10,0	142	19,5	40,1	3000	CONTELF BFA 610 T-90
7 x 1,0	1,20	0,7	1,1	10,0	145	19,5	40,1	3000	CONTELF BFA 710 T-90
8 x 1,0	1,20	0,7	1,1	11,6	187	19,5	40,1	2000	CONTELF BFA 810 T-90
9 x 1,0	1,20	0,7	1,2	12,5	231	19,5	40,1	2000	CONTELF BFA 910 T-90
10 x 1,0	1,20	0,7	1,2	12,8	240	19,5	40,1	2000	CONTELF BFA 1010 T-90
12 x 1,0	1,20	0,7	1,2	13,2	254	19,5	40,1	2000	CONTELF BFA 1210 T-90
15 x 1,0	1,20	0,7	1,2	14,6	325	19,5	40,1	2000	CONTELF BFA 1510 T-90
16 x 1,0	1,20	0,7	1,3	14,8	327	19,5	40,1	2000	CONTELF BFA 1610 T-90
18 x 1,0	1,20	0,7	1,3	15,6	367	19,5	40,1	2000	CONTELF BFA 1810 T-90
20 x 1,0	1,20	0,7	1,3	16,6	414	19,5	40,1	2000	CONTELF BFA 2010 T-90
25 x 1,0	1,20	0,7	1,4	18,4	516	19,5	40,1	2000	CONTELF BFA 2510 T-90
30 x 1,0	1,20	0,7	1,4	19,6	545	19,5	40,1	2000	CONTELF BFA 3010 T-90

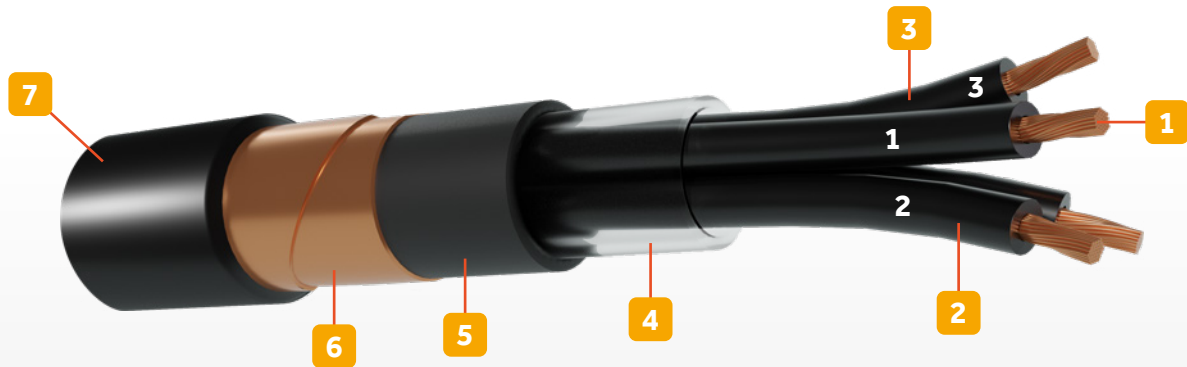
CABO CONTELF BFA ST2 NBR 7290

Nº DE CONDUTORES X SEÇÃO NOMINAL (MM²)	DIÂMETRO NOMINAL CONDUTOR (MM)	ESPESSURA NOMINAL ISOLAÇÃO (MM)	ESPESSURA DA COBERTURA (MM)	DIÂMETRO EXTERNO NOMINAL (MM)	PESO LÍQUIDO APROX. (KG/KM)	RESISTÊNCIA ELÉTRICA MÁX. A 20° DO CONDUTOR (Ω/KM)	RESISTÊNCIA ELÉTRICA MÁX. A 20° DO CONDUTOR DRENO (Ω/KM)	ACONDICIONAMENTO CARRETEL (M)	REFERÊNCIA TELEFIO
Seção 1,5 mm² x 1 kV									
2 x 1,5	1,50	0,7	1,0	7,8	87	13,3	40,1	3000	CONTELF BFA 215 T-90
3 x 1,5	1,50	0,7	1,0	8,3	102	13,3	40,1	3000	CONTELF BFA 315 T-90
4 x 1,5	1,50	0,7	1,0	9,0	130	13,3	40,1	3000	CONTELF BFA 415 T-90
5 x 1,5	1,50	0,7	1,1	10,0	159,0	13,3	40,1	3000	CONTELF BFA 515 T-90
6 x 1,5	1,50	0,7	1,1	10,9	183,0	13,3	40,1	3000	CONTELF BFA 615 T-90
7 x 1,5	1,50	0,7	1,1	10,9	188,0	13,3	40,1	3000	CONTELF BFA 715 T-90
8 x 1,5	1,50	0,7	1,2	12,8	231,0	13,3	40,1	2000	CONTELF BFA 815 T-90
9 x 1,5	1,50	0,7	1,2	13,7	295,0	13,3	40,1	2000	CONTELF BFA 915 T-90
10 x 1,5	1,50	0,7	1,2	14,0	302,0	13,3	40,1	2000	CONTELF BFA 1015 T-90
12 x 1,5	1,50	0,7	1,2	14,5	329	13,3	40,1	2000	CONTELF BFA 1215 T-90
15 x 1,5	1,50	0,7	1,3	16,2	420	13,3	40,1	2000	CONTELF BFA 1515 T-90
16 x 1,5	1,50	0,7	1,3	16,2	425	13,3	40,1	2000	CONTELF BFA 1615 T-90
18 x 1,5	1,50	0,7	1,3	17,1	478	13,3	40,1	2000	CONTELF BFA 1815 T-90
20 x 1,5	1,50	0,7	1,4	18,5	541	13,3	40,1	2000	CONTELF BFA 2015 T-90
25 x 1,5	1,50	0,7	1,4	20,2	674	13,3	40,1	2000	CONTELF BFA 2515 T-90
30 x 1,5	1,50	0,7	1,5	21,7	755	13,3	40,1	2000	CONTELF BFA 3015 T-90
Seção 2,5 mm² x 1 kV									
2 x 2,5	1,90	0,7	1,0	8,6	112	7,98	40,1	3000	CONTELF BFA 225 T-90
3 x 2,5	1,90	0,7	1,0	10,3	139	7,98	40,1	3000	CONTELF BFA 325 T-90
4 x 2,5	1,90	0,7	1,1	11,5	171	7,98	40,1	3000	CONTELF BFA 425 T-90
5 x 2,5	1,90	0,7	1,2	12,8	224,0	7,98	40,1	3000	CONTELF BFA 525 T-90
6 x 2,5	1,90	0,7	1,2	14,0	246,0	7,98	40,1	3000	CONTELF BFA 625 T-90
7 x 2,5	1,90	0,7	1,2	14,0	255,0	7,98	40,1	3000	CONTELF BFA 725 T-90
8 x 2,5	1,90	0,7	1,3	16,5	317,0	7,98	40,1	2000	CONTELF BFA 825 T-90
9 x 2,5	1,90	0,7	1,3	17,6	396,0	7,98	40,1	2000	CONTELF BFA 925 T-90
10 x 2,5	1,90	0,7	1,3	18,0	414,0	7,98	40,1	2000	CONTELF BFA 1025 T-90
12 x 2,5	1,90	0,7	1,4	18,8	455	7,98	40,1	2000	CONTELF BFA 1225 T-90
15 x 2,5	1,90	0,7	1,4	20,9	579	7,98	40,1	2000	CONTELF BFA 1525 T-90
16 x 2,5	1,90	0,7	1,4	20,9	589	7,98	40,1	2000	CONTELF BFA 1625 T-90
18 x 2,5	1,90	0,7	1,5	22,3	664	7,98	40,1	2000	CONTELF BFA 1825 T-90
20 x 2,5	1,90	0,7	1,5	23,8	747	7,98	40,1	2000	CONTELF BFA 2025 T-90
25 x 2,5	1,90	0,7	1,6	26,3	935	7,98	40,1	2000	CONTELF BFA 2525 T-90
30 x 2,5	1,90	0,7	1,6	28,0	1051	7,98	40,1	1000	CONTELF BFA 3025 T-90
Seção 4,0 mm² x 1 kV									
2 x 4,0	2,45	0,7	1,1	9,9	177	4,95	40,1	3000	CONTELF BFA 240 T-90
3 x 4,0	2,45	0,7	1,1	10,5	192	4,95	40,1	3000	CONTELF BFA 340 T-90
4 x 4,0	2,45	0,7	1,1	11,5	246	4,95	40,1	3000	CONTELF BFA 440 T-90
5 x 4,0	2,45	0,7	1,2	12,8	305	4,95	40,1	3000	CONTELF BFA 540 T-90
6 x 4,0	2,45	0,7	1,2	14,0	355	4,95	40,1	3000	CONTELF BFA 640 T-90
7 x 4,0	2,45	0,7	1,2	14,0	372	4,95	40,1	3000	CONTELF BFA 740 T-90
8 x 4,0	2,45	0,7	1,3	16,5	484	4,95	40,1	2000	CONTELF BFA 840 T-90
9 x 4,0	2,45	0,7	1,3	17,6	571	4,95	40,1	2000	CONTELF BFA 940 T-90
10 x 4,0	2,45	0,7	1,3	18,0	602	4,95	40,1	2000	CONTELF BFA 1040 T-90
12 x 4,0	2,45	0,7	1,4	18,8	661	4,95	40,1	2000	CONTELF BFA 1240 T-90

CABO CONTELF BFA ST2 NBR 7290

Nº DE CONDUTORES X SEÇÃO NOMINAL (MM²)	DIÂMETRO NOMINAL CONDUTOR (MM)	ESPESSURA NOMINAL ISOLAÇÃO (MM)	ESPESSURA DA COBERTURA (MM)	DIÂMETRO EXTERNO NOMINAL (MM)	PESO LÍQUIDO APROX. (KG/KM)	RESISTÊNCIA ELÉTRICA MÁX. A 20° DO CONDUTOR (Ω/KM)	RESISTÊNCIA ELÉTRICA MÁX. A 20° DO CONDUTOR DRENO (Ω/KM)	ACONDICIONAMENTO CARRETEL (M)	REFERÊNCIA TELEFIO
Seção 6,0 mm² x 1 kV									
2 x 6,0	2,95	0,7	1,1	10,9	236	3,30	40,1	3000	CONTELF BFA 260 T-90
3 x 6,0	2,95	0,7	1,1	11,6	263	3,30	40,1	3000	CONTELF BFA 360 T-90
4 x 6,0	2,95	0,7	1,2	12,9	331	3,30	40,1	3000	CONTELF BFA 460 T-90
5 x 6,0	2,95	0,7	1,2	14,1	420	3,30	40,1	3000	CONTELF BFA 560 T-90
6 x 6,0	2,95	0,7	1,3	15,7	488	3,30	40,1	3000	CONTELF BFA 660 T-90
7 x 6,0	2,95	0,7	1,3	15,7	516	3,30	40,1	3000	CONTELF BFA 760 T-90
8 x 6,0	2,95	0,7	1,4	18,5	655	3,30	40,1	2000	CONTELF BFA 860 T-90
9 x 6,0	2,95	0,7	1,4	19,8	780	3,30	40,1	2000	CONTELF BFA 960 T-90
10 x 6,0	2,95	0,7	1,4	20,2	813	3,30	40,1	2000	CONTELF BFA 1060 T-90
12 x 6,0	2,95	0,7	1,4	20,9	905	3,30	40,1	2000	CONTELF BFA 1260 T-90
Seção 10 mm² x 1 kV									
2 x 10	4,0	0,7	1,2	13,2	355	1,91	40,1	3000	CONTELF BFA 2100 T-90
3 x 10	4,0	0,7	1,2	14,1	402	1,91	40,1	3000	CONTELF BFA 3100 T-90
4 x 10	4,0	0,7	1,3	15,7	519	1,91	40,1	3000	CONTELF BFA 4100 T-90
5 x 10	4,0	0,7	1,3	17,2	649	1,91	40,1	3000	CONTELF BFA 5100 T-90
6 x 10	4,0	0,7	1,4	19,0	769	1,91	40,1	3000	CONTELF BFA 6100 T-90
7 x 10	4,0	0,7	1,4	19,0	819	1,91	40,1	3000	CONTELF BFA 7100 T-90
8 x 10	4,0	0,7	1,5	22,4	1045	1,91	40,1	2000	CONTELF BFA 8100 T-90
9 x 10	4,0	0,7	1,5	24,1	1219	1,91	40,1	2000	CONTELF BFA 9100 T-90
10 x 10	4,0	0,7	1,6	24,8	1268	1,91	40,1	2000	CONTELF BFA 10100 T-90
12 x 10	4,0	0,7	1,6	25,7	1386	1,91	40,1	2000	CONTELF BFA 12100 T-90

CABO CONTELF FC PVC/A ST1 NBR 7289



CONSTRUÇÃO

1-Condutor: Formado por fios de cobre nu, têmpera mole, encordoamento flexível, classe 4 conforme NBR-NM 280.

2-Isolação: Composto de policloreto de vinila tipo (PVC/A) tipo 70°C.

3-Identificação: Veias pretas com identificação numérica e veias coloridas conforme abaixo:

2 condutores: Isolação nas cores preto - azul.

3 condutores: Isolação nas cores preto - azul - branco.

4 condutores: Isolação nas cores preto - azul - branco - vermelho.

5 condutores: Isolação nas cores preto - azul - branco - vermelho - verde.

6 condutores: Isolação nas cores preto - azul - branco - vermelho - verde - marrom.

7 condutores: Isolação nas cores preto - azul - branco - vermelho - verde - marrom - laranja.

8 condutores: Isolação nas cores preto - azul - branco - vermelho - verde - marrom - laranja - amarelo.

9 condutores: Isolação nas cores preto - azul - branco - vermelho - verde - marrom - laranja - amarelo - violeta.

10 condutores: Isolação nas cores preto - azul - branco - vermelho - verde - marrom - laranja - amarelo - violeta - cinza.

Nota: (*) Outras cores sob consulta.

4-Separador: Fica a critério do fabricante, quando necessário, aplicar fita não higroscópica.

5-Capa Interna: Composto termoplástico à base de policloreto de vinila (PVC/A ST1).

6-Blindagem Eletrostática: Fita de cobre aplicada de forma helicoidal sobre o condutor concêntrico com 100% de cobertura e sobreposição mínima de 10%.

7-Cobertura: Composto termoplástico à base de policloreto de vinila PVC/A ST1 70°C, na cor preta, com características de não propagação à chama.

APLICAÇÃO

Os cabos Contelf FC são projetados para minimizar induções de origem eletromagnética causadas pelos demais circuitos, etc.

ACONDICIONAMENTO

Padrão: Carretel, conforme tabela.

NORMAS APLICÁVEIS

ABNT NBR NM-280: Condutores de cabos isolados.

ABNT NBR 6251: Cabos de potência com isolação extrudada para tensões de 1 kV a 35 kV - Requisitos construtivos.

ABNT NBR 7289: Cabos de controle com isolação extrudada de PE ou PVC para tensões de até 1 kV - Requisitos de desempenho.

TEMPERATURA DE OPERAÇÃO

Em regime permanente, até 70°C. Em regime de sobrecarga, 100°C (100 horas por ano e um total de 500 horas ao longo da vida do cabo). Em regime de curto-circuito, 160°C. A duração neste regime não deve ultrapassar 5 segundos.

TENSÃO DE ISOLAMENTO

500 V para cabos com seções nominais de (0,5 mm² a 1 mm²) e 1000V para cabos com seções nominais de 1,5 mm² a 10 mm².

NOTA

Os diâmetros dos cabos têm medidas de caráter informativo. As especificações técnicas estão sujeitas a alterações sem aviso prévio.

CABO CONTELF FC PVC/A ST1 NBR 7289

Nº DE CONDUTORES X SEÇÃO NOMINAL (MM²)	DIÂMETRO NOMINAL CONDUTOR (MM)	ESPESSURA NOMINAL ISOLAÇÃO (MM)	ESPESSURA CAPA INTERNA (MM)	ESPESSURA DA COBERTURA (MM)	DIÂMETRO EXTERNO NOMINAL (MM)	PESO LÍQUIDO APROX. (KG/KM)	RESISTÊNCIA ELÉTRICA MÁX. A 20° DO CONDUTOR (Ω/KM)	ACONDICIONAMENTO CARRETEL (M)	REFERÊNCIA TELEFIO
Seção 0,5mm²x500V									
2 x 0,5	0,9	0,6	1,0	1,4	9,2	126	39	3000	CONTELF FC 205 T-70
3 x 0,5	0,9	0,6	1,0	1,4	9,5	139	39	3000	CONTELF FC 305 T-70
4 x 0,5	0,9	0,6	1,0	1,4	10,1	156	39	3000	CONTELF FC 405 T-70
5 x 0,5	0,9	0,6	1,0	1,4	10,7	178	39	3000	CONTELF FC 505 T-70
6 x 0,5	0,9	0,6	1,0	1,4	11,3	200	39	3000	CONTELF FC 605 T-70
7 x 0,5	0,9	0,6	1,0	1,4	11,3	208	39	3000	CONTELF FC 705 T-70
8 x 0,5	0,9	0,6	1,0	1,4	12,6	235	39	2000	CONTELF FC 805 T-70
9 x 0,5	0,9	0,6	1,0	1,4	13,2	261	39	2000	CONTELF FC 905 T-70
10 x 0,5	0,9	0,6	1,0	1,4	13,4	266	39	2000	CONTELF FC 1005 T-70
12 x 0,5	0,9	0,6	1,0	1,4	13,7	281	39	2000	CONTELF FC 1205 T-70
15 x 0,5	0,9	0,6	1,0	1,4	14,9	328	39	2000	CONTELF FC 1505 T-70
16 x 0,5	0,9	0,6	1,0	1,4	14,9	335	39	2000	CONTELF FC 1605 T-70
18 x 0,5	0,9	0,6	1,0	1,4	15,5	366	39	2000	CONTELF FC 1805 T-70
20 x 0,5	0,9	0,6	1,0	1,4	16,3	397	39	2000	CONTELF FC 2005 T-70
25 x 0,5	0,9	0,6	1,0	1,4	17,6	463	39	2000	CONTELF FC 2505 T-70
30 x 0,5	0,9	0,6	1,0	1,4	18,5	506	39	2000	CONTELF FC 3005 T-70

Seção 0,75mm²x500V									
2 x 0,75	1,05	0,6	1,0	1,4	9,5	137	26	3000	CONTELF FC 275 T-70
3 x 0,75	1,05	0,6	1,0	1,4	9,9	153	26	3000	CONTELF FC 375 T-70
4 x 0,75	1,05	0,6	1,0	1,4	10,4	173	26	3000	CONTELF FC 475 T-70
5 x 0,75	1,05	0,6	1,0	1,4	11,1	198	26	3000	CONTELF FC 575 T-70
6 x 0,75	1,05	0,6	1,0	1,4	11,8	223	26	3000	CONTELF FC 675 T-70
7 x 0,75	1,05	0,6	1,0	1,4	11,8	226	26	3000	CONTELF FC 775 T-70
8 x 0,75	1,05	0,6	1,0	1,4	13,1	265	26	2000	CONTELF FC 875 T-70
9 x 0,75	1,05	0,6	1,0	1,4	13,8	296	26	2000	CONTELF FC 975 T-70
10 x 0,75	1,05	0,6	1,0	1,4	14,0	302	26	2000	CONTELF FC 1075 T-70
12 x 0,75	1,05	0,6	1,0	1,4	14,4	322	26	2000	CONTELF FC 1275 T-70
15 x 0,75	1,05	0,6	1,0	1,4	15,6	377	26	2000	CONTELF FC 1575 T-70
16 x 0,75	1,05	0,6	1,0	1,4	15,6	387	26	2000	CONTELF FC 1675 T-70
18 x 0,75	1,05	0,6	1,0	1,4	16,3	423	26	2000	CONTELF FC 1875 T-70
20 x 0,75	1,05	0,6	1,0	1,4	17,2	462	26	1500	CONTELF FC 2075 T-70
25 x 0,75	1,05	0,6	1,0	1,4	20	541	26	1500	CONTELF FC 2575 T-70
30 x 0,75	1,05	0,6	1,0	1,4	21	594	26	1500	CONTELF FC 3075 T-70

Seção 1,0mm²x500V									
2 x 1,0	1,20	0,6	1,0	1,4	9,8	145	19,5	3000	CONTELF FC 210 T-70
3 x 1,0	1,20	0,6	1,0	1,4	10,2	165	19,5	3000	CONTELF FC 310 T-70
4 x 1,0	1,20	0,6	1,0	1,4	10,8	189	19,5	3000	CONTELF FC 410 T-70
5 x 1,0	1,20	0,6	1,0	1,4	11,5	216	19,5	3000	CONTELF FC 510 T-70
6 x 1,0	1,20	0,6	1,0	1,4	12,2	245	19,5	3000	CONTELF FC 610 T-70
7 x 1,0	1,20	0,6	1,0	1,4	12,2	250	19,5	3000	CONTELF FC 710 T-70
8 x 1,0	1,20	0,6	1,0	1,4	13,6	294	19,5	2000	CONTELF FC 810 T-70
9 x 1,0	1,20	0,6	1,0	1,4	14,4	329	19,5	2000	CONTELF FC 910 T-70
10 x 1,0	1,20	0,6	1,0	1,4	14,6	337	19,5	2000	CONTELF FC 1010 T-70
12 x 1,0	1,20	0,6	1,0	1,4	15,0	362	19,5	2000	CONTELF FC 1210 T-70
15 x 1,0	1,20	0,6	1,0	1,4	16,3	426	19,5	2000	CONTELF FC 1510 T-70
16 x 1,0	1,20	0,6	1,0	1,4	16,3	739	19,5	2000	CONTELF FC 1610 T-70
18 x 1,0	1,20	0,6	1,0	1,4	17,0	481	19,5	2000	CONTELF FC 1810 T-70
20 x 1,0	1,20	0,6	1,0	1,4	18,0	527	19,5	2000	CONTELF FC 2010 T-70
25 x 1,0	1,20	0,6	1,0	1,4	19,4	621	19,5	1000	CONTELF FC 2510 T-70
30 X 1,0	1,2	0,6	1,0	1,4	20,5	688	19,5	1000	CONTELF FC 3010 T-70

CABO CONTELF FC PVC/A ST1 NBR 7289

Nº DE CONDUTORES X SEÇÃO NOMINAL (MM²)	DIÂMETRO NOMINAL CONDUTOR (MM)	ESPESSURA NOMINAL ISOLAÇÃO (MM)	ESPESSURA CAPA INTERNA (MM)	ESPESSURA DA COBERTURA (MM)	DIÂMETRO EXTERNO NOMINAL (MM)	PESO LÍQUIDO APROX. (KG/KM)	RESISTÊNCIA ELÉTRICA MÁX. A 20° DO CONDUTOR (Ω/KM)	ACONDICIONAMENTO CARRETEL (M)	REFERÊNCIA TELEFIO
Seção 1,5mm²x1000V									
2 x 1,5	1,50	0,8	1,0	1,4	11,2	183	13,3	3000	CONTELF FC 215 T-70
3 x 1,5	1,50	0,8	1,0	1,4	11,7	212	13,3	3000	CONTELF FC 315 T-70
4 x 1,5	1,50	0,8	1,0	1,4	12,5	247	13,3	3000	CONTELF FC 415 T-70
5 x 1,5	1,50	0,8	1,0	1,4	13,4	287	13,3	3000	CONTELF FC 515 T-70
6 x 1,5	1,50	0,8	1,0	1,4	14,3	328	13,3	3000	CONTELF FC 615 T-70
7 x 1,5	1,50	0,8	1,0	1,4	14,3	336	13,3	3000	CONTELF FC 715 T-70
8 x 1,5	1,50	0,8	1,0	1,4	16,2	403	13,3	2000	CONTELF FC 815 T-70
9 x 1,5	1,50	0,8	1,0	1,4	17,1	453	13,3	2000	CONTELF FC 915 T-70
10 x 1,5	1,50	0,8	1,0	1,4	17,4	462	13,3	2000	CONTELF FC 1015 T-70
12 x 1,5	1,50	0,8	1,0	1,4	17,9	498	13,3	2000	CONTELF FC 1215 T-70
15 x 1,5	1,50	0,8	1,0	1,4	19,6	594	13,3	2000	CONTELF FC 1515 T-70
16 x 1,5	1,50	0,8	1,0	1,4	19,6	614	13,3	2000	CONTELF FC 1615 T-70
18 x 1,5	1,50	0,8	1,0	1,4	20,5	677	13,3	1500	CONTELF FC 1815 T-70
20 x 1,5	1,50	0,8	1,0	1,4	21,7	746	13,3	1500	CONTELF FC 2015 T-70
25 x 1,5	1,50	0,8	1,0	1,4	23,6	885	13,3	1500	CONTELF FC 2515 T-70
30 X 1,5	1,50	0,8	1,0	1,4	25,0	986	13,3	1000	CONTELF FC 3015 T-70

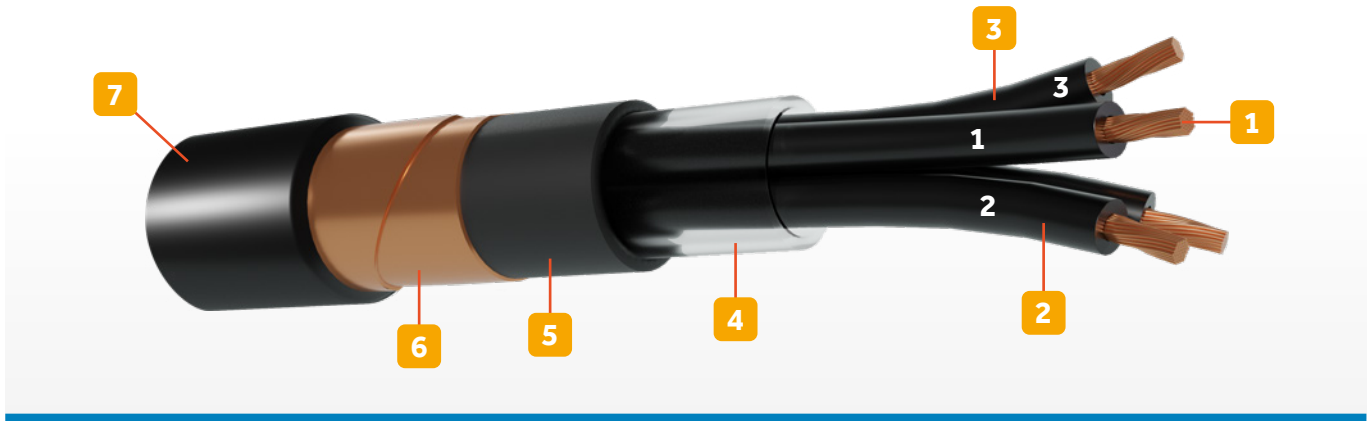
Seção 2,5mm²x1000V									
2 x 2,5	1,90	0,8	1,0	1,4	12,0	212	7,98	4000	CONTELF FC 225 T-70
3 x 2,5	1,90	0,8	1,0	1,4	12,6	251	7,98	4000	CONTELF FC 325 T-70
4 x 2,5	1,90	0,8	1,0	1,4	13,5	297	7,98	3000	CONTELF FC 425 T-70
5 x 2,5	1,90	0,8	1,0	1,4	14,5	348	7,98	3000	CONTELF FC 525 T-70
6 x 2,5	1,90	0,8	1,0	1,4	15,5	403	7,98	2500	CONTELF FC 625 T-70
7 x 2,5	1,90	0,8	1,0	1,4	15,5	415	7,98	2500	CONTELF FC 725 T-70
8 x 2,5	1,90	0,8	1,0	1,4	17,6	498	7,98	2000	CONTELF FC 825 T-70
9 x 2,5	1,90	0,8	1,0	1,4	18,7	564	7,98	2000	CONTELF FC 925 T-70
10 x 2,5	1,90	0,8	1,0	1,4	19,0	576	7,98	2000	CONTELF FC 1025 T-70
12 x 2,5	1,90	0,8	1,0	1,4	19,6	626	7,98	2000	CONTELF FC 1225 T-70
15 x 2,5	1,90	0,8	1,0	1,4	21,5	753	7,98	2000	CONTELF FC 1525 T-70
16 x 2,5	1,90	0,8	1,0	1,4	21,5	782	7,98	2000	CONTELF FC 1625 T-70
18 x 2,5	1,90	0,8	1,0	1,4	22,5	866	7,98	2000	CONTELF FC 1825 T-70
20 x 2,5	1,90	0,8	1,0	1,4	23,9	953	7,98	1500	CONTELF FC 2025 T-70
25 x 2,5	1,90	0,8	1,0	1,4	26,0	1145	7,98	1000	CONTELF FC 2525 T-70
30X2,5	1,90	0,8	1,0	1,4	27,6	1283	7,98	1000	CONTELF FC 3025 T-70

Seção 4,0mm²x1000V									
2 x 4,0	2,45	1,0	1,0	1,4	10,9	311	4,95	3000	CONTELF FC 240 T-70
3 x 4,0	2,45	1,0	1,0	1,4	11,6	342	4,95	3000	CONTELF FC 340 T-70
4 x 4,0	2,45	1,0	1,0	1,4	13,2	410	4,95	3000	CONTELF FC 440 T-70
5 x 4,0	2,45	1,0	1,0	1,4	14,4	491	4,95	3000	CONTELF FC 540 T-70
6 x 4,0	2,45	1,0	1,0	1,4	16,0	574	4,95	3000	CONTELF FC 640 T-70
7 x 4,0	2,45	1,0	1,0	1,4	16,0	593	4,95	3000	CONTELF FC 740 T-70
8 x 4,0	2,45	1,0	1,0	1,4	18,8	722	4,95	2000	CONTELF FC 840 T-70
9 x 4,0	2,45	1,0	1,0	1,4	20,2	823	4,95	2000	CONTELF FC 940 T-70
10 x 4,0	2,45	1,0	1,0	1,4	20,6	838	4,95	2000	CONTELF FC 1040 T-70
12 x 4,0	2,45	1,0	1,0	1,4	21,5	917	4,95	2000	CONTELF FC 1240 T-70

CABO CONTELF FC PVC/A ST1 NBR 7289

N° DE CONDUTORES X SEÇÃO NOMINAL (MM²)	DIÂMETRO NOMINAL CONDUTOR (MM)	ESPESSURA NOMINAL ISOLAÇÃO (MM)	ESPESSURA CAPA INTERNA (MM)	ESPESSURA DA COBERTURA (MM)	DIÂMETRO EXTERNO NOMINAL (MM)	PESO LÍQUIDO APROX. (KG/KM)	RESISTÊNCIA ELÉTRICA MÁX. A 20° DO CONDUTOR (Ω/KM)	ACONDICIONAMENTO CARRETEL (M)	REFERÊNCIA TELEFIO
Seção 6,0mm²x1000V									
2 x 6,0	2,95	1,0	1,0	1,4	16,7	365	3,30	3000	CONTELF FC 260 T-70
3 x 6,0	2,95	1,0	1,0	1,4	17,5	410	3,30	3000	CONTELF FC 360 T-70
4 x 6,0	2,95	1,0	1,0	1,4	18,8	502	3,30	3000	CONTELF FC 460 T-70
5 x 6,0	2,95	1,0	1,0	1,4	20,2	602	3,30	3000	CONTELF FC 560 T-70
6 x 6,0	2,95	1,0	1,0	1,4	21,7	710	3,30	2500	CONTELF FC 660 T-70
7 x 6,0	2,95	1,0	1,0	1,4	21,7	740	3,30	2500	CONTELF FC 760 T-70
8 x 6,0	2,95	1,0	1,0	1,4	24,6	901	3,30	2000	CONTELF FC 860 T-70
9 x 6,0	2,95	1,0	1,0	1,4	26,1	1027	3,30	2000	CONTELF FC 960 T-70
10 x 6,0	2,95	1,0	1,0	1,4	26,6	1054	3,30	2000	CONTELF FC 1060 T-70
12 x 6,0	2,95	1,0	1,0	1,4	27,4	1170	3,30	2000	CONTELF FC 1260 T-70
Seção 10mm²x1000V									
2 x 10	3,90	1,0	1,0	1,4	16,6	490	1,91	2500	CONTELF FC 2100 T-70
3 x 10	3,90	1,0	1,0	1,4	17,5	559	1,91	2500	CONTELF FC 3100 T-70
4 x 10	3,90	1,0	1,0	1,4	19,1	697	1,91	2500	CONTELF FC 4100 T-70
5 x 10	3,90	1,0	1,0	1,4	20,7	847	1,91	2000	CONTELF FC 5100 T-70
6 x 10	3,90	1,0	1,0	1,4	22,5	1005	1,91	2000	CONTELF FC 6100 T-70
7 x 10	3,90	1,0	1,0	1,4	22,5	1057	1,91	2000	CONTELF FC 7100 T-70
8 x 10	3,90	1,0	1,0	1,4	26,0	1257	1,91	1500	CONTELF FC 8100 T-70
9 x 10	3,90	1,0	1,0	1,4	27,8	1482	1,91	1500	CONTELF FC 9100 T-70
10 x 10	3,90	1,0	1,0	1,4	28,4	1502	1,91	1000	CONTELF FC 10100 T-70
12 x 10	3,90	1,0	1,0	1,4	29,3	1699	1,91	1000	CONTELF FC 12100 T-70

CABO CONTELF FC ST2 NBR 7290



CONSTRUÇÃO

1-Condutor: Formado por fios de cobre nu, têmpera mole, encordoamento flexível, classe 4 conforme NBR-NM 280.

2-Isolação: Composto extrudado não halogenado de polietileno reticulado (XLPE) 90°C e composto à base de borracha etileno propileno de alto módulo (HEPR) 90°C.

3-Identificação: Veias pretas com identificação numérica.

Nota: (*) Outras cores sob consulta.

4-Separador: Fica a critério do fabricante, quando necessário, aplicar fita não higroscópica.

5-Capa Interna: Composto termoplástico à base de policloreto de vinila (PVC/ST2).

6-Blindagem Eletrostática: Fita de cobre aplicada de forma helicoidal sobre o condutor concêntrico com 100% de cobertura e sobreposição mínima de 10%.

7-Cobertura: Composto termoplástico à base de policloreto de vinila PVC/ST2, na cor preta, com características de não propagação à chama.

APLICAÇÃO

Os cabos Contelf FC são projetados para minimizar induções de origem eletromagnética causadas pelos demais circuitos, etc.

ACONDICIONAMENTO

Padrão: Carretel, conforme tabela.

NORMAS APLICÁVEIS

ABNT NBR NM-280: Condutores de cabos isolados.

ABNT NBR 6251: Cabos de potência com isolação extrudada para tensões de 1 kV a 35 kV - Requisitos construtivos.

ABNT NBR 7290: Cabos de controle com isolação extrudada de XLPE, EPR ou HEPR para tensões até 1 kV - Requisitos de desempenho.

TEMPERATURA DE OPERAÇÃO

Em regime permanente, até 90°C. Em regime de sobrecarga, 130°C (100 horas por ano e um total de 500 horas ao longo da vida do cabo). Em regime de curto-circuito, 250°C. A duração neste regime não pode ultrapassar 5 segundos.

TENSÃO DE ISOLAMENTO

500 V para cabos com seções nominais de (0,5 mm² a 1 mm²) e 1000 V para cabos com seções nominais de 1,5 mm² a 10 mm².

NOTA

Os diâmetros dos cabos têm medidas de caráter informativo. As especificações técnicas estão sujeitas a alterações sem aviso prévio.

CABO CONTELF FC ST2 NBR 7290

Nº DE CONDUTORES X SEÇÃO NOMINAL (MM²)	DIÂMETRO NOMINAL CONDUTOR (MM)	ESPESSURA NOMINAL ISOLAÇÃO (MM)	ESPESSURA CAPA INTERNA (MM)	ESPESSURA DA COBERTURA (MM)	DIÂMETRO EXTERNO NOMINAL (MM)	PESO LÍQUIDO APROX. (KG/KM)	RESISTÊNCIA ELÉTRICA MÁX. A 20° DO CONDUTOR (Ω/KM)	ACONDICIONAMENTO CARRETEL (M)	REFERÊNCIA TELEFIO
Seção 0,5 mm² x 500 V									
2 x 0,5	0,9	0,7	1,0	1,4	9,6	127	39	3000	CONTELF FC 205 T-90
3 x 0,5	0,9	0,7	1,0	1,4	10,0	137	39	3000	CONTELF FC 305 T-90
4 x 0,5	0,9	0,7	1,0	1,4	10,6	153	39	3000	CONTELF FC 405 T-90
5 x 0,5	0,9	0,7	1,0	1,4	11,2	173	39	3000	CONTELF FC 505 T-90
6 x 0,5	0,9	0,7	1,0	1,4	11,9	193	39	3000	CONTELF FC 605 T-70
7 x 0,5	0,9	0,7	1,0	1,4	11,9	198	39	3000	CONTELF FC 705 T-90
8 x 0,5	0,9	0,7	1,0	1,4	13,3	227	39	2000	CONTELF FC 805 T-90
9 x 0,5	0,9	0,7	1,0	1,4	14,0	252	39	2000	CONTELF FC 905 T-90
10 x 0,5	0,9	0,7	1,0	1,4	14,2	257	39	2000	CONTELF FC 1005 T-90
12 x 0,5	0,9	0,7	1,0	1,4	14,6	272	39	2000	CONTELF FC 1205 T-90
15 x 0,5	0,9	0,7	1,0	1,4	15,8	315	39	2000	CONTELF FC 1505 T-90
16 x 0,5	0,9	0,7	1,0	1,4	15,8	322	39	2000	CONTELF FC 1605 T-90
18 x 0,5	0,9	0,7	1,0	1,4	16,5	350	39	2000	CONTELF FC 1805 T-90
20 x 0,5	0,9	0,7	1,0	1,4	17,4	379	39	2000	CONTELF FC 2005 T-90
25 x 0,5	0,9	0,7	1,0	1,4	18,8	441	39	2000	CONTELF FC 2505 T-90
30 x 0,5	0,9	0,7	1,0	1,4	19,8	480	39	2000	CONTELF FC 3005 T-90
Seção 0,75 mm² x 500 V									
2 x 0,75	1,05	0,7	1,0	1,4	9,9	135	26	3000	CONTELF FC 275 T-90
3 x 0,75	1,05	0,7	1,0	1,4	10,3	150	26	3000	CONTELF FC 375 T-90
4 x 0,75	1,05	0,7	1,0	1,4	10,9	169	26	3000	CONTELF FC 475 T-90
5 x 0,75	1,05	0,7	1,0	1,4	11,6	192	26	3000	CONTELF FC 575 T-90
6 x 0,75	1,05	0,7	1,0	1,4	12,4	216	26	3000	CONTELF FC 675 T-90
7 x 0,75	1,05	0,7	1,0	1,4	12,4	219	26	3000	CONTELF FC 775 T-90
8 x 0,75	1,05	0,7	1,0	1,4	13,8	255	26	2000	CONTELF FC 875 T-90
9 x 0,75	1,05	0,7	1,0	1,4	14,6	284	26	2000	CONTELF FC 975 T-90
10 x 0,75	1,05	0,7	1,0	1,4	14,8	291	26	2000	CONTELF FC 1075 T-90
12 x 0,75	1,05	0,7	1,0	1,4	15,2	309	26	2000	CONTELF FC 1275 T-90
15 x 0,75	1,05	0,7	1,0	1,4	16,5	361	26	2000	CONTELF FC 1575 T-90
16 x 0,75	1,05	0,7	1,0	1,4	16,5	370	26	2000	CONTELF FC 1675 T-90
18 x 0,75	1,05	0,7	1,0	1,4	17,3	403	26	2000	CONTELF FC 1875 T-90
20 x 0,75	1,05	0,7	1,0	1,4	18,2	439	26	1500	CONTELF FC 2075 T-90
25 x 0,75	1,05	0,6	1,0	1,4	20	512	26	1500	CONTELF FC 2575 T-70
30 x 0,75	1,05	0,6	1,0	1,4	21	562	26	1500	CONTELF FC 3075 T-70
Seção 1,0 mm² x 500 V									
2 x 1,0	1,20	0,7	1,0	1,4	10,2	143	19,5	3000	CONTELF FC 210 T-90
3 x 1,0	1,20	0,7	1,0	1,4	10,6	161	19,5	3000	CONTELF FC 310 T-90
4 x 1,0	1,20	0,7	1,0	1,4	11,3	184	19,5	3000	CONTELF FC 410 T-90
5 x 1,0	1,20	0,7	1,0	1,4	12,0	210	19,5	3000	CONTELF FC 510 T-90
6 x 1,0	1,20	0,7	1,0	1,4	12,8	237	19,5	3000	CONTELF FC 610 T-90
7 x 1,0	1,20	0,7	1,0	1,4	12,8	242	19,5	3000	CONTELF FC 710 T-90
8 x 1,0	1,20	0,7	1,0	1,4	14,4	281	19,5	2000	CONTELF FC 810 T-90
9 x 1,0	1,20	0,7	1,0	1,4	15,1	316	19,5	2000	CONTELF FC 910 T-90
10 x 1,0	1,20	0,7	1,0	1,4	15,4	324	19,5	2000	CONTELF FC 1010 T-90
12 x 1,0	1,20	0,7	1,0	1,4	15,8	347	19,5	2000	CONTELF FC 1210 T-90
15 x 1,0	1,20	0,7	1,0	1,4	17,2	408	19,5	2000	CONTELF FC 1510 T-90
16 x 1,0	1,20	0,7	1,0	1,4	17,2	420	19,5	2000	CONTELF FC 1610 T-90
18 x 1,0	1,20	0,7	1,0	1,4	18,0	460	19,5	2000	CONTELF FC 1810 T-90
20 x 1,0	1,20	0,7	1,0	1,4	19,0	502	19,5	2000	CONTELF FC 2010 T-90
25 x 1,0	1,20	0,7	1,0	1,4	20,6	590	19,5	1000	CONTELF FC 2510 T-90
30 x 1,0	1,20	0,7	1,0	1,4	21,8	659	19,5	1000	CONTELF FC 3010 T-90

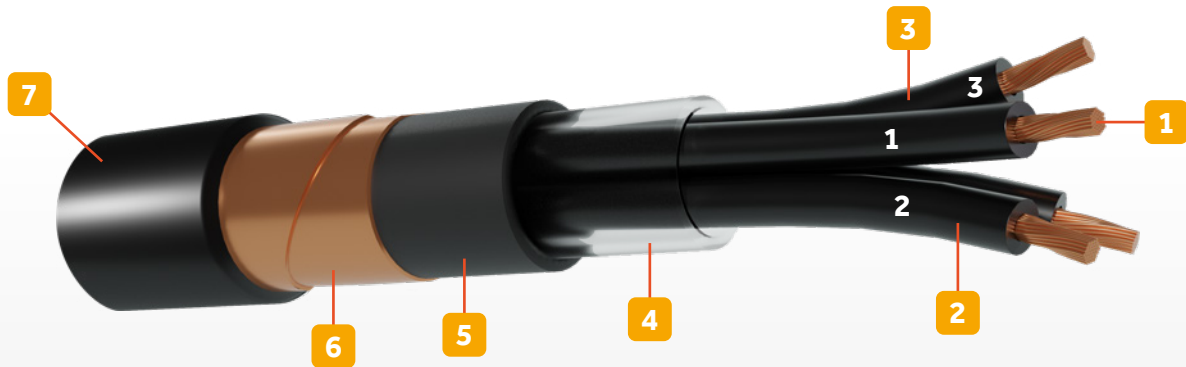
CABO CONTELF FC ST2 NBR 7290

Nº DE CONDUTORES X SEÇÃO NOMINAL (MM²)	DIÂMETRO NOMINAL CONDUTOR (MM)	ESPESSURA NOMINAL ISOLAÇÃO (MM)	ESPESSURA CAPA INTERNA (MM)	ESPESSURA DA COBERTURA (MM)	DIÂMETRO EXTERNO NOMINAL (MM)	PESO LÍQUIDO APROX. (KG/KM)	RESISTÊNCIA ELÉTRICA MÁX. A 20° DO CONDUTOR (Ω/KM)	ACONDICIONAMENTO CARRETEL (M)	REFERÊNCIA TELEFIO
Seção 1,5 mm² x 1000 V									
2 x 1,5	1,50	0,7	1,0	1,4	10,8	161	13,3	3000	CONTELF FC 215 T-90
3 x 1,5	1,50	0,7	1,0	1,4	11,3	184	13,3	3000	CONTELF FC 315 T-90
4 x 1,5	1,50	0,7	1,0	1,4	12,0	214	13,3	3000	CONTELF FC 415 T-90
5 x 1,5	1,50	0,7	1,0	1,4	12,8	246	13,3	3000	CONTELF FC 515 T-90
6 x 1,5	1,50	0,7	1,0	1,4	13,7	281	13,3	3000	CONTELF FC 615 T-90
7 x 1,5	1,50	0,7	1,0	1,4	13,7	287	13,3	3000	CONTELF FC 715 T-90
8 x 1,5	1,50	0,7	1,0	1,4	15,4	343	13,3	2000	CONTELF FC 815 T-90
9 x 1,5	1,50	0,7	1,0	1,4	16,3	367	13,3	2000	CONTELF FC 915 T-90
10 x 1,5	1,50	0,7	1,0	1,4	16,6	392	13,3	2000	CONTELF FC 1015 T-90
12 x 1,5	1,50	0,7	1,0	1,4	17,1	419	13,3	2000	CONTELF FC 1215 T-90
15 x 1,5	1,50	0,7	1,0	1,4	18,6	498	13,3	2000	CONTELF FC 1515 T-90
16 x 1,5	1,50	0,7	1,0	1,4	18,6	514	13,3	2000	CONTELF FC 1615 T-90
18 x 1,5	1,50	0,7	1,0	1,4	19,5	565	13,3	1500	CONTELF FC 1815 T-90
20 x 1,5	1,50	0,7	1,0	1,4	20,7	622	13,3	1500	CONTELF FC 2015 T-90
25 x 1,5	1,50	0,7	1,0	1,4	22,4	735	13,3	1500	CONTELF FC 2515 T-90
30 X 1,5	1,50	0,7	1,0	1,4	23,7	815	13,3	1000	CONTELF FC 3015 T-90
Seção 2,5 mm² x 1000 V									
2 x 2,5	1,90	0,7	1,0	1,4	11,6	189	7,98	4000	CONTELF FC 225 T-90
3 x 2,5	1,90	0,7	1,0	1,4	12,1	220	7,98	4000	CONTELF FC 325 T-90
4 x 2,5	1,90	0,7	1,0	1,4	13,0	160	7,98	3000	CONTELF FC 425 T-90
5 x 2,5	1,90	0,7	1,0	1,4	13,9	303	7,98	3000	CONTELF FC 525 T-90
6 x 2,5	1,90	0,7	1,0	1,4	14,9	350	7,98	2500	CONTELF FC 625 T-90
7 x 2,5	1,90	0,7	1,0	1,4	14,9	359	7,98	2500	CONTELF FC 725 T-90
8 x 2,5	1,90	0,7	1,0	1,4	16,9	430	7,98	2000	CONTELF FC 825 T-90
9 x 2,5	1,90	0,7	1,0	1,4	17,9	486	7,98	2000	CONTELF FC 925 T-90
10 x 2,5	1,90	0,7	1,0	1,4	18,2	496	7,98	2000	CONTELF FC 1025 T-90
12 x 2,5	1,90	0,7	1,0	1,4	18,7	538	7,98	2000	CONTELF FC 1225 T-90
15 x 2,5	1,90	0,7	1,0	1,4	20,5	645	7,98	2000	CONTELF FC 1525 T-90
16 x 2,5	1,90	0,7	1,0	1,4	20,5	669	7,98	2000	CONTELF FC 1625 T-90
18 x 2,5	1,90	0,7	1,0	1,4	21,5	740	7,98	2000	CONTELF FC 1825 T-90
20 x 2,5	1,90	0,7	1,0	1,4	22,8	813	7,98	1500	CONTELF FC 2025 T-90
25 x 2,5	1,90	0,7	1,0	1,4	24,8	974	7,98	1000	CONTELF FC 2525 T-90
30 x 2,5	1,90	0,7	1,0	1,4	26,3	1089	7,98	1000	CONTELF FC 3025 T-90
Seção 4,0 mm² x 1000 V									
2 x 4,0	2,45	0,7	1,0	1,4	12,7	247	4,95	3000	CONTELF FC 240 T-90
3 x 4,0	2,45	0,7	1,0	1,4	13,3	281	4,95	3000	CONTELF FC 340 T-90
4 x 4,0	2,45	0,7	1,0	1,4	14,3	334	4,95	3000	CONTELF FC 440 T-90
5 x 4,0	2,45	0,7	1,0	1,4	15,4	399	4,95	3000	CONTELF FC 540 T-90
6 x 4,0	2,45	0,7	1,0	1,4	16,6	467	4,95	3000	CONTELF FC 640 T-90
7 x 4,0	2,45	0,7	1,0	1,4	16,6	480	4,95	3000	CONTELF FC 740 T-90
8 x 4,0	2,45	0,7	1,0	1,4	18,9	584	4,95	2000	CONTELF FC 840 T-90
9 x 4,0	2,45	0,7	1,0	1,4	20,0	667	4,95	2000	CONTELF FC 940 T-90
10 x 4,0	2,45	0,7	1,0	1,4	20,4	676	4,95	2000	CONTELF FC 1040 T-90
12 x 4,0	2,45	0,7	1,0	1,4	21,0	737	4,95	2000	CONTELF FC 1240 T-90

CABO CONTELF FC ST2 NBR 7290

Nº DE CONDUTORES X SEÇÃO NOMINAL (MM²)	DIÂMETRO NOMINAL CONDUTOR (MM)	ESPESSURA NOMINAL ISOLAÇÃO (MM)	ESPESSURA CAPA INTERNA (MM)	ESPESSURA DA COBERTURA (MM)	DIÂMETRO EXTERNO NOMINAL (MM)	PESO LÍQUIDO APROX. (KG/KM)	RESISTÊNCIA ELÉTRICA MÁX. A 20° DO CONDUTOR (Ω/KM)	ACONDICIONAMENTO CARRETEL (M)	REFERÊNCIA TELEFIO
Seção 6,0 mm² x 1000 V									
2 x 6,0	2,95	0,7	1,0	1,4	13,7	305	3,30	3000	CONTELF FC 260 T-70
3 x 6,0	2,95	0,7	1,0	1,4	14,4	347	3,30	3000	CONTELF FC 360 T-70
4 x 6,0	2,95	0,7	1,0	1,4	15,5	423	3,30	3000	CONTELF FC 460 T-70
5 x 6,0	2,95	0,7	1,0	1,4	16,7	503	3,30	3000	CONTELF FC 560 T-70
6 x 6,0	2,95	0,7	1,0	1,4	18,0	594	3,30	2500	CONTELF FC 660 T-70
7 x 6,0	2,95	0,7	1,0	1,4	18,0	619	3,30	2500	CONTELF FC 760 T-70
8 x 6,0	2,95	0,7	1,0	1,4	20,7	754	3,30	2000	CONTELF FC 860 T-70
9 x 6,0	2,95	0,7	1,0	1,4	22,0	859	3,30	2000	CONTELF FC 960 T-70
10 x 6,0	2,95	0,7	1,0	1,4	22,4	875	3,30	2000	CONTELF FC 1060 T-70
12 x 6,0	2,95	0,7	1,0	1,4	23,1	969	3,30	2000	CONTELF FC 1260 T-70
Seção 10 mm² x 1000 V									
2 x 10	3,90	0,7	1,0	1,4	15,6	418	1,91	2500	CONTELF FC 2100 T-70
3 x 10	3,90	0,7	1,0	1,4	16,4	484	1,91	2500	CONTELF FC 3100 T-70
4 x 10	3,90	0,7	1,0	1,4	17,8	614	1,91	2500	CONTELF FC 4100 T-70
5 x 10	3,90	0,7	1,0	1,4	19,3	731	1,91	2000	CONTELF FC 5100 T-70
6 x 10	3,90	0,7	1,0	1,4	20,9	867	1,91	2000	CONTELF FC 6100 T-70
7 x 10	3,90	0,7	1,0	1,4	20,9	912	1,91	2000	CONTELF FC 7100 T-70
8 x 10	3,90	0,7	1,0	1,4	24,1	1117	1,91	1500	CONTELF FC 8100 T-70
9 x 10	3,90	0,7	1,0	1,4	25,7	1276	1,91	1500	CONTELF FC 9100 T-70
10 x 10	3,90	0,7	1,0	1,4	26,2	1293	1,91	1000	CONTELF FC 10100 T-70
12 x 10	3,90	0,7	1,0	1,4	27,0	1463	1,91	1000	CONTELF FC 12100 T-70
Seção 16,0 mm² x 1000 V									
4 x 16	4,95	0,7	1,0	1,4	20,2	860	1,21	2000	CONTELF FC 41600 T-70
Seção 25,0 mm² x 1000 V									
4 x 25	6,30	0,9	1,0	1,4	24,4	1199	0,780	1000	CONTELF FC 42500 T-70

CABO CONTELF NTOX FC 50 SHF1 NBR 16442



CONSTRUÇÃO

1-Condutor: Formado por fios de cobre nu, têmpera mole, encordoamento flexível, classe 5 conforme NBR-NM 280.

2-Isolação: Composto extrudado não halogenado polietileno reticulado (XLPE) 90°C e composto à base de borracha etileno propileno de alto módulo (HEPR) 90°C.

3-Identificação: Veias pretas com identificação numérica e veias coloridas conforme abaixo:

2 condutores: Isolação nas cores preto - azul.

3 condutores: Isolação nas cores preto - azul - branco.

4 condutores: Isolação nas cores preto - azul - branco - vermelho.

5 condutores: Isolação nas cores preto - azul - branco - vermelho - verde.

6 condutores: Isolação nas cores preto - azul - branco - vermelho - verde - marrom.

7 condutores: Isolação nas cores preto - azul - branco - vermelho - verde - marrom - laranja.

8 condutores: Isolação nas cores preto - azul - branco - vermelho - verde - marrom - laranja - amarelo.

9 condutores: Isolação nas cores preto - azul - branco - vermelho - verde - marrom - laranja - amarelo - violeta.

10 condutores: Isolação nas cores preto - azul - branco - vermelho - verde - marrom - laranja - amarelo - violeta - cinza.

Nota: (*) Outras cores sob consulta.

4-Separador: Fica a critério do fabricante, quando necessário, aplicar fita não higroscópica.

5-Capa Interna: Composto termoplástico antichama livre de halogênio e com baixa emissão de fumaça tipo SHF1.

6-Blindagem Eletrostática: Fita de cobre aplicada de forma helicoidal sobre o condutor concêntrico com 100% de cobertura e sobreposição de 50%.

7-Cobertura: Composto termoplástico antichama livre de halogênio e com baixa emissão de fumaça tipo SHF1.

APLICAÇÃO

Os cabos Contelf FC são projetados para minimizar induções de origem eletromagnética causadas pelos demais circuitos, aplicação circuitos de controle e comando, cabeamento estruturado, etc.

ACONDICIONAMENTO

Padrão: Carretel, conforme tabela.

NORMAS APLICÁVEIS

ABNT NBR NM-280: Condutores de cabos isolados.

ABNT NBR 6251: Cabos de potência com isolação extrudada para tensões de 1 kV a 35 kV - Requisitos construtivos.

ABNT NBR 16442: Cabos de controle não halogenados e com baixa emissão de fumaça para tensões até 1 kV.

TEMPERATURA DE OPERAÇÃO

Em regime permanente, até 90°C. Em regime de sobrecarga, 130°C (100 horas por ano e um total de 500 horas ao longo da vida do cabo). Em regime de curto-circuito, 250°C. A duração neste regime não pode ultrapassar 5 segundos.

TENSÃO DE ISOLAMENTO

500 V para cabos com seções nominais de (0,5 mm² a 1 mm²) e 1000 V para cabos com seções nominais de 1,5mm² a 10mm².

NOTA

Os diâmetros dos cabos têm medidas de caráter informativo. As especificações técnicas estão sujeitas a alterações sem aviso prévio.

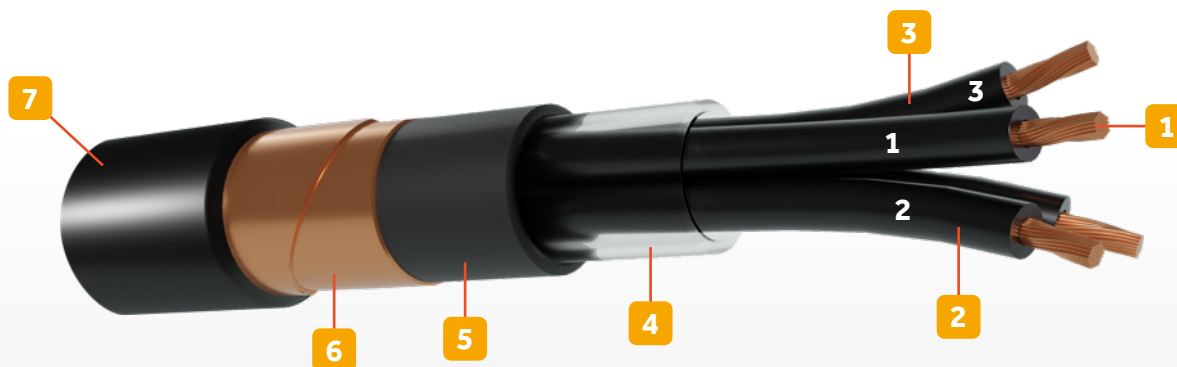
CABO CONTELF NTOX FC 50 SHF1 NBR 16442

Nº DE CONDUTORES X SEÇÃO NOMINAL (MM²)	DIÂMETRO NOMINAL CONDUTOR (MM)	ESPESSURA NOMINAL ISOLAÇÃO (MM)	ESPESSURA CAPA INTERNA (MM)	ESPESSURA DA COBERTURA (MM)	DIÂMETRO EXTERNO NOMINAL (MM)	PESO LÍQUIDO APROX. (KG/KM)	RESISTÊNCIA ELÉTRICA MÁX. A 20° DO CONDUTOR (Ω/KM)	ACONDICIONAMENTO CARRETEL (M)	REFERÊNCIA TELEFIO
Seção 0,5 mm² x 500V									
2 x 0,5	0,9	0,7	1,0	1,4	9,6	124	39	3000	CONTELF NTOX 50 FC 205
3 x 0,5	0,9	0,7	1,0	1,4	10,0	136	39	3000	CONTELF NTOX 50 FC 305
4 x 0,5	0,9	0,7	1,0	1,4	10,6	150	39	3000	CONTELF NTOX 50 FC 405
5 x 0,5	0,9	0,7	1,0	1,4	11,2	168	39	3000	CONTELF NTOX 50 FC 505
6 x 0,5	0,9	0,7	1,0	1,4	11,9	185	39	3000	CONTELF NTOX 50 FC 605
7 x 0,5	0,9	0,7	1,0	1,4	11,9	190	39	3000	CONTELF NTOX 50 FC 705
8 x 0,5	0,9	0,7	1,0	1,4	13,3	215	39	2000	CONTELF NTOX 50 FC 805
9 x 0,5	0,9	0,7	1,0	1,4	14,0	235	39	2000	CONTELF NTOX 50 FC 905
10 x 0,5	0,9	0,7	1,0	1,4	14,2	242	39	2000	CONTELF NTOX 50 FC 1005
12 x 0,5	0,9	0,7	1,0	1,4	14,6	278	39	2000	CONTELF NTOX 50 FC 1205
15 x 0,5	0,9	0,7	1,0	1,4	15,8	295	39	2000	CONTELF NTOX 50 FC 1505
16 x 0,5	0,9	0,7	1,0	1,4	15,8	302	39	2000	CONTELF NTOX 50 FC 1605
18 x 0,5	0,9	0,7	1,0	1,4	16,5	323	39	2000	CONTELF NTOX 50 FC 1805
20 x 0,5	0,9	0,7	1,0	1,4	17,4	352	39	2000	CONTELF NTOX 50 FC 2005
25 x 0,5	0,9	0,7	1,0	1,4	18,8	407	39	2000	CONTELF NTOX 50 FC 2505
30 x 0,5	0,9	0,7	1,0	1,4	19,8	446	39	2000	CONTELF NTOX 50 FC 3005
Seção 0,75 mm² x 500 V									
2 x 0,75	1,05	0,7	1,0	1,4	9,9	134	26	3000	CONTELF NTOX 50 FC 275
3 x 0,75	1,05	0,7	1,0	1,4	10,3	148	26	3000	CONTELF NTOX 50 FC 375
4 x 0,75	1,05	0,7	1,0	1,4	10,9	166	26	3000	CONTELF NTOX 50 FC 475
5 x 0,75	1,05	0,7	1,0	1,4	11,6	186	26	3000	CONTELF NTOX 50 FC 575
6 x 0,75	1,05	0,7	1,0	1,4	12,4	207	26	3000	CONTELF NTOX 50 FC 675
7 x 0,75	1,05	0,7	1,0	1,4	12,4	212	26	3000	CONTELF NTOX 50 FC 775
8 x 0,75	1,05	0,7	1,0	1,4	13,8	242	26	2000	CONTELF NTOX 50 FC 875
9 x 0,75	1,05	0,7	1,0	1,4	14,6	266	26	2000	CONTELF NTOX 50 FC 975
10 x 0,75	1,05	0,7	1,0	1,4	14,8	275	26	2000	CONTELF NTOX 50 FC 1075
12 x 0,75	1,05	0,7	1,0	1,4	15,2	315	26	2000	CONTELF NTOX 50 FC 1275
15 x 0,75	1,05	0,7	1,0	1,4	16,5	340	26	2000	CONTELF NTOX 50 FC 1575
16 x 0,75	1,05	0,7	1,0	1,4	16,5	348	26	2000	CONTELF NTOX 50 FC 1675
18 x 0,75	1,05	0,7	1,0	1,4	17,3	378	26	2000	CONTELF NTOX 50 FC 1875
20 x 0,75	1,05	0,7	1,0	1,4	18,2	410	26	1500	CONTELF NTOX 50 FC 2075
25 x 0,75	1,05	0,7	1,0	1,4	20	476	26	1500	CONTELF NTOX 50 FC 2575
30 x 0,75	1,05	0,7	1,0	1,4	21	526	26	1500	CONTELF NTOX 50 FC 3075
Seção 1,0 mm² x 500 V									
2 x 1,0	1,20	0,7	1,0	1,4	10,2	142	19,5	3000	CONTELF NTOX 50 FC 210
3 x 1,0	1,20	0,7	1,0	1,4	10,6	160	19,5	3000	CONTELF NTOX 50 FC 310
4 x 1,0	1,20	0,7	1,0	1,4	11,3	181	19,5	3000	CONTELF NTOX 50 FC 410
5 x 1,0	1,20	0,7	1,0	1,4	12,0	204	19,5	3000	CONTELF NTOX 50 FC 510
6 x 1,0	1,20	0,7	1,0	1,4	12,8	227	19,5	3000	CONTELF NTOX 50 FC 610
7 x 1,0	1,20	0,7	1,0	1,4	12,8	235	19,5	3000	CONTELF NTOX 50 FC 710
8 x 1,0	1,20	0,7	1,0	1,4	14,4	269	19,5	2000	CONTELF NTOX 50 FC 810
9 x 1,0	1,20	0,7	1,0	1,4	15,1	297	19,5	2000	CONTELF NTOX 50 FC 910
10 x 1,0	1,20	0,7	1,0	1,4	15,4	309	19,5	2000	CONTELF NTOX 50 FC 1010
12 x 1,0	1,20	0,7	1,0	1,4	15,8	353	19,5	2000	CONTELF NTOX 50 FC 1210
15 x 1,0	1,20	0,7	1,0	1,4	17,2	387	19,5	2000	CONTELF NTOX 50 FC 1510
16 x 1,0	1,20	0,7	1,0	1,4	17,2	398	19,5	2000	CONTELF NTOX 50 FC 1610
18 x 1,0	1,20	0,7	1,0	1,4	18,0	434	19,5	2000	CONTELF NTOX 50 FC 1810
20 x 1,0	1,20	0,7	1,0	1,4	19,0	471	19,5	2000	CONTELF NTOX 50 FC 2010
25 x 1,0	1,20	0,7	1,0	1,4	20,6	552	19,5	1000	CONTELF NTOX 50 FC 2510
30 x 1,0	1,20	0,7	1,0	1,4	21,8	613	19,5	1000	CONTELF NTOX 50 FC 3010
Seção 1,5 mm² x 1000 V									
2 x 1,5	1,50	0,7	1,0	1,4	10,8	101	13,3	3000	CONTELF NTOX 50 FC 215
3 x 1,5	1,50	0,7	1,0	1,4	11,3	121	13,3	3000	CONTELF NTOX 50 FC 315
4 x 1,5	1,50	0,7	1,0	1,4	12,0	154	13,3	3000	CONTELF NTOX 50 FC 415
5 x 1,5	1,50	0,7	1,0	1,4	12,8	189	13,3	3000	CONTELF NTOX 50 FC 515
6 x 1,5	1,50	0,7	1,0	1,4	13,7	228	13,3	3000	CONTELF NTOX 50 FC 615
7 x 1,5	1,50	0,7	1,0	1,4	13,7	231	13,3	3000	CONTELF NTOX 50 FC 715
8 x 1,5	1,50	0,7	1,0	1,4	15,4	298	13,3	2000	CONTELF NTOX 50 FC 815
9 x 1,5	1,50	0,7	1,0	1,4	16,3	359	13,3	2000	CONTELF NTOX 50 FC 915
10 x 1,5	1,50	0,7	1,0	1,4	16,6	371	13,3	2000	CONTELF NTOX 50 FC 1015
12 x 1,5	1,50	0,7	1,0	1,4	17,1	396	13,3	2000	CONTELF NTOX 50 FC 1215
15 x 1,5	1,50	0,7	1,0	1,4	18,6	504	13,3	2000	CONTELF NTOX 50 FC 1515
16 x 1,5	1,50	0,7	1,0	1,4	18,6	512	13,3	2000	CONTELF NTOX 50 FC 1615
18 x 1,5	1,50	0,7	1,0	1,4	19,5	576	13,3	1500	CONTELF NTOX 50 FC 1815
20 x 1,5	1,50	0,7	1,0	1,4	20,7	650	13,3	1500	CONTELF NTOX 50 FC 2015
25 x 1,5	1,50	0,7	1,0	1,4	22,4	800	13,3	1500	CONTELF NTOX 50 FC 2515
30 x 1,5	1,50	0,7	1,0	1,4	23,7	915	13,3	1000	CONTELF NTOX 50 FC 3015

CABO CONTELF NTOX FC 50 SHF1 NBR 16442

Nº DE CONDUTORES X SEÇÃO NOMINAL (MM²)	DIÂMETRO NOMINAL CONDUTOR (MM)	ESPESSURA NOMINAL ISOLAÇÃO (MM)	ESPESSURA CAPA INTERNA (MM)	ESPESSURA DA COBERTURA (MM)	DIÂMETRO EXTERNO NOMINAL (MM)	PESO LÍQUIDO APROX. (KG/KM)	RESISTÊNCIA ELÉTRICA MÁX. A 20° DO CONDUTOR (Ω/KM)	ACONDICIONAMENTO CARRETEL (M)	REFERÊNCIA TELEFIO
Seção 2,5 mm² x 1000 V									
2 x 2,5	1,90	0,7	1,0	1,4	11,6	129	7,98	4000	CONTELF NTOX 50 FC 225
3 x 2,5	1,90	0,7	1,0	1,4	12,1	156	7,98	4000	CONTELF NTOX 50 FC 325
4 x 2,5	1,90	0,7	1,0	1,4	13,0	200	7,98	3000	CONTELF NTOX 50 FC 425
5 x 2,5	1,90	0,7	1,0	1,4	13,9	246	7,98	3000	CONTELF NTOX 50 FC 525
6 x 2,5	1,90	0,7	1,0	1,4	14,9	300	7,98	2500	CONTELF NTOX 50 FC 625
7 x 2,5	1,90	0,7	1,0	1,4	14,9	305	7,98	2500	CONTELF NTOX 50 FC 725
8 x 2,5	1,90	0,7	1,0	1,4	16,9	400	7,98	2000	CONTELF NTOX 50 FC 825
9 x 2,5	1,90	0,7	1,0	1,4	17,9	471	7,98	2000	CONTELF NTOX 50 FC 925
10 x 2,5	1,90	0,7	1,0	1,4	18,2	495	7,98	2000	CONTELF NTOX 50 FC 1025
12 x 2,5	1,90	0,7	1,0	1,4	18,7	532	7,98	2000	CONTELF NTOX 50 FC 1225
15 x 2,5	1,90	0,7	1,0	1,4	20,5	676	7,98	2000	CONTELF NTOX 50 FC 1525
16 x 2,5	1,90	0,7	1,0	1,4	20,5	690	7,98	2000	CONTELF NTOX 50 FC 1625
18 x 2,5	1,90	0,7	1,0	1,4	21,5	776	7,98	2000	CONTELF NTOX 50 FC 1825
20 x 2,5	1,90	0,7	1,0	1,4	22,8	873	7,98	1500	CONTELF NTOX 50 FC 2025
25 x 2,5	1,90	0,7	1,0	1,4	24,8	1076	7,98	1000	CONTELF NTOX 50 FC 2525
30 x 2,5	1,90	0,7	1,0	1,4	26,3	1235	7,98	1000	CONTELF NTOX 50 FC 3025
Seção 4,0 mm² x 1000 V									
2 x 4,0	2,45	1,0	1,0	1,4	10,9	220	4,95	3000	CONTELF NTOX 50 FC 240
3 x 4,0	2,45	1,0	1,0	1,4	11,6	241	4,95	3000	CONTELF NTOX 50 FC 340
4 x 4,0	2,45	1,0	1,0	1,4	13,2	309	4,95	3000	CONTELF NTOX 50 FC 440
5 x 4,0	2,45	1,0	1,0	1,4	14,4	383	4,95	3000	CONTELF NTOX 50 FC 540
6 x 4,0	2,45	1,0	1,0	1,4	16,0	466	4,95	3000	CONTELF NTOX 50 FC 640
7 x 4,0	2,45	1,0	1,0	1,4	16,0	471	4,95	3000	CONTELF NTOX 50 FC 740
8 x 4,0	2,45	1,0	1,0	1,4	18,8	621	4,95	2000	CONTELF NTOX 50 FC 840
9 x 4,0	2,45	1,0	1,0	1,4	20,2	740	4,95	2000	CONTELF NTOX 50 FC 940
10 x 4,0	2,45	1,0	1,0	1,4	20,6	776	4,95	2000	CONTELF NTOX 50 FC 1040
12 x 4,0	2,45	1,0	1,0	1,4	21,5	835	4,95	2000	CONTELF NTOX 50 FC 1240
Seção 6,0 mm² x 1000 V									
2 x 6,0	2,95	0,7	1,0	1,4	13,7	286	3,30	3000	CONTELF NTOX 50 FC 260
3 x 6,0	2,95	0,7	1,0	1,4	14,4	319	3,30	3000	CONTELF NTOX 50 FC 360
4 x 6,0	2,95	0,7	1,0	1,4	15,5	401	3,30	3000	CONTELF NTOX 50 FC 460
5 x 6,0	2,95	0,7	1,0	1,4	16,7	507	3,30	3000	CONTELF NTOX 50 FC 560
6 x 6,0	2,95	0,7	1,0	1,4	18,1	620	3,30	2500	CONTELF NTOX 50 FC 660
7 x 6,0	2,95	0,7	1,0	1,4	18,1	625	3,30	2500	CONTELF NTOX 50 FC 760
8 x 6,0	2,95	0,7	1,0	1,4	20,7	814	3,30	2000	CONTELF NTOX 50 FC 860
9 x 6,0	2,95	0,7	1,0	1,4	22,0	975	3,30	2000	CONTELF NTOX 50 FC 960
10 x 6,0	2,95	0,7	1,0	1,4	22,4	1028	3,30	2000	CONTELF NTOX 50 FC 1060
12 x 6,0	2,95	0,7	1,0	1,4	23,1	1115	3,30	2000	CONTELF NTOX 50 FC 1260
Seção 10 mm² x 1000 V									
2 x 10	3,90	0,7	1,0	1,4	15,6	415	1,91	2500	CONTELF NTOX 50 FC 2100
3 x 10	3,90	0,7	1,0	1,4	16,4	468	1,91	2500	CONTELF NTOX 50 FC 3100
4 x 10	3,90	0,7	1,0	1,4	17,8	603	1,91	2500	CONTELF NTOX 50 FC 4100
5 x 10	3,90	0,7	1,0	1,4	19,3	755	1,91	2000	CONTELF NTOX 50 FC 5100
6 x 10	3,90	0,7	1,0	1,4	20,9	933	1,91	2000	CONTELF NTOX 50 FC 6100
7 x 10	3,90	0,7	1,0	1,4	20,9	950	1,91	2000	CONTELF NTOX 50 FC 7100
8 x 10	3,90	0,7	1,0	1,4	24,1	1245	1,91	1500	CONTELF NTOX 50 FC 8100
9 x 10	3,90	0,7	1,0	1,4	25,7	1460	1,91	1500	CONTELF NTOX 50 FC 9100
10 x 10	3,90	0,7	1,0	1,4	26,2	1532	1,91	1000	CONTELF NTOX 50 FC 10100
12 x 10	3,90	0,7	1,0	1,4	27,0	1625	1,91	1000	CONTELF NTOX 50 FC 12100
Seção 25 mm² x 1000 V									
1 x 25	6,4	0,9	1,0	1,4	12,8	340	0,78	3000	CONTELF NTOX 50 FC 1250

CABO CONTELF NTOX FC SHF1 NBR 16442



CONSTRUÇÃO

1-Condutor: Formado por fios de cobre nu, têmpera mole, encordoamento flexível, classes 4 e 5 conforme NBR-NM 280.

2-Isolação: Composto extrudado não halogenado polietileno reticulado (XLPE) 90°C e composto à base de borracha etileno propileno de alto módulo (HEPR) 90°C.

3-Identificação: Veias pretas com identificação numérica e veias coloridas conforme abaixo:

2 condutores: Isolação nas cores preto - azul.

3 condutores: Isolação nas cores preto - azul - branco.

4 condutores: Isolação nas cores preto - azul - branco - vermelho.

5 condutores: Isolação nas cores preto - azul - branco - vermelho - verde.

6 condutores: Isolação nas cores preto - azul - branco - vermelho - verde - marrom.

7 condutores: Isolação nas cores preto - azul - branco - vermelho - verde - marrom - laranja.

8 condutores: Isolação nas cores preto - azul - branco - vermelho - verde - marrom - laranja - amarelo.

9 condutores: Isolação nas cores preto - azul - branco - vermelho - verde - marrom - laranja - amarelo - violeta.

10 condutores: Isolação nas cores preto - azul - branco - vermelho - verde - marrom - laranja - amarelo - violeta - cinza.

Nota: (*) Outras cores sob consulta.

4-Separador: Fica a critério do fabricante, quando necessário, aplicar fita não higroscópica.

5-Capa Interna: Composto termoplástico antichama livre de halogênio e com baixa emissão de fumaça tipo SHF1.

6-Blindagem Eletrostática: Fita de cobre aplicada de forma helicoidal sobre o condutor concêntrico com 100% de cobertura e sobreposição mínima de 10%.

7-Cobertura: Composto termoplástico antichama livre de halogênio e com baixa emissão de fumaça tipo SHF1.

APLICAÇÃO

Os cabos Contelf FC são projetados para minimizar induções de origem eletromagnética causadas pelos demais circuitos, aplicação de circuitos de controle e comando, cabeamento estruturado, etc.

ACONDICIONAMENTO

Padrão: Carretel, conforme tabela.

NORMAS APLICÁVEIS

ABNT NBR NM-280: Condutores de cabos isolados.

ABNT NBR 6251: Cabos de potência com isolação extrudada para tensões de 1 kV a 35 kV - Requisitos construtivos.

ABNT NBR 16442: Cabos de controle não halogenados e com baixa emissão de fumaça para tensões de até 1kV.

TEMPERATURA DE OPERAÇÃO

Em regime permanente, até 90°C. Em regime de sobrecarga, 130°C (100 horas por ano e um total de 500 horas ao longo da vida do cabo). Em regime de curto-circuito, 250°C. A duração neste regime não pode ultrapassar 5 segundos.

TENSÃO DE ISOLAMENTO

500 V para cabos com seções nominais de (0,5 mm² a 1 mm²) e 1000 V para cabos com seções nominais de 1,5 mm² a 10 mm².

NOTA

Os diâmetros dos cabos têm medidas de caráter informativo. As especificações técnicas estão sujeitas a alterações sem aviso prévio.

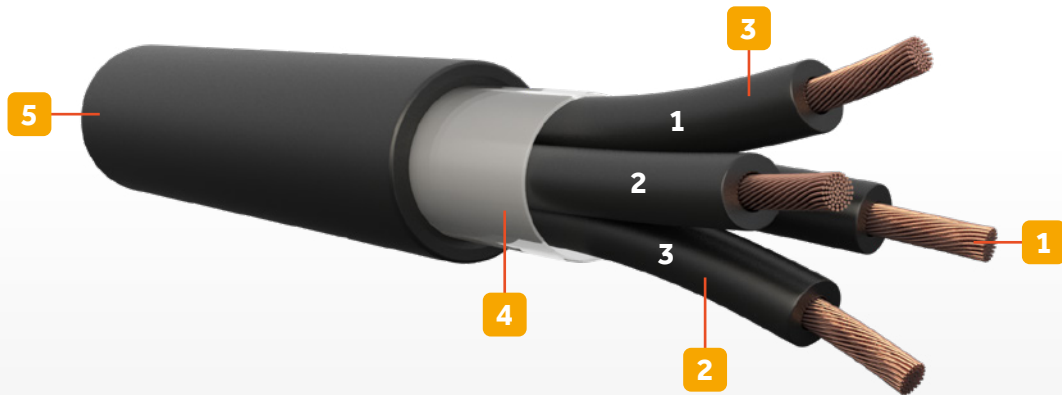
CABO CONTELF NTOX FC SHF1 NBR 16442

Nº DE CONDUTORES X SEÇÃO NOMINAL (MM²)	DIÂMETRO NOMINAL CONDUTOR (MM)	ESPESSURA NOMINAL ISOLAÇÃO (MM)	ESPESSURA CAPA INTERNA (MM)	ESPESSURA DA COBERTURA (MM)	DIÂMETRO EXTERNO NOMINAL (MM)	PESO LÍQUIDO APROX. (KG/KM)	RESISTÊNCIA ELÉTRICA MÁX. A 20° DO CONDUTOR (Ω/KM)	ACONDICIONAMENTO CARRETEL (M)	REFERÊNCIA TELEFIO
Seção 0,5 mm² x 500 V									
2 x 0,5	0,9	0,7	1,0	1,4	9,6	115	39	3000	CONTELF NTOX FC 205
3 x 0,5	0,9	0,7	1,0	1,4	10,0	127	39	3000	CONTELF NTOX FC 305
4 x 0,5	0,9	0,7	1,0	1,4	10,6	141	39	3000	CONTELF NTOX FC 405
5 x 0,5	0,9	0,7	1,0	1,4	11,2	159	39	3000	CONTELF NTOX FC 505
6 x 0,5	0,9	0,7	1,0	1,4	11,9	176	39	3000	CONTELF NTOX FC 605
7 x 0,5	0,9	0,7	1,0	1,4	11,9	181	39	3000	CONTELF NTOX FC 705
8 x 0,5	0,9	0,7	1,0	1,4	13,3	206	39	2000	CONTELF NTOX FC 805
9 x 0,5	0,9	0,7	1,0	1,4	14,0	226	39	2000	CONTELF NTOX FC 905
10 x 0,5	0,9	0,7	1,0	1,4	14,2	233	39	2000	CONTELF NTOX FC 1005
12 x 0,5	0,9	0,7	1,0	1,4	14,6	269	39	2000	CONTELF NTOX FC 1205
15 x 0,5	0,9	0,7	1,0	1,4	15,8	286	39	2000	CONTELF NTOX FC 1505
16 x 0,5	0,9	0,7	1,0	1,4	15,8	293	39	2000	CONTELF NTOX FC 1605
18 x 0,5	0,9	0,7	1,0	1,4	16,5	314	39	2000	CONTELF NTOX FC 1805
20 x 0,5	0,9	0,7	1,0	1,4	17,4	343	39	2000	CONTELF NTOX FC 2005
25 x 0,5	0,9	0,7	1,0	1,4	18,8	398	39	2000	CONTELF NTOX FC 2505
30 x 0,5	0,9	0,7	1,0	1,4	19,8	437	39	2000	CONTELF NTOX FC 3005
Seção 0,75 mm² x 500 V									
2 x 0,75	1,05	0,7	1,0	1,4	9,9	125	26	3000	CONTELF NTOX FC 275
3 x 0,75	1,05	0,7	1,0	1,4	10,3	139	26	3000	CONTELF NTOX FC 375
4 x 0,75	1,05	0,7	1,0	1,4	10,9	157	26	3000	CONTELF NTOX FC 475
5 x 0,75	1,05	0,7	1,0	1,4	11,6	177	26	3000	CONTELF NTOX FC 575
6 x 0,75	1,05	0,7	1,0	1,4	12,4	198	26	3000	CONTELF NTOX FC 675
7 x 0,75	1,05	0,7	1,0	1,4	12,4	203	26	3000	CONTELF NTOX FC 775
8 x 0,75	1,05	0,7	1,0	1,4	13,8	233	26	2000	CONTELF NTOX FC 875
9 x 0,75	1,05	0,7	1,0	1,4	14,6	257	26	2000	CONTELF NTOX FC 975
10 x 0,75	1,05	0,7	1,0	1,4	14,8	266	26	2000	CONTELF NTOX FC 1075
12 x 0,75	1,05	0,7	1,0	1,4	15,2	306	26	2000	CONTELF NTOX FC 1275
15 x 0,75	1,05	0,7	1,0	1,4	16,5	331	26	2000	CONTELF NTOX FC 1575
16 x 0,75	1,05	0,7	1,0	1,4	16,5	339	26	2000	CONTELF NTOX FC 1675
18 x 0,75	1,05	0,7	1,0	1,4	17,3	369	26	2000	CONTELF NTOX FC 1875
20 x 0,75	1,05	0,7	1,0	1,4	18,2	401	26	1500	CONTELF NTOX FC 2075
25 x 0,75	1,05	0,7	1,0	1,4	20	467	26	1500	CONTELF NTOX FC 2575
30 x 0,75	1,05	0,7	1,0	1,4	21	517	26	1500	CONTELF NTOX FC 3075
Seção 1,0 mm² x 500 V									
2 x 1,0	1,20	0,7	1,0	1,4	10,2	133	19,5	3000	CONTELF NTOX FC 210
3 x 1,0	1,20	0,7	1,0	1,4	10,6	151	19,5	3000	CONTELF NTOX FC 310
4 x 1,0	1,20	0,7	1,0	1,4	11,3	172	19,5	3000	CONTELF NTOX FC 410
5 x 1,0	1,20	0,7	1,0	1,4	12,0	195	19,5	3000	CONTELF NTOX FC 510
6 x 1,0	1,20	0,7	1,0	1,4	12,8	218	19,5	3000	CONTELF NTOX FC 610
7 x 1,0	1,20	0,7	1,0	1,4	12,8	226	19,5	3000	CONTELF NTOX FC 710
8 x 1,0	1,20	0,7	1,0	1,4	14,4	260	19,5	2000	CONTELF NTOX FC 810
9 x 1,0	1,20	0,7	1,0	1,4	15,1	288	19,5	2000	CONTELF NTOX FC 910
10 x 1,0	1,20	0,7	1,0	1,4	15,4	300	19,5	2000	CONTELF NTOX FC 1010
12 x 1,0	1,20	0,7	1,0	1,4	15,8	344	19,5	2000	CONTELF NTOX FC 1210
15 x 1,0	1,20	0,7	1,0	1,4	17,2	378	19,5	2000	CONTELF NTOX FC 1510
16 x 1,0	1,20	0,7	1,0	1,4	17,2	389	19,5	2000	CONTELF NTOX FC 1610
18 x 1,0	1,20	0,7	1,0	1,4	18,0	425	19,5	2000	CONTELF NTOX FC 1810
20 x 1,0	1,20	0,7	1,0	1,4	19,0	462	19,5	2000	CONTELF NTOX FC 2010
25 x 1,0	1,20	0,7	1,0	1,4	20,6	543	19,5	1000	CONTELF NTOX FC 2510
30 x 1,0	1,20	0,7	1,0	1,4	21,8	604	19,5	1000	CONTELF NTOX FC 3010

CABO CONTELF NTOX FC SHF1 NBR 16442

Nº DE CONDUTORES X SEÇÃO NOMINAL (MM²)	DIÂMETRO NOMINAL CONDUTOR (MM)	ESPESSURA NOMINAL ISOLAÇÃO (MM)	ESPESSURA CAPA INTERNA (MM)	ESPESSURA DA COBERTURA (MM)	DIÂMETRO EXTERNO NOMINAL (MM)	PESO LÍQUIDO APROX. (KG/KM)	RESISTÊNCIA ELÉTRICA MÁX. A 20° DO CONDUTOR (Ω/KM)	ACONDICIONAMENTO CARRETEL (M)	REFERÊNCIA TELEFIO
Seção 1,5 mm² x 1000 V									
2 x 1,5	1,50	0,7	1,0	1,4	10,8	168	13,3	3000	CONTELF NTOX FC 215
3 x 1,5	1,50	0,7	1,0	1,4	11,3	191	13,3	3000	CONTELF NTOX FC 315
4 x 1,5	1,50	0,7	1,0	1,4	12,0	220	13,3	3000	CONTELF NTOX FC 415
5 x 1,5	1,50	0,7	1,0	1,4	12,8	251	13,3	3000	CONTELF NTOX FC 515
6 x 1,5	1,50	0,7	1,0	1,4	13,7	283	13,3	3000	CONTELF NTOX FC 615
7 x 1,5	1,50	0,7	1,0	1,4	13,7	293	13,3	3000	CONTELF NTOX FC 715
8 x 1,5	1,50	0,7	1,0	1,4	15,4	341	13,3	2000	CONTELF NTOX FC 815
9 x 1,5	1,50	0,7	1,0	1,4	16,3	378	13,3	2000	CONTELF NTOX FC 915
10 x 1,5	1,50	0,7	1,0	1,4	16,6	392	13,3	2000	CONTELF NTOX FC 1015
12 x 1,5	1,50	0,7	1,0	1,4	17,1	425	13,3	2000	CONTELF NTOX FC 1215
15 x 1,5	1,50	0,7	1,0	1,4	18,6	501	13,3	2000	CONTELF NTOX FC 1515
16 x 1,5	1,50	0,7	1,0	1,4	18,6	517	13,3	2000	CONTELF NTOX FC 1615
18 x 1,5	1,50	0,7	1,0	1,4	19,5	566	13,3	1500	CONTELF NTOX FC 1815
20 x 1,5	1,50	0,7	1,0	1,4	20,7	619	13,3	1500	CONTELF NTOX FC 2015
25 x 1,5	1,50	0,7	1,0	1,4	22,4	730	13,3	1500	CONTELF NTOX FC 2515
30 x 1,5	1,50	0,7	1,0	1,4	23,7	818	13,3	1000	CONTELF NTOX FC 3015
Seção 2,5 mm² x 1000 V									
2 x 2,5	1,90	0,7	1,0	1,4	11,6	200	7,98	4000	CONTELF NTOX FC 225
3 x 2,5	1,90	0,7	1,0	1,4	12,1	232	7,98	4000	CONTELF NTOX FC 325
4 x 2,5	1,90	0,7	1,0	1,4	13,0	273	7,98	3000	CONTELF NTOX FC 425
5 x 2,5	1,90	0,7	1,0	1,4	13,9	315	7,98	3000	CONTELF NTOX FC 525
6 x 2,5	1,90	0,7	1,0	1,4	14,9	361	7,98	2500	CONTELF NTOX FC 625
7 x 2,5	1,90	0,7	1,0	1,4	14,9	367	7,98	2500	CONTELF NTOX FC 725
8 x 2,5	1,90	0,7	1,0	1,4	16,9	444	7,98	2000	CONTELF NTOX FC 825
9 x 2,5	1,90	0,7	1,0	1,4	17,9	497	7,98	2000	CONTELF NTOX FC 925
10 x 2,5	1,90	0,7	1,0	1,4	18,2	510	7,98	2000	CONTELF NTOX FC 1025
12 x 2,5	1,90	0,7	1,0	1,4	18,7	549	7,98	2000	CONTELF NTOX FC 1225
15 x 2,5	1,90	0,7	1,0	1,4	20,5	657	7,98	2000	CONTELF NTOX FC 1525
16 x 2,5	1,90	0,7	1,0	1,4	20,5	680	7,98	2000	CONTELF NTOX FC 1625
18 x 2,5	1,90	0,7	1,0	1,4	21,5	752	7,98	2000	CONTELF NTOX FC 1825
20 x 2,5	1,90	0,7	1,0	1,4	22,8	830	7,98	1500	CONTELF NTOX FC 2025
25 x 2,5	1,90	0,7	1,0	1,4	24,8	991	7,98	1000	CONTELF NTOX FC 2525
30 x 2,5	1,90	0,7	1,0	1,4	26,3	1104	7,98	1000	CONTELF NTOX FC 3025
Seção 4,0 mm² x 1000 V									
2 x 4,0	2,45	0,7	1,0	1,4	10,9	266	4,95	3000	CONTELF NTOX FC 240
3 x 4,0	2,45	0,7	1,0	1,4	11,6	296	4,95	3000	CONTELF NTOX FC 340
4 x 4,0	2,45	0,7	1,0	1,4	13,2	353	4,95	3000	CONTELF NTOX FC 440
5 x 4,0	2,45	0,7	1,0	1,4	14,4	414	4,95	3000	CONTELF NTOX FC 540
6 x 4,0	2,45	0,7	1,0	1,4	16	479	4,95	3000	CONTELF NTOX FC 640
7 x 4,0	2,45	0,7	1,0	1,4	16	502	4,95	3000	CONTELF NTOX FC 740
8 x 4,0	2,45	0,7	1,0	1,4	18,8	594	4,95	2000	CONTELF NTOX FC 840
9 x 4,0	2,45	0,7	1,0	1,4	20,2	668	4,95	2000	CONTELF NTOX FC 940
10 x 4,0	2,45	0,7	1,0	1,4	20,6	695	4,95	2000	CONTELF NTOX FC 1040
12 x 4,0	2,45	0,7	1,0	1,4	21,5	740	4,95	2000	CONTELF NTOX FC 1240
Seção 6,0 mm² x 1000 V									
2 x 6,0	2,95	0,7	1,0	1,4	13,7	312	3,30	3000	CONTELF NTOX FC 260
3 x 6,0	2,95	0,7	1,0	1,4	14,4	361	3,30	3000	CONTELF NTOX FC 360
4 x 6,0	2,95	0,7	1,0	1,4	15,5	436	3,30	3000	CONTELF NTOX FC 460
5 x 6,0	2,95	0,7	1,0	1,4	16,7	517	3,30	3000	CONTELF NTOX FC 560
6 x 6,0	2,95	0,7	1,0	1,4	18,1	602	3,30	2500	CONTELF NTOX FC 660
7 x 6,0	2,95	0,7	1,0	1,4	18,1	639	3,30	2500	CONTELF NTOX FC 760
8 x 6,0	2,95	0,7	1,0	1,4	20,7	756	3,30	2000	CONTELF NTOX FC 860
9 x 6,0	2,95	0,7	1,0	1,4	22,0	853	3,30	2000	CONTELF NTOX FC 960
10 x 6,0	2,95	0,7	1,0	1,4	22,4	894	3,30	2000	CONTELF NTOX FC 1060
12 x 6,0	2,95	0,7	1,0	1,4	23,1	973	3,30	2000	CONTELF NTOX FC 1260
Seção 10 mm² x 1000 V									
2 x 10	3,90	0,7	1,0	1,4	15,6	425	1,91	2500	CONTELF NTOX FC 2100
3 x 10	3,90	0,7	1,0	1,4	16,4	524	1,91	2500	CONTELF NTOX FC 3100
4 x 10	3,90	0,7	1,0	1,4	17,8	644	1,91	2500	CONTELF NTOX FC 4100
5 x 10	3,90	0,7	1,0	1,4	19,3	775	1,91	2000	CONTELF NTOX FC 5100
6 x 10	3,90	0,7	1,0	1,4	20,9	910	1,91	2000	CONTELF NTOX FC 6100
7 x 10	3,90	0,7	1,0	1,4	20,9	977	1,91	2000	CONTELF NTOX FC 7100
8 x 10	3,90	0,7	1,0	1,4	24,1	1161	1,91	1500	CONTELF NTOX FC 8100
9 x 10	3,90	0,7	1,0	1,4	25,7	1312	1,91	1500	CONTELF NTOX FC 9100
10 x 10	3,90	0,7	1,0	1,4	26,2	1340	1,91	1000	CONTELF NTOX FC 10100
12 x 10	3,90	0,7	1,0	1,4	27,0	1497	1,91	1000	CONTELF NTOX FC 12100

CABO CONTELF NTOX SB SHF1 NBR 16442



CONSTRUÇÃO

1-Condutor: Formado por fios de cobre nu, tempera mole, encordoamento flexível, classe 4 conforme NBR-NM 280.

2-Isolação: Composto extrudado não halogenado polietileno reticulado (XLPE) 90°C e composto à base de borracha etileno propileno de alto módulo (HEPR) 90°C de operação em regime contínuo até 90°C.

3-Identificação: Veias pretas com identificação numérica e veias coloridas conforme abaixo:

2 condutores: Isolação nas cores preto - azul.

3 condutores: Isolação nas cores preto - azul - branco.

4 condutores: Isolação nas cores preto - azul - branco - vermelho.

5 condutores: Isolação nas cores preto - azul - branco - vermelho - verde.

6 condutores: Isolação nas cores preto - azul - branco - vermelho - verde - marrom.

7 condutores: Isolação nas cores preto - azul - branco - vermelho - verde - marrom - laranja.

8 condutores: Isolação nas cores preto - azul - branco - vermelho - verde - marrom - laranja - amarelo.

9 condutores: Isolação nas cores preto - azul - branco - vermelho - verde - marrom - laranja - amarelo - violeta.

10 condutores: Isolação nas cores preto - azul - branco - vermelho - verde - marrom - laranja - amarelo - violeta - cinza.

Nota: (*) Outras cores sob consulta.

4-Separador: Fica a critério do fabricante, quando necessário, aplicar fita não higroscópica.

5-Cobertura: Composto termoplástico antichama livre de halogênio e com baixa emissão de fumaça tipo SHF1.

APLICAÇÃO

Os cabos Contelf são recomendados para circuitos de controle e comando de sinalização, botoeiras, e automação.

ACONDICIONAMENTO

Padrão: Carretel, conforme tabela.

NORMAS APLICÁVEIS

ABNT NBR NM-280: Condutores de cabos isolados.

ABNT NBR 6251: Cabos de potência com isolação extrudada para tensões de 1 kV a 35 kV - Requisitos construtivos.

ABNT NBR 16442: Cabos de controle não halogenados e com baixa emissão de fumaça para tensões de até 1 kV.

TEMPERATURA DE OPERAÇÃO

Em regime permanente, até 90°C. Em regime de sobrecarga, 130°C (100 horas por ano e um total de 500 horas ao longo da vida do cabo). Em regime de curto-circuito, 250°C. A duração neste regime não pode ultrapassar 5 segundos.

TENSÃO DE ISOLAMENTO

500 V para cabos com seções nominais de (0,5 mm² a 1 mm²) e 1000 V para cabos com seções nominais de 1,5mm² a 10mm².

NOTA

Os diâmetros dos cabos têm medidas de caráter informativo. As especificações técnicas estão sujeitas a alterações sem aviso prévio.

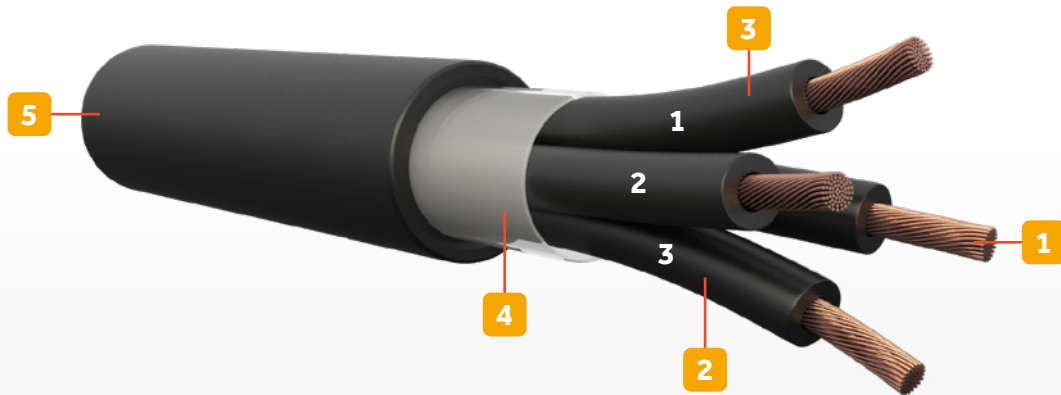
CABO CONTELF NTOX SB SHF1 NBR 16442

Nº DE CONDUTORES X SEÇÃO NOMINAL (MM²)	DIÂMETRO NOMINAL CONDUTOR (MM)	ESPESSURA NOMINAL ISOLAÇÃO (MM)	ESPESSURA DA COBERTURA (MM)	DIÂMETRO EXTERNO NOMINAL (MM)	PESO LÍQUIDO APROX. (KG/KM)	RESISTÊNCIA ELÉTRICA MÁX. A 20° DO CONDUTOR (Ω/KM)	ACONDICIONAMENTO CARRETEL (M)	REFERÊNCIA TELEFIO
Seção 0,5 mm² x 500 V								
2 x 0,5	0,9	0,7	1,0	6,6	48	39	3000	CONTELF NTOX 205
3 x 0,5	0,9	0,7	1,0	6,9	54	39	3000	CONTELF NTOX 305
4 x 0,5	0,9	0,7	1,0	7,5	64	39	3000	CONTELF NTOX 405
5 x 0,5	0,9	0,7	1,0	8,2	78	39	3000	CONTELF NTOX 505
6 x 0,5	0,9	0,7	1,0	8,9	89	39	3000	CONTELF NTOX 605
7 x 0,5	0,9	0,7	1,0	8,9	91	39	3000	CONTELF NTOX 705
8 x 0,5	0,9	0,7	1,1	10,4	112	39	2000	CONTELF NTOX 805
9 x 0,5	0,9	0,7	1,1	11,1	137	39	2000	CONTELF NTOX 905
10 x 0,5	0,9	0,7	1,1	11,4	144	39	2000	CONTELF NTOX 1005
12 x 0,5	0,9	0,7	1,1	11,8	160	39	2000	CONTELF NTOX 1205
15 x 0,5	0,9	0,7	1,2	13,2	206	39	2000	CONTELF NTOX 1505
16 x 0,5	0,9	0,7	1,2	13,2	212	39	2000	CONTELF NTOX 1605
18 x 0,5	0,9	0,7	1,2	13,9	254	39	2000	CONTELF NTOX 1805
20 x 0,5	0,9	0,7	1,2	14,7	278	39	2000	CONTELF NTOX 2005
25 x 0,5	0,9	0,7	1,3	16,4	346	39	2000	CONTELF NTOX 2505
30 x 0,5	0,9	0,7	1,3	17,6	385	39	2000	CONTELF NTOX 3005
Seção 0,75 mm² x 500 V								
2 x 0,75	1,05	0,7	1,0	6,9	56	26	3000	CONTELF NTOX 275
3 x 0,75	1,05	0,7	1,0	7,3	64	26	3000	CONTELF NTOX 375
4 x 0,75	1,05	0,7	1,0	7,9	76	26	3000	CONTELF NTOX 475
5 x 0,75	1,05	0,7	1,0	8,6	93	26	3000	CONTELF NTOX 575
6 x 0,75	1,05	0,7	1,0	9,4	106	26	3000	CONTELF NTOX 675
7 x 0,75	1,05	0,7	1,0	9,4	109	26	3000	CONTELF NTOX 775
8 x 0,75	1,05	0,7	1,1	11,1	134	26	2000	CONTELF NTOX 875
9 x 0,75	1,05	0,7	1,1	11,8	169	26	2000	CONTELF NTOX 975
10 x 0,75	1,05	0,7	1,1	12,0	174	26	2000	CONTELF NTOX 1075
12 x 0,75	1,05	0,7	1,1	12,4	194	26	2000	CONTELF NTOX 1275
15 x 0,75	1,05	0,7	1,2	13,9	250	26	2000	CONTELF NTOX 1575
16 x 0,75	1,05	0,7	1,2	13,9	256	26	2000	CONTELF NTOX 1675
18 x 0,75	1,05	0,7	1,2	14,7	305	26	2000	CONTELF NTOX 1875
20 x 0,75	1,05	0,7	1,2	15,5	343	26	2000	CONTELF NTOX 2075
25 x 0,75	1,05	0,7	1,3	17,3	418	26	2000	CONTELF NTOX 2575
30 x 0,75	1,05	0,7	1,3	18,5	471	26	2000	CONTELF NTOX 3075
Seção 1,0 mm² x 500 V								
2 x 1,0	1,20	0,7	1,0	7,2	64	19,5	3000	CONTELF NTOX 210
3 x 1,0	1,20	0,7	1,0	7,6	74	19,5	3000	CONTELF NTOX 310
4 x 1,0	1,20	0,7	1,0	8,3	91	19,5	3000	CONTELF NTOX 410
5 x 1,0	1,20	0,7	1,0	9,0	110	19,5	3000	CONTELF NTOX 510
6 x 1,0	1,20	0,7	1,0	9,8	126	19,5	3000	CONTELF NTOX 610
7 x 1,0	1,20	0,7	1,0	9,8	131	19,5	3000	CONTELF NTOX 710
8 x 1,0	1,20	0,7	1,1	11,6	166	19,5	2000	CONTELF NTOX 810
9 x 1,0	1,20	0,7	1,1	12,4	201	19,5	2000	CONTELF NTOX 910
10 x 1,0	1,20	0,7	1,1	12,6	207	19,5	2000	CONTELF NTOX 1010
12 x 1,0	1,20	0,7	1,2	13,2	233	19,5	2000	CONTELF NTOX 1210
15 x 1,0	1,20	0,7	1,2	14,6	291	19,5	2000	CONTELF NTOX 1510
16 x 1,0	1,20	0,7	1,2	14,6	306	19,5	2000	CONTELF NTOX 1610
18 x 1,0	1,20	0,7	1,2	15,4	362	19,5	2000	CONTELF NTOX 1810
20 x 1,0	1,20	0,7	1,3	16,5	399	19,5	2000	CONTELF NTOX 2010
25 x 1,0	1,20	0,7	1,3	18,2	495	19,5	2000	CONTELF NTOX 2510
30 x 1,0	1,20	0,7	1,4	19,7	546	19,5	2000	CONTELF NTOX 3010
Seção 1,5 mm² x 1 kV								
2 x 1,5	1,50	0,7	1,0	7,8	84	13,3	3000	CONTELF NTOX 215
3 x 1,5	1,50	0,7	1,0	8,3	99	13,3	3000	CONTELF NTOX 315
4 x 1,5	1,50	0,7	1,0	9,0	126	13,3	3000	CONTELF NTOX 415
5 x 1,5	1,50	0,7	1,0	9,8	154	13,3	3000	CONTELF NTOX 515
6 x 1,5	1,50	0,7	1,1	10,9	176	13,3	3000	CONTELF NTOX 615
7 x 1,5	1,50	0,7	1,1	10,9	185	13,3	3000	CONTELF NTOX 715
8 x 1,5	1,50	0,7	1,2	12,8	229	13,3	2000	CONTELF NTOX 815
9 x 1,5	1,50	0,7	1,2	13,7	278	13,3	2000	CONTELF NTOX 915
10 x 1,5	1,50	0,7	1,2	14,0	292	13,3	2000	CONTELF NTOX 1015
12 x 1,5	1,50	0,7	1,2	14,5	319	13,3	2000	CONTELF NTOX 1215
15 x 1,5	1,50	0,7	1,3	16,2	397	13,3	2000	CONTELF NTOX 1515
16 x 1,5	1,50	0,7	1,3	16,2	410	13,3	2000	CONTELF NTOX 1615
18 x 1,5	1,50	0,7	1,3	17,1	460	13,3	2000	CONTELF NTOX 1815
20 x 1,5	1,50	0,7	1,3	18,1	516	13,3	2000	CONTELF NTOX 2015
25 x 1,5	1,50	0,7	1,4	20,2	633	13,3	2000	CONTELF NTOX 2515
30 x 1,5	1,50	0,7	1,5	18,9	697	13,3	2000	CONTELF NTOX 3015

CABO CONTELF NTOX SB SHF1 NBR 16442

Nº DE CONDUTORES X SEÇÃO NOMINAL (MM²)	DIÂMETRO NOMINAL CONDUTOR (MM)	ESPESSURA NOMINAL ISOLAÇÃO (MM)	ESPESSURA DA COBERTURA (MM)	DIÂMETRO EXTERNO NOMINAL (MM)	PESO LÍQUIDO APROX. (KG/KM)	RESISTÊNCIA ELÉTRICA MÁX. A 20° DO CONDUTOR (Ω/KM)	ACONDICIONAMENTO CARRETEL (M)	REFERÊNCIA TELEFIO
Seção 2,5 mm² x 1 kV								
2 x 2,5	1,90	0,7	1,0	8,6	109	7,98	3000	CONTELF NTOX 225
3 x 2,5	1,90	0,7	1,0	9,1	131	7,98	3000	CONTELF NTOX 325
4 x 2,5	1,90	0,7	1,1	10,2	168	7,98	3000	CONTELF NTOX 425
5 x 2,5	1,90	0,7	1,1	11,1	201	7,98	3000	CONTELF NTOX 525
6 x 2,5	1,90	0,7	1,2	12,3	236	7,98	3000	CONTELF NTOX 625
7 x 2,5	1,90	0,7	1,2	12,3	251	7,98	3000	CONTELF NTOX 725
8 x 2,5	1,90	0,7	1,2	14,3	316	7,98	2000	CONTELF NTOX 825
9 x 2,5	1,90	0,7	1,2	15,3	375	7,98	2000	CONTELF NTOX 925
10 x 2,5	1,90	0,7	1,3	15,8	401	7,98	2000	CONTELF NTOX 1025
12 x 2,5	1,90	0,7	1,3	16,3	443	7,98	2000	CONTELF NTOX 1225
15 x 2,5	1,90	0,7	1,3	18,1	536	7,98	2000	CONTELF NTOX 1525
16 x 2,5	1,90	0,7	1,3	18,1	564	7,98	2000	CONTELF NTOX 1625
18 x 2,5	1,90	0,7	1,4	19,3	642	7,98	2000	CONTELF NTOX 1825
20 x 2,5	1,90	0,7	1,4	20,4	708	7,98	2000	CONTELF NTOX 2025
25 x 2,5	1,90	0,7	1,5	22,8	883	7,98	2000	CONTELF NTOX 2525
30 x 2,5	1,90	0,7	1,6	24,7	964	7,98	1000	CONTELF NTOX 3025
Seção 4,0 mm² x 1 kV								
2 x 4,0	2,45	0,7	1,0	9,7	166	4,95	3000	CONTELF NTOX 240
3 x 4,0	2,45	0,7	1,0	10,3	188	4,95	3000	CONTELF NTOX 340
4 x 4,0	2,45	0,7	1,1	11,5	241	4,95	3000	CONTELF NTOX 440
5 x 4,0	2,45	0,7	1,2	12,8	297	4,95	3000	CONTELF NTOX 540
6 x 4,0	2,45	0,7	1,2	14,0	342	4,95	3000	CONTELF NTOX 640
7 x 4,0	2,45	0,7	1,2	14,0	367	4,95	3000	CONTELF NTOX 740
8 x 4,0	2,45	0,7	1,3	16,5	461	4,95	2000	CONTELF NTOX 840
9 x 4,0	2,45	0,7	1,3	17,6	541	4,95	2000	CONTELF NTOX 940
10 x 4,0	2,45	0,7	1,4	18,2	583	4,95	2000	CONTELF NTOX 1040
12 x 4,0	2,45	0,7	1,4	18,8	645	4,95	2000	CONTELF NTOX 1240
Seção 6,0 mm² x 1 kV								
2 x 6,0	2,95	0,7	1,1	10,9	222	3,30	3000	CONTELF NTOX 260
3 x 6,0	2,95	0,7	1,1	11,6	258	3,30	3000	CONTELF NTOX 360
4 x 6,0	2,95	0,7	1,2	12,9	324	3,30	3000	CONTELF NTOX 460
5 x 6,0	2,95	0,7	1,2	14,1	408	3,30	3000	CONTELF NTOX 560
6 x 6,0	2,95	0,7	1,2	15,5	471	3,30	3000	CONTELF NTOX 660
7 x 6,0	2,95	0,7	1,2	15,5	510	3,30	3000	CONTELF NTOX 760
8 x 6,0	2,95	0,7	1,3	18,3	627	3,30	2000	CONTELF NTOX 860
9 x 6,0	2,95	0,7	1,4	19,8	744	3,30	2000	CONTELF NTOX 960
10 x 6,0	2,95	0,7	1,4	20,2	793	3,30	2000	CONTELF NTOX 1060
12 x 6,0	2,95	0,7	1,4	20,9	827	3,30	2000	CONTELF NTOX 1260
Seção 10 mm² x 1 kV								
2 x 10	4,0	0,7	1,2	13,2	367	1,91	3000	CONTELF NTOX 2100
3 x 10	4,0	0,7	1,2	14,1	431	1,91	3000	CONTELF NTOX 3100
4 x 10	4,0	0,7	1,3	15,7	553	1,91	3000	CONTELF NTOX 4100
5 x 10	4,0	0,7	1,3	17,2	686	1,91	3000	CONTELF NTOX 5100
6 x 10	4,0	0,7	1,4	19,0	802	1,91	2000	CONTELF NTOX 6100
7 x 10	4,0	0,7	1,4	19,0	873	1,91	2000	CONTELF NTOX 7100
8 x 10	4,0	0,7	1,5	22,4	1081	1,91	2000	CONTELF NTOX 8100
9 x 10	4,0	0,7	1,5	24,1	1230	1,91	2000	CONTELF NTOX 9100
10 x 10	4,0	0,7	1,6	24,8	1256	1,91	2000	CONTELF NTOX 10100
12 x 10	4,0	0,7	1,6	25,7	1314	1,91	2000	CONTELF NTOX 12100

CABO CONTELF SB PVC/A ST1 NBR 7289



CONSTRUÇÃO

1-Condutor: Formado por fios de cobre nu, têmpera mole, encordoamento flexível, classe 4 conforme NBR-NM 280.

2-Isolação: Composto de policloreto de vinila (PVC) tipo ST1 70°C.

3-Identificação: Veias pretas com identificação numérica e veias coloridas conforme abaixo:

2 condutores: Isolação nas cores preto - azul.

3 condutores: Isolação nas cores preto - azul - branco.

4 condutores: Isolação nas cores preto - azul - branco - vermelho.

5 condutores: Isolação nas cores preto - azul - branco - vermelho - verde.

6 condutores: Isolação nas cores preto - azul - branco - vermelho - verde - marrom.

7 condutores: Isolação nas cores preto - azul - branco - vermelho - verde - marrom - laranja.

8 condutores: Isolação nas cores preto - azul - branco - vermelho - verde - marrom - laranja - amarelo.

9 condutores: Isolação nas cores preto - azul - branco - vermelho - verde - marrom - laranja - amarelo - violeta.

10 condutores: Isolação nas cores preto - azul - branco - vermelho - verde - marrom - laranja - amarelo - violeta - cinza.

Nota: (*) Outras cores sob consulta.

4-Separador: Fica a critério do fabricante, quando necessário, aplicar fita não higroscópica.

5-Cobertura: Composto termoplástico à base de policloreto de vinila PVC/A ST1 70°C na cor preta, com características de não propagação à chama.

APLICAÇÃO

Os cabos Contelf são recomendados para circuitos de controle e comando de sinalização, botoeiras e automação.

ACONDICIONAMENTO

Padrão: Carretel, conforme tabela.

NORMAS APLICÁVEIS

ABNT NBR NM-280: Condutores de cabos isolados.

ABNT NBR 6251: Cabos de potência com isolação extrudada para tensões de 1 kV a 35 kV - Requisitos construtivos.

ABNT NBR 7289: Cabos de controle com isolação extrudada de PE ou PVC para tensões até 1 kV - Requisitos de desempenho.

TEMPERATURA DE OPERAÇÃO

Em regime permanente, até 70°C. Em regime de sobrecarga, 100°C (100 horas por ano e um total de 500 horas ao longo da vida do cabo). Em regime de curto-circuito, 160°C. A duração neste regime não deve ultrapassar 5 segundos.

TENSÃO DE ISOLAMENTO

500 V para cabos com seções nominais de 0,5 mm² a 1 mm² e 1000 V para cabos com seções nominais de 1,5mm² a 10mm².

NOTA

Os diâmetros dos cabos têm medidas de caráter informativo. As especificações técnicas estão sujeitas a alterações sem aviso prévio.

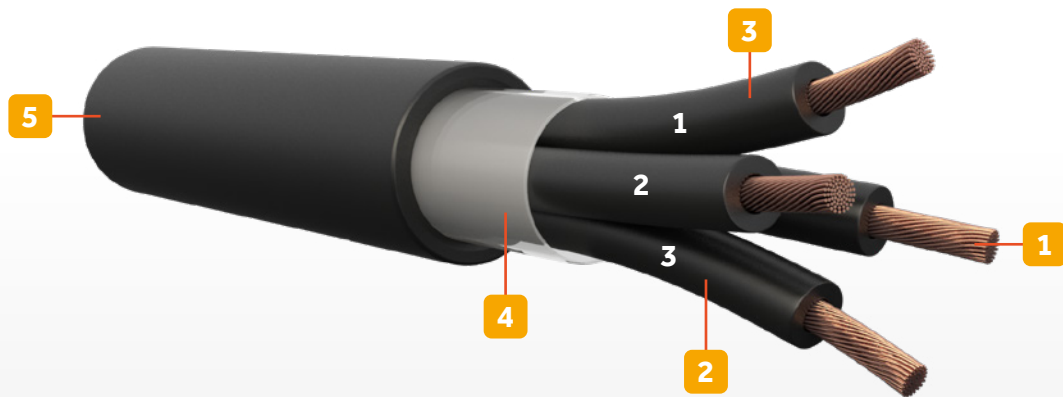
CABO CONTELF SB PVC/A ST1 NBR 7289

Nº DE CONDUTORES X SEÇÃO NOMINAL (MM²)	DIÂMETRO NOMINAL CONDUTOR (MM)	ESPESSURA NOMINAL ISOLAÇÃO (MM)	ESPESSURA DA COBERTURA (MM)	DIÂMETRO EXTERNO NOMINAL (MM)	PESO LÍQUIDO APROX. (KG/KM)	RESISTÊNCIA ELÉTRICA MÁX. A 20° DO CONDUTOR (Ω/KM)	ACONDICIONAMENTO CARRETEL (M)	REFERÊNCIA TELEFIO
Seção 0,5 mm² x 500 V								
2 x 0,5	0,9	0,6	0,9	6,1	52	39	3000	CONTELF 205 T-70
3 x 0,5	0,9	0,6	1,0	6,5	62	39	3000	CONTELF 305 T-70
4 x 0,5	0,9	0,6	1,0	7,0	73	39	3000	CONTELF 405 T-70
5 x 0,5	0,9	0,6	1,0	7,7	90	39	3000	CONTELF 505 T-70
6 x 0,5	0,9	0,6	1,0	8,3	106	39	3000	CONTELF 605 T-70
7 x 0,5	0,9	0,6	1,0	8,3	109	39	3000	CONTELF 705 T-70
8 x 0,5	0,9	0,6	1,1	9,7	138	39	2000	CONTELF 805 T-70
9 x 0,5	0,9	0,6	1,1	10,4	163	39	2000	CONTELF 905 T-70
10 x 0,5	0,9	0,6	1,1	10,6	170	39	2000	CONTELF 1005 T-70
12 x 0,5	0,9	0,6	1,1	10,9	182	39	2000	CONTELF 1205 T-70
15 x 0,5	0,9	0,6	1,1	12,2	226	39	2000	CONTELF 1505 T-70
16 x 0,5	0,9	0,6	1,1	12,2	228	39	2000	CONTELF 1605 T-70
18 x 0,5	0,9	0,6	1,20	12,8	256	39	2000	CONTELF 1805 T-70
20 x 0,5	0,9	0,6	1,20	13,6	294	39	2000	CONTELF 2005 T-70
25 x 0,5	0,9	0,6	1,20	15,1	355	39	2000	CONTELF 2505 T-70
30 x 0,5	0,9	0,6	1,30	16,3	404	39	2000	CONTELF 3005 T-70
Seção 0,75 mm² x 500 V								
2 x 0,75	1,05	0,6	1,0	6,4	60	26	3000	CONTELF 275 T-70
3 x 0,75	1,05	0,6	1,0	6,8	70	26	3000	CONTELF 375 T-70
4 x 0,75	1,05	0,6	1,0	7,4	84	26	3000	CONTELF 475 T-70
5 x 0,75	1,05	0,6	1,0	8,1	104	26	3000	CONTELF 575 T-70
6 x 0,75	1,05	0,6	1,0	8,8	124	26	3000	CONTELF 675 T-70
7 x 0,75	1,05	0,6	1,0	8,8	128	26	3000	CONTELF 775 T-70
8 x 0,75	1,05	0,6	1,1	10,3	160	26	2000	CONTELF 875 T-70
9 x 0,75	1,05	0,6	1,1	11,0	195	26	2000	CONTELF 975 T-70
10 x 0,75	1,05	0,6	1,1	11,2	201	26	2000	CONTELF 1075 T-70
12 x 0,75	1,05	0,6	1,1	11,6	220	26	2000	CONTELF 1275 T-70
15 x 0,75	1,05	0,6	1,1	12,9	279	26	2000	CONTELF 1575 T-70
16 x 0,75	1,05	0,6	1,1	12,9	283	26	2000	CONTELF 1675 T-70
18 x 0,75	1,05	0,6	1,2	13,6	318	26	2000	CONTELF 1875 T-70
20 x 0,75	1,05	0,6	1,2	14,4	357	26	2000	CONTELF 2075 T-70
25 x 0,75	1,05	0,6	1,2	16,0	439	26	2000	CONTELF 2575 T-70
30 x 0,75	1,05	0,6	1,3	2,6	492	26	2000	CONTELF 3075 T-70
Seção 1,0 mm² x 500 V								
2 x 1,0	1,20	0,6	1,0	6,8	71	19,5	3000	CONTELF 210 T-70
3 x 1,0	1,20	0,6	1,0	7,2	83	19,5	3000	CONTELF 310 T-70
4 x 1,0	1,20	0,6	1,0	7,8	102	19,5	3000	CONTELF 410 T-70
5 x 1,0	1,20	0,6	1,0	8,5	125	19,5	3000	CONTELF 510 T-70
6 x 1,0	1,20	0,6	1,0	9,2	150	19,5	3000	CONTELF 610 T-70
7 x 1,0	1,20	0,6	1,0	9,2	155	19,5	3000	CONTELF 710 T-70
8 x 1,0	1,20	0,6	1,1	10,9	200	19,5	2000	CONTELF 810 T-70
9 x 1,0	1,20	0,6	1,1	11,6	235	19,5	2000	CONTELF 910 T-70
10 x 1,0	1,20	0,6	1,1	11,8	244	19,5	2000	CONTELF 1010 T-70
12 x 1,0	1,20	0,6	1,1	12,2	260	19,5	2000	CONTELF 1210 T-70
15 x 1,0	1,20	0,6	1,2	13,7	331	19,5	2000	CONTELF 1510 T-70
16 x 1,0	1,20	0,6	1,2	13,7	337	19,5	2000	CONTELF 1610 T-70
18 x 1,0	1,20	0,6	1,2	14,4	378	19,5	2000	CONTELF 1810 T-70
20 x 1,0	1,20	0,6	1,2	15,2	425	19,5	2000	CONTELF 2010 T-70
25 x 1,0	1,20	0,6	1,3	17,0	523	19,5	2000	CONTELF 2510 T-70
30 x 1,0	1,20	0,6	1,3	18,2	566	19,5	2000	CONTELF 3010 T-70
Seção 1,5 mm² x 1000 V								
2 x 1,5	1,50	0,8	1,0	8,2	101	13,3	3000	CONTELF 215 T-70
3 x 1,5	1,50	0,8	1,0	8,7	121	13,3	3000	CONTELF 315 T-70
4 x 1,5	1,50	0,8	1,0	9,5	154	13,3	3000	CONTELF 415 T-70
5 x 1,5	1,50	0,8	1,1	10,6	189,0	13,3	3000	CONTELF 515 T-70
6 x 1,5	1,50	0,8	1,1	11,5	228,0	13,3	3000	CONTELF 615 T-70
7 x 1,5	1,50	0,8	1,1	11,5	231,0	13,3	3000	CONTELF 715 T-70
8 x 1,5	1,50	0,8	1,2	13,6	298,0	13,3	2000	CONTELF 815 T-70
9 x 1,5	1,50	0,8	1,2	14,5	359,0	13,3	2000	CONTELF 915 T-70
10 x 1,5	1,50	0,8	1,2	14,8	371,0	13,3	2000	CONTELF 1015 T-70
12 x 1,5	1,50	0,8	1,2	15,3	396	13,3	2000	CONTELF 1215 T-70
15 x 1,5	1,50	0,8	1,3	17,2	504	13,3	2000	CONTELF 1515 T-70
16 x 1,5	1,50	0,8	1,3	17,2	512	13,3	2000	CONTELF 1615 T-70
18 x 1,5	1,50	0,8	1,3	18,1	576	13,3	1500	CONTELF 1815 T-70
20 x 1,5	1,50	0,8	1,4	19,3	650	13,3	1500	CONTELF 2015 T-70
25 x 1,5	1,50	0,8	1,4	21,4	800	13,3	1500	CONTELF 2515 T-70
30 x 1,5	1,50	0,8	1,5	23,2	915	13,3	1000	CONTELF 3015 T-70

CABO CONTELF SB PVC/A ST1 NBR 7289

Nº DE CONDUTORES X SEÇÃO NOMINAL (MM²)	DIÂMETRO NOMINAL CONDUTOR (MM)	ESPESSURA NOMINAL ISOLAÇÃO (MM)	ESPESSURA DA COBERTURA (MM)	DIÂMETRO EXTERNO NOMINAL (MM)	PESO LÍQUIDO APROX. (KG/KM)	RESISTÊNCIA ELÉTRICA MÁX. A 20° DO CONDUTOR (Ω/KM)	ACONDICIONAMENTO CARRETEL (M)	REFERÊNCIA TELEFIO
Seção 2,5 mm² x 1000 V								
2 x 2,5	1,50	0,8	1,0	9,2	129	7,98	3000	CONTELF 225 T-70
3 x 2,5	1,50	0,8	1,0	9,8	156	7,98	3000	CONTELF 325 T-70
4 x 2,5	1,50	0,8	1,0	10,7	200	7,98	3000	CONTELF 425 T-70
5 x 2,5	1,50	0,8	1,1	11,9	246,0	7,98	3000	CONTELF 525 T-70
6 x 2,5	1,50	0,8	1,2	13,2	300,0	7,98	3000	CONTELF 625 T-70
7 x 2,5	1,50	0,8	1,2	13,2	305,0	7,98	3000	CONTELF 725 T-70
8 x 2,5	1,50	0,8	1,2	15,4	400,0	7,98	2000	CONTELF 825 T-70
9 x 2,5	1,50	0,8	1,3	16,6	471,0	7,98	2000	CONTELF 925 T-70
10 x 2,5	1,50	0,8	1,3	17,0	495,0	7,98	2000	CONTELF 1025 T-70
12 x 2,5	1,50	0,8	1,3	17,6	532	7,98	2000	CONTELF 1225 T-70
15 x 2,5	1,50	0,8	1,4	19,7	676	7,98	2000	CONTELF 1525 T-70
16 x 2,5	1,50	0,8	1,4	19,7	690	7,98	2000	CONTELF 1625 T-70
18 x 2,5	1,50	0,8	1,4	20,8	776	7,98	2000	CONTELF 1825 T-70
20 x 2,5	1,50	0,8	1,5	22,2	873	7,98	1500	CONTELF 2025 T-70
25 x 2,5	1,50	0,8	1,5	24,6	1076	7,98	1000	CONTELF 2525 T-70
30 x 2,5	1,50	0,8	1,6	26,6	1235	7,98	1000	CONTELF 3025 T-70
Seção 4,0 mm² x 1000 V								
2 x 4,0	2,45	1,0	1,0	10,9	220	4,95	3000	CONTELF 240 T-70
3 x 4,0	2,45	1,0	1,0	11,6	241	4,95	3000	CONTELF 340 T-70
4 x 4,0	2,45	1,0	1,2	13,2	309	4,95	3000	CONTELF 440 T-70
5 x 4,0	2,45	1,0	1,2	14,4	383	4,95	3000	CONTELF 540 T-70
6 x 4,0	2,45	1,0	1,3	16,0	466	4,95	3000	CONTELF 640 T-70
7 x 4,0	2,45	1,0	1,3	16,0	471	4,95	3000	CONTELF 740 T-70
8 x 4,0	2,45	1,0	1,4	18,8	621	4,95	2000	CONTELF 840 T-70
9 x 4,0	2,45	1,0	1,4	20,2	740	4,95	2000	CONTELF 940 T-70
10 x 4,0	2,45	1,0	1,4	20,6	776	4,95	2000	CONTELF 1040 T-70
12 x 4,0	2,45	1,0	1,5	21,5	835	4,95	2000	CONTELF 1240 T-70
Seção 6,0 mm² x 1000 V								
2 x 6,0	2,95	1,0	1,1	12,4	286	3,30	3000	CONTELF 260 T-70
3 x 6,0	2,95	1,0	1,2	13,4	319	3,30	3000	CONTELF 360 T-70
4 x 6,0	2,95	1,0	1,2	14,7	401	3,30	3000	CONTELF 460 T-70
5 x 6,0	2,95	1,0	1,3	16,4	507	3,30	3000	CONTELF 560 T-70
6 x 6,0	2,95	1,0	1,3	17,9	620	3,30	3000	CONTELF 660 T-70
7 x 6,0	2,95	1,0	1,3	17,9	625	3,30	3000	CONTELF 760 T-70
8 x 6,0	2,95	1,0	1,4	21,2	814	3,30	2000	CONTELF 860 T-70
9 x 6,0	2,95	1,0	1,5	22,9	975	3,30	2000	CONTELF 960 T-70
10 x 6,0	2,95	1,0	1,5	23,4	1028	3,30	2000	CONTELF 1060 T-70
12 x 6,0	2,95	1,0	1,5	24,2	1115	3,30	2000	CONTELF 1260 T-70
Seção 10 mm² x 1000 V								
2 x 10	3,90	1,0	1,2	14,2	415	1,91	3000	CONTELF 2100 T-70
3 x 10	3,90	1,0	1,2	15,1	468	1,91	3000	CONTELF 3100 T-70
4 x 10	3,90	1,0	1,3	16,9	603	1,91	3000	CONTELF 4100 T-70
5 x 10	3,90	1,0	1,3	18,5	755,0	1,91	2000	CONTELF 5100 T-70
6 x 10	3,90	1,0	1,4	20,5	933,0	1,91	1500	CONTELF 6100 T-70
7 x 10	3,90	1,0	1,4	20,5	950,0	1,91	1500	CONTELF 7100 T-70
8 x 10	3,90	1,0	1,5	24,2	1245,0	1,91	1000	CONTELF 8100 T-70
9 x 10	3,90	1,0	1,6	26,2	1460,0	1,91	1000	CONTELF 9100 T-70
10 x 10	3,90	1,0	1,6	26,8	1532,0	1,91	1000	CONTELF 10100 T-70
12 x 10	3,90	1,0	1,7	27,9	1625	1,91	1000	CONTELF 12100 T-70

CABO CONTELF SB ST2 NBR 7290



CONSTRUÇÃO

1-Condutor: Formado por fios de cobre nu, têmpera mole, encordoamento flexível, classe 4 conforme NBR-NM 280.

2-Isolação: Composto extrudado não halogenado de polietileno reticulado (XLPE) 90°C e composto à base de borracha etileno propileno de alto módulo (HEPR) 90°C de operação em regime contínuo até 90°C.

3-Identificação: Veias pretas com identificação numérica e veias coloridas conforme abaixo:

2 condutores: Isolação nas cores preto - azul.

3 condutores: Isolação nas cores preto - azul - branco.

4 condutores: Isolação nas cores preto - azul - branco - vermelho.

5 condutores: Isolação nas cores preto - azul - branco - vermelho - verde.

6 condutores: Isolação nas cores preto - azul - branco - vermelho - verde - marrom.

7 condutores: Isolação nas cores preto - azul - branco - vermelho - verde - marrom - laranja.

8 condutores: Isolação nas cores preto - azul - branco - vermelho - verde - marrom - laranja - amarelo.

9 condutores: Isolação nas cores preto - azul - branco - vermelho - verde - marrom - laranja - amarelo - violeta.

10 condutores: Isolação nas cores preto - azul - branco - vermelho - verde - marrom - laranja - amarelo - violeta - cinza.

Nota: (*) Outras cores sob consulta.

4-Separador: Fica a critério do fabricante, quando necessário, aplicar fita não higroscópica.

5-Cobertura: Composto termoplástico à base de policloreto de vinila PVC ST2, na cor preta, com características de não propagação à chama.

APLICAÇÃO

Os cabos Contelf são recomendados para circuitos de controle e comando de sinalização, botoeiras e automação.

ACONDICIONAMENTO

Padrão: Carretel, conforme tabela.

NORMAS APLICÁVEIS

ABNT NBR NM-280: Condutores de cabos isolados.

ABNT NBR 6251: Cabos de potência com isolação extrudada para tensões de 1 kV a 35 kV - Requisitos construtivos.

ABNT NBR 7290: Cabos de controle com isolação extrudada de XLPE, EPR ou HEPR para tensões até 1 kV - Requisitos de desempenho.

TEMPERATURA DE OPERAÇÃO

Em regime permanente, até 90°C. Em regime de sobrecarga, 130°C (100 horas por ano e um total de 500 horas ao longo da vida do cabo). Em regime de curto-circuito, 250°C. A duração neste regime não pode ultrapassar 5 segundos.

TENSÃO DE ISOLAMENTO

500 V para cabos com seções nominais de (0,5 mm² a 1 mm²) e 1000 V para cabos com seções nominais de 1,5 mm² a 10 mm².

NOTA

Os diâmetros dos cabos têm medidas de caráter informativo. As especificações técnicas estão sujeitas a alterações sem aviso prévio.

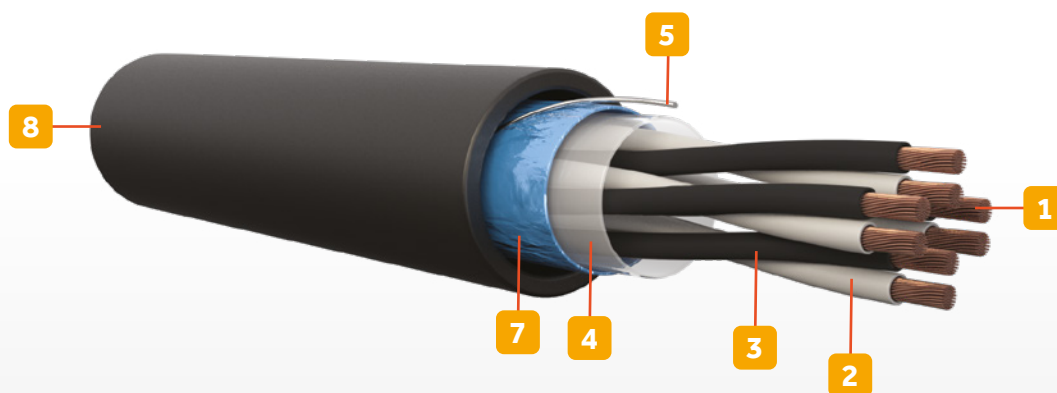
CABO CONTELF SB ST2 NBR 7290

Nº DE CONDUTORES X SEÇÃO NOMINAL (MM²)	DIÂMETRO NOMINAL CONDUTOR (MM)	ESPESSURA NOMINAL ISOLAÇÃO (MM)	ESPESSURA DA COBERTURA (MM)	DIÂMETRO EXTERNO NOMINAL (MM)	PESO LÍQUIDO APROX. (KG/KM)	RESISTÊNCIA ELÉTRICA MÁX. A 20° DO CONDUTOR (Ω/KM)	ACONDICIONAMENTO CARRETEL (M)	REFERÊNCIA TELEFIO
Seção 0,5 mm² x 500 V								
2 x 0,5	0,9	0,7	1,0	6,6	54	39	3000	CONTELF 205 T-90
3 x 0,5	0,9	0,7	1,0	6,9	64	39	3000	CONTELF 305 T-90
4 x 0,5	0,9	0,7	1,0	7,5	76	39	3000	CONTELF 405 T-90
5 x 0,5	0,9	0,7	1,0	8,2	89	39	3000	CONTELF 505 T-90
6 x 0,5	0,9	0,7	1,0	8,9	107	39	3000	CONTELF 605 T-90
7 x 0,5	0,9	0,7	1,0	8,9	110	39	3000	CONTELF 705 T-90
8 x 0,5	0,9	0,7	1,1	10,4	133	39	2000	CONTELF 805 T-90
9 x 0,5	0,9	0,7	1,1	11,1	166	39	2000	CONTELF 905 T-90
10 x 0,5	0,9	0,7	1,1	11,4	169	39	2000	CONTELF 1005 T-90
12 x 0,5	0,9	0,7	1,1	11,8	175	39	2000	CONTELF 1205 T-90
15 x 0,5	0,9	0,7	1,2	13,2	215	39	2000	CONTELF 1505 T-90
16 x 0,5	0,9	0,7	1,2	13,2	219	39	2000	CONTELF 1605 T-90
18 x 0,5	0,9	0,7	1,2	13,9	245	39	2000	CONTELF 1805 T-90
20 x 0,5	0,9	0,7	1,2	14,7	282	39	2000	CONTELF 2005 T-90
25 x 0,5	0,9	0,7	1,3	16,4	345	39	2000	CONTELF 2505 T-90
30 x 0,5	0,9	0,7	1,3	17,6	384	39	2000	CONTELF 3005 T-90
Seção 0,75 mm² x 500 V								
2 x 0,75	1,05	0,7	1,0	6,9	63	26	3000	CONTELF 275 T-90
3 x 0,75	1,05	0,7	1,0	7,3	72	26	3000	CONTELF 375 T-90
4 x 0,75	1,05	0,7	1,0	7,9	85	26	3000	CONTELF 475 T-90
5 x 0,75	1,05	0,7	1,0	8,6	104	26	3000	CONTELF 575 T-90
6 x 0,75	1,05	0,7	1,0	9,4	120	26	3000	CONTELF 675 T-90
7 x 0,75	1,05	0,7	1,0	9,4	123	26	3000	CONTELF 775 T-90
8 x 0,75	1,05	0,7	1,1	11,1	161	26	2000	CONTELF 875 T-90
9 x 0,75	1,05	0,7	1,1	11,8	205	26	2000	CONTELF 975 T-90
10 x 0,75	1,05	0,7	1,1	12,0	207	26	2000	CONTELF 1075 T-90
12 x 0,75	1,05	0,7	1,1	12,4	215	26	2000	CONTELF 1275 T-90
15 x 0,75	1,05	0,7	1,2	13,9	275	26	2000	CONTELF 1575 T-90
16 x 0,75	1,05	0,7	1,2	13,9	278	26	2000	CONTELF 1675 T-90
18 x 0,75	1,05	0,7	1,2	14,7	308	26	2000	CONTELF 1875 T-90
20 x 0,75	1,05	0,7	1,2	15,5	347	26	2000	CONTELF 2075 T-90
25 x 0,75	1,05	0,7	1,3	17,3	433	26	2000	CONTELF 2575 T-90
30 x 0,75	1,05	0,7	1,3	18,5	475	26	2000	CONTELF 3075 T-90
Seção 1,0 mm² x 500 V								
2 x 1,0	1,20	0,7	1,0	7,2	72	19,5	3000	CONTELF 210 T-90
3 x 1,0	1,20	0,7	1,0	7,6	83	19,5	3000	CONTELF 310 T-90
4 x 1,0	1,20	0,7	1,0	8,3	101	19,5	3000	CONTELF 410 T-90
5 x 1,0	1,20	0,7	1,0	9,0	124	19,5	3000	CONTELF 510 T-90
6 x 1,0	1,20	0,7	1,0	9,8	142	19,5	3000	CONTELF 610 T-90
7 x 1,0	1,20	0,7	1,0	9,8	145	19,5	3000	CONTELF 710 T-90
8 x 1,0	1,20	0,7	1,1	11,6	187	19,5	2000	CONTELF 810 T-90
9 x 1,0	1,20	0,7	1,1	12,4	231	19,5	2000	CONTELF 910 T-90
10 x 1,0	1,20	0,7	1,1	12,6	240	19,5	2000	CONTELF 1010 T-90
12 x 1,0	1,20	0,7	1,2	13,2	254	19,5	2000	CONTELF 1210 T-90
15 x 1,0	1,20	0,7	1,2	14,6	325	19,5	2000	CONTELF 1510 T-90
16 x 1,0	1,20	0,7	1,2	14,6	327	19,5	2000	CONTELF 1610 T-90
18 x 1,0	1,20	0,7	1,2	15,4	367	19,5	2000	CONTELF 1810 T-90
20 x 1,0	1,20	0,7	1,3	16,5	414	19,5	2000	CONTELF 2010 T-90
25 x 1,0	1,20	0,7	1,3	18,2	516	19,5	2000	CONTELF 2510 T-90
30 x 1,0	1,20	0,7	1,4	19,7	545	19,5	2000	CONTELF 3010 T-90
Seção 1,5 mm² x 1 kV								
2 x 1,5	1,50	0,7	1,0	7,8	87	13,3	3000	CONTELF 215 T-90
3 x 1,5	1,50	0,7	1,0	8,3	102	13,3	3000	CONTELF 315 T-90
4 x 1,5	1,50	0,7	1,0	9,0	130	13,3	3000	CONTELF 415 T-90
5 x 1,5	1,50	0,7	1,0	9,8	159,0	13,3	3000	CONTELF 515 T-90
6 x 1,5	1,50	0,7	1,1	10,9	183,0	13,3	3000	CONTELF 615 T-90
7 x 1,5	1,50	0,7	1,1	10,9	188,0	13,3	3000	CONTELF 715 T-90
8 x 1,5	1,50	0,7	1,2	12,8	231,0	13,3	2000	CONTELF 815 T-90
9 x 1,5	1,50	0,7	1,2	13,7	295,0	13,3	2000	CONTELF 915 T-90
10 x 1,5	1,50	0,7	1,2	14,0	302,0	13,3	2000	CONTELF 1015 T-90
12 x 1,5	1,50	0,7	1,2	14,5	329	13,3	2000	CONTELF 1215 T-90
15 x 1,5	1,50	0,7	1,3	16,2	420	13,3	2000	CONTELF 1515 T-90
16 x 1,5	1,50	0,7	1,3	16,2	425	13,3	2000	CONTELF 1615 T-90
18 x 1,5	1,50	0,7	1,3	17,1	478	13,3	2000	CONTELF 1815 T-90
20 x 1,5	1,50	0,7	1,3	18,1	541	13,3	2000	CONTELF 2015 T-90
25 x 1,5	1,50	0,7	1,4	20,2	674	13,3	2000	CONTELF 2515 T-90
30 x 1,5	1,50	0,7	1,5	21,8	755	13,3	2000	CONTELF 3015 T-90

CABO CONTELF SB ST2 NBR 7290

Nº DE CONDUTORES X SEÇÃO NOMINAL (MM²)	DIÂMETRO NOMINAL CONDUTOR (MM)	ESPESSURA NOMINAL ISOLAÇÃO (MM)	ESPESSURA DA COBERTURA (MM)	DIÂMETRO EXTERNO NOMINAL (MM)	PESO LÍQUIDO APROX. (KG/KM)	RESISTÊNCIA ELÉTRICA MÁX. A 20° DO CONDUTOR (Ω/KM)	ACONDICIONAMENTO CARRETEL (M)	REFERÊNCIA TELEFIO
Seção 2,5 mm² x 1 kV								
2 x 2,5	1,90	0,7	1,0	8,6	112	7,98	3000	CONTELF 225 T-90
3 x 2,5	1,90	0,7	1,0	9,1	139	7,98	3000	CONTELF 325 T-90
4 x 2,5	1,90	0,7	1,1	10,2	171	7,98	3000	CONTELF 425 T-90
5 x 2,5	1,90	0,7	1,1	11,1	224,0	7,98	3000	CONTELF 525 T-90
6 x 2,5	1,90	0,7	1,2	12,3	246,0	7,98	3000	CONTELF 625 T-90
7 x 2,5	1,90	0,7	1,2	12,3	255,0	7,98	3000	CONTELF 725 T-90
8 x 2,5	1,90	0,7	1,2	14,3	317,0	7,98	2000	CONTELF 825 T-90
9 x 2,5	1,90	0,7	1,2	15,3	396,0	7,98	2000	CONTELF 925 T-90
10 x 2,5	1,90	0,7	1,3	15,8	414,0	7,98	2000	CONTELF 1025 T-90
12 x 2,5	1,90	0,7	1,3	16,3	455	7,98	2000	CONTELF 1225 T-90
15 x 2,5	1,90	0,7	1,3	18,1	579	7,98	2000	CONTELF 1525 T-90
16 x 2,5	1,90	0,7	1,3	18,1	589	7,98	2000	CONTELF 1625 T-90
18 x 2,5	1,90	0,7	1,4	19,3	664	7,98	2000	CONTELF 1825 T-90
20 x 2,5	1,90	0,7	1,4	20,4	747	7,98	2000	CONTELF 2025 T-90
25 x 2,5	1,90	0,7	1,5	22,8	935	7,98	2000	CONTELF 2525 T-90
30 x 2,5	1,90	0,7	1,6	24,7	1051	7,98	1000	CONTELF 3025 T-90
Seção 4,0 mm² x 1 kV								
2 x 4,0	2,45	0,7	1,0	9,7	177	4,95	3000	CONTELF 240 T-90
3 x 4,0	2,45	0,7	1,0	10,3	192	4,95	3000	CONTELF 340 T-90
4 x 4,0	2,45	0,7	1,1	11,5	246	4,95	3000	CONTELF 440 T-90
5 x 4,0	2,45	0,7	1,2	12,8	305	4,95	3000	CONTELF 540 T-90
6 x 4,0	2,45	0,7	1,2	14,0	355	4,95	3000	CONTELF 640 T-90
7 x 4,0	2,45	0,7	1,2	14,0	372	4,95	3000	CONTELF 740 T-90
8 x 4,0	2,45	0,7	1,3	16,5	484	4,95	2000	CONTELF 840 T-90
9 x 4,0	2,45	0,7	1,3	17,6	571	4,95	2000	CONTELF 940 T-90
10 x 4,0	2,45	0,7	1,4	18,2	602	4,95	2000	CONTELF 1040 T-90
12 x 4,0	2,45	0,7	1,4	18,8	661	4,95	2000	CONTELF 1240 T-90
Seção 6,0 mm² x 1 kV								
2 x 6,0	2,95	0,7	1,1	10,9	236	3,30	3000	CONTELF 260 T-90
3 x 6,0	2,95	0,7	1,1	11,6	263	3,30	3000	CONTELF 360 T-90
4 x 6,0	2,95	0,7	1,2	12,9	331	3,30	3000	CONTELF 460 T-90
5 x 6,0	2,95	0,7	1,2	14,1	420	3,30	3000	CONTELF 560 T-90
6 x 6,0	2,95	0,7	1,2	15,5	488	3,30	3000	CONTELF 660 T-90
7 x 6,0	2,95	0,7	1,2	15,5	516	3,30	3000	CONTELF 760 T-90
8 x 6,0	2,95	0,7	1,3	18,3	655	3,30	2000	CONTELF 860 T-90
9 x 6,0	2,95	0,7	1,4	19,8	780	3,30	2000	CONTELF 960 T-90
10 x 6,0	2,95	0,7	1,4	20,2	813	3,30	2000	CONTELF 1060 T-90
12 x 6,0	2,95	0,7	1,4	20,9	905	3,30	2000	CONTELF 1260 T-90
Seção 10 mm² x 1 kV								
2 x 10	4,0	0,7	1,2	13,2	355	1,91	3000	CONTELF 2100 T-90
3 x 10	4,0	0,7	1,2	14,1	402	1,91	3000	CONTELF 3100 T-90
4 x 10	4,0	0,7	1,3	15,7	519	1,91	3000	CONTELF 4100 T-90
5 x 10	4,0	0,7	1,3	17,2	649	1,91	3000	CONTELF 5100 T-90
6 x 10	4,0	0,7	1,4	19,0	769	1,91	3000	CONTELF 6100 T-90
7 x 10	4,0	0,7	1,4	19,0	819	1,91	3000	CONTELF 7100 T-90
8 x 10	4,0	0,7	1,5	22,4	1045	1,91	2000	CONTELF 8100 T-90
9 x 10	4,0	0,7	1,5	24,1	1219	1,91	2000	CONTELF 9100 T-90
10 x 10	4,0	0,7	1,6	24,8	1268	1,91	2000	CONTELF 10100 T-90
12 x 10	4,0	0,7	1,6	25,7	1386	1,91	2000	CONTELF 12100 T-90

CABO SINTELF BC BFA NBR 10300



CONSTRUÇÃO

1-Condutor: Formado por fios de cobre nu, têmpera mole, encordoamento flexível, classe 2 conforme NBR-NM 280. Quando especificado diferentemente pelo comprador, o condutor pode ser fornecido em outra classe de encordoamento.

2-Isolação: Composto tipo PVC/A, PVC/EB ou PE.

3-Identificação: Veias pretas com identificação numérica e veias coloridas conforme abaixo:

2 condutores pares: Isolação nas cores preto - branco.

Nota: (*) Outras cores sob consulta.

4-Separador: Fita de poliéster não higroscópica.

5-Condutor Dreno: Formado por fios de cobre estanhado, têmpera mole, encordoamento flexível, classe 4 conforme NBR-NM 280 e com seção mínima de 0,5 mm².

6-Condutor de comunicação: Aplicado no centro dos pares, ternas e quadras reunidos, constituído de fios de cobre nu ou estanhado na seção 0,5 mm², isolado na cor azul ou laranja.

7-Blindagem Eletrostática Coletiva: Fita de poliéster aluminizada aplicada de forma helicoidal sobre a reunião do cabo, com a face aluminizada em contato com condutor dreno e com sobreposição mínima de 15%.

8-Cobertura: Composto termoplástico à base de policloreto de vinila (PVC ST1 e PVC ST2) na cor preta, com características de não propagação à chama.

APLICAÇÃO

Os cabos Sintelf são recomendados para circuitos digitais e analógicos, transdutores e outros instrumentos de precisão em indústrias de diversos segmentos.

ACONDICIONAMENTO

Padrão: Carretel, conforme tabela.

NORMAS APLICÁVEIS

ABNT NBR NM-280: Condutores de cabos isolados.

ABNT NBR 6251: Cabos de potência com isolação extrudada para tensões de 1 kV a 35 kV - Requisitos construtivos.

ABNT NBR 10300: Cabos de instrumentação com isolação extrudada de PE ou PVC para tensões até 300 V - Requisitos de desempenho.

TEMPERATURA DE OPERAÇÃO

Em regime permanente, não pode ultrapassar 70°C para cabos isolados com PVC/A ou PE, e 105°C para cabos isolados com PVC/EB.

TENSÃO DE ISOLAMENTO

300 V.

NOTA

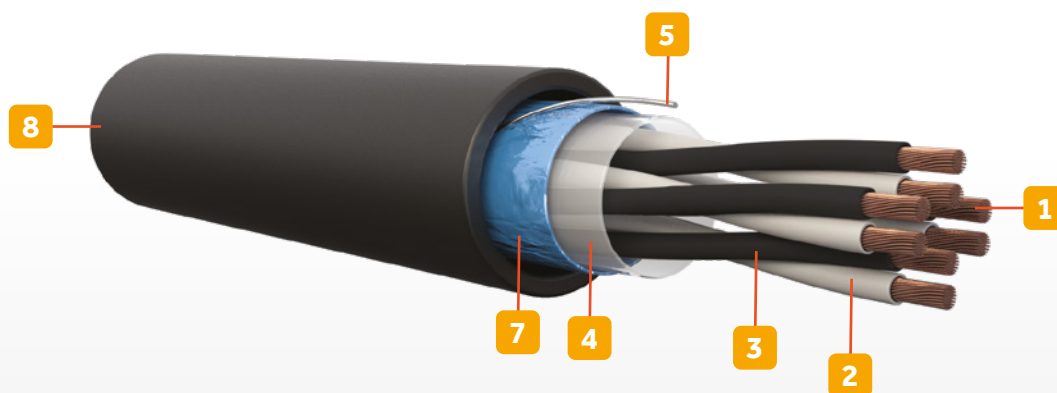
Os diâmetros dos cabos têm medidas de caráter informativo. As especificações técnicas estão sujeitas a alterações sem aviso prévio.

Sob consulta, os cabos Sintelf BFA podem ser fornecidos em outras formas construtivas e quantidade, de acordo com a solicitação do cliente, etc.

CABO SINTELF BC BFA NBR 10300

Nº DE CONDUTORES X SEÇÃO NOMINAL (MM²)	DIÂMETRO NOMINAL CONDUTOR (MM)	ESPESSURA NOMINAL ISOLAÇÃO (MM)	ESPESSURA DA COBERTURA (MM)	DIÂMETRO EXTERNO NOMINAL (MM)	PESO LÍQUIDO APROX. (KG/KM)	RESISTÊNCIA ELÉTRICA MÁX. A 20° DO CONDUTOR (Ω/KM)	RAIO MÍNIMO DE CURVATURA (MM)	ACONDICIONAMENTO CARRETEL (M)	CARGA MÁXIMA DE TRACÇÃO (KG)	REFERÊNCIA TELEFIO
Seção 0,5mm² x 300V										
1P x 0,5	0,9	0,4	0,9	5,2	48	37,02	52,38	3000	5,6	SINTELF BC 1205
2P x 0,5	0,9	0,4	1,0	7,9	92	37,02	78,95	2000	11	SINTELF BC 2205
3P x 0,5	0,9	0,4	1,0	8,9	109	37,02	88,76	2000	16	SINTELF BC 3205
4P x 0,5	0,9	0,4	1,0	9,1	127	37,02	90,94	2000	22	SINTELF BC 4205
6P x 0,5	0,9	0,4	1,1	10,3	170	37,02	103,31	2000	33	SINTELF BC 6205
8P x 0,5	0,9	0,4	1,1	11,6	210	37,02	116,05	1500	44	SINTELF BC 8205
10P x 0,5	0,9	0,4	1,2	12,9	256	37,02	128,78	1500	55	SINTELF BC 10205
12P x 0,5	0,9	0,4	1,2	14,0	293	37,02	139,69	1500	66	SINTELF BC 12205
14P x 0,5	0,9	0,4	1,2	14,9	356	37,02	148,79	1500	77	SINTELF BC 14205
16P x 0,5	0,9	0,4	1,3	15,8	376	37,02	157,88	1500	88	SINTELF BC 16205
20P x 0,5	0,9	0,4	1,3	17,4	448	37,02	174,25	1000	110	SINTELF BC 20205
24P x 0,5	0,9	0,4	1,4	19,1	533	37,02	190,62	1000	132	SINTELF BC 24205
30P x 0,5	0,9	0,4	1,5	21,6	658	37,02	216,09	1000	168	SINTELF BC 30205
Seção 0,75 mm² x 300 V										
1P x 0,75	1,08	0,4	0,9	5,6	54	25,19	56,48	3000	6,8	SINTELF BC 1275
2P x 0,75	1,08	0,4	1,0	8,6	96	25,19	86,00	2000	13,5	SINTELF BC 2275
3P x 0,75	1,08	0,4	1,1	9,7	133	25,19	96,97	2000	18,5	SINTELF BC 3275
4P x 0,75	1,08	0,4	1,1	9,9	150	25,19	99,40	2000	27	SINTELF BC 4275
6P x 0,75	1,08	0,4	1,1	11,3	203	25,19	113,16	2000	40,5	SINTELF BC 6275
8P x 0,75	1,08	0,4	1,2	12,7	260	25,19	127,33	1500	54	SINTELF BC 8275
10P x 0,75	1,08	0,4	1,2	14,2	310	25,19	141,50	1500	67,5	SINTELF BC 10275
12P x 0,75	1,08	0,4	1,3	15,4	358	25,19	153,65	1500	81	SINTELF BC 12275
14P x 0,75	1,08	0,4	1,3	16,4	415	25,19	163,77	1500	94,5	SINTELF BC 14275
16P x 0,75	1,08	0,4	1,4	17,4	462	25,19	173,89	1500	108	SINTELF BC 16275
20P x 0,75	1,08	0,4	1,4	19,2	563	25,19	192,11	1000	135	SINTELF BC 20275
24P x 0,75	1,08	0,4	1,5	21,0	670	25,19	210,32	1000	162	SINTELF BC 24275
30P x 0,75	1,08	0,4	1,6	23,9	815	25,19	238,66	1000	204	SINTELF BC 30275
Seção 1,0 mm² x 300 V										
1P x 1,0	1,26	0,4	0,9	6,0	61	18,61	60,08	3000	8,5	SINTELF BC 12100
2P x 1,0	1,26	0,4	1,0	8,6	110	18,61	85,98	2000	17	SINTELF BC 22100
3P x 1,0	1,26	0,4	1,1	9,7	148	18,61	96,97	2000	26	SINTELF BC 32100
4P x 1,0	1,26	0,4	1,1	9,9	176	18,61	99,40	2000	34	SINTELF BC 42100
6P x 1,0	1,26	0,4	1,1	11,3	242	18,61	113,16	2000	51	SINTELF BC 62100
8P x 1,0	1,26	0,4	1,2	12,7	310	18,61	127,33	1500	68	SINTELF BC 82100
10P x 1,0	1,26	0,4	1,2	14,2	371	18,61	141,50	1500	85	SINTELF BC 102100
12P x 1,0	1,26	0,4	1,3	15,4	430	18,61	153,65	1500	102	SINTELF BC 122100
14P x 1,0	1,26	0,4	1,3	16,4	507	18,61	163,77	1500	119	SINTELF BC 142100
16P x 1,0	1,26	0,4	1,4	17,4	558	18,61	173,89	1500	136	SINTELF BC 162100
20P x 1,0	1,26	0,4	1,4	19,2	684	18,61	192,11	1000	170	SINTELF BC 202100
24P x 1,0	1,26	0,4	1,5	21,0	815	18,61	210,32	1000	204	SINTELF BC 242100
30P x 1,0	1,26	0,4	1,6	23,9	994	18,61	238,66	1000	255	SINTELF BC 302100
Seção 1,5 mm² x 300 V										
1P x 1,5	1,56	0,4	1,0	6,7	75	12,44	66,50	3000	10	SINTELF BC 12150
2P x 1,5	1,56	0,4	1,0	10,3	142	12,44	102,78	2000	20	SINTELF BC 22150
3P x 1,5	1,56	0,4	1,1	11,6	193	12,44	116,17	2000	30	SINTELF BC 32150
4P x 1,5	1,56	0,4	1,1	11,9	232	12,44	119,17	2000	40	SINTELF BC 42150
6P x 1,5	1,56	0,4	1,1	13,6	322	12,44	136,20	2000	60	SINTELF BC 62150
8P x 1,5	1,56	0,4	1,2	15,4	492	12,44	153,73	1500	80	SINTELF BC 82150
10P x 1,5	1,56	0,4	1,2	17,1	499	12,44	171,26	1500	100	SINTELF BC 102150
12P x 1,5	1,56	0,4	1,3	18,6	572	12,44	186,29	1500	120	SINTELF BC 122150
14P x 1,5	1,56	0,4	1,3	19,9	675	12,44	198,81	1500	140	SINTELF BC 142150
16P x 1,5	1,56	0,4	1,4	21,1	756	12,44	211,33	1500	160	SINTELF BC 162150
20P x 1,5	1,56	0,4	1,4	23,4	929	12,44	233,87	1000	200	SINTELF BC 202150
24P x 1,5	1,56	0,4	1,5	25,6	1106	12,44	256,40	1000	240	SINTELF BC 242150
30P x 1,5	1,56	0,4	1,6	29,1	1370	12,44	291,46	1000	300	SINTELF BC 302150
Seção 2,5 mm² x 300 V										
1P x 2,5	1,98	0,6	1,0	8,4	102	7,62	84,05	3000	16	SINTELF BC 12250
2P x 2,5	1,98	0,6	1,1	13,4	195	7,62	133,76	2000	32	SINTELF BC 22250
3P x 2,5	1,98	0,6	1,2	15,2	278	7,62	152,10	2000	48	SINTELF BC 32250
4P x 2,5	1,98	0,6	1,3	15,6	324	7,62	156,19	1500	64	SINTELF BC 42250
6P x 2,5	1,98	0,6	1,3	17,9	450	7,62	179,32	1500	96	SINTELF BC 62250
8P x 2,5	1,98	0,6	1,4	20,3	607	7,62	203,14	1500	128	SINTELF BC 82250
10P x 2,5	1,98	0,6	1,5	22,7	704	7,62	226,96	1500	160	SINTELF BC 102250
12P x 2,5	1,98	0,6	1,6	24,7	876	7,62	247,38	1000	192	SINTELF BC 122250
14P x 2,5	1,98	0,6	1,6	26,4	959	7,62	264,39	1000	224	SINTELF BC 142250
16P x 2,5	1,98	0,6	1,7	28,1	1085	7,62	281,40	1000	256	SINTELF BC 162250

CABO SINTELF BC BFA NBR 10300



CONSTRUÇÃO

1-Condutor: Formado por fios de cobre nu, têmpera mole, encordoamento flexível, classe 2 conforme NBR-NM 280. Quando especificado diferentemente pelo comprador, o condutor pode ser fornecido em outra classe de encordoamento.

2-Isolação: Composto tipo PVC/A, PVC/EB ou PE.

3-Identificação: Veias pretas com identificação numérica e veias coloridas conforme abaixo.

3 Condutores Ternas: Isolação nas cores preto - branco - vermelho, com identificação numérica.

Nota: (*) Outras cores sob consulta.

4-Separador: Fita de poliéster não higroscópica.

5-Condutor Dreno: Formado por fios de cobre estanhado, têmpera mole, encordoamento flexível, classe 4 conforme NBR-NM 280 e com seção mínima de 0,5 mm².

6-Condutor de comunicação: Aplicado no centro dos pares, ternas e quadras reunidos, constituído de fios de cobre nu ou estanhado na seção 0,5 mm², isolado na cor azul ou laranja.

7-Blindagem Eletrostática Coletiva: Fita de poliéster aluminizada aplicada de forma helicoidal sobre a reunião do cabo com a face aluminizada em contato com condutor dreno e com sobreposição mínima de 15%.

8-Cobertura: Composto termoplástico à base de policloreto de vinila (PVC ST1 e PVC ST2), na cor preta, com características de não propagação à chama.

APLICAÇÃO

Os cabos Sintelf são recomendados para circuitos digitais e analógicos, transdutores e outros instrumentos de precisão em indústrias de diversos segmentos.

ACONDICIONAMENTO

Padrão: Carretel, conforme tabela.

NORMAS APLICÁVEIS

ABNT NBR NM-280: Condutores de cabos isolados.

ABNT NBR 6251: Cabos de potência com isolação extrudada para tensões de 1 kV a 35 kV - Requisitos construtivos.

ABNT NBR 10300: Cabos de instrumentação com isolação extrudada de PE ou PVC para tensões de até 300 V.

TEMPERATURA DE OPERAÇÃO

Em regime permanente, não pode ultrapassar 70°C para cabos isolados com PVC/A ou PE, e 105°C para cabos isolados com PVC/EB.

TENSÃO DE ISOLAMENTO

300 V.

NOTA

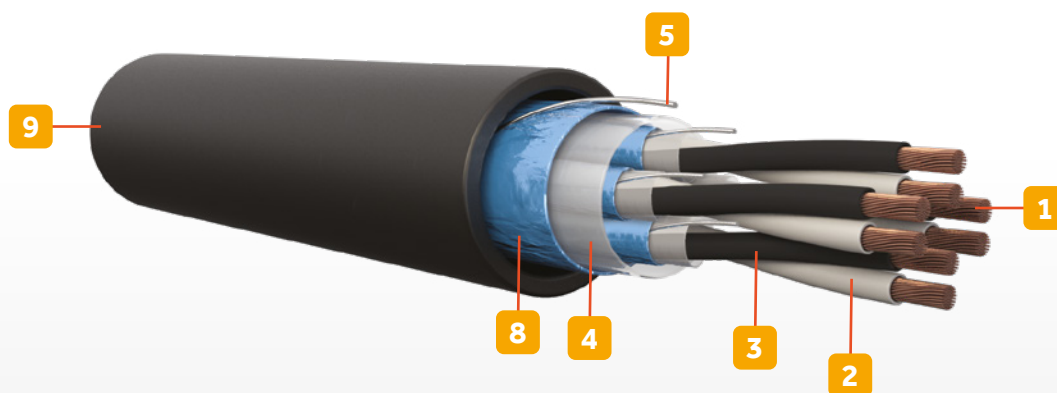
Os diâmetros dos cabos têm medidas de caráter informativo. As especificações técnicas estão sujeitas a alterações sem aviso prévio.

Sob consulta, os cabos Sintelf BFA podem ser fornecidos em outras formas construtivas, de acordo com a solicitação do cliente, etc.

CABO SINTELF BC BFA NBR 10300

Nº DE CONDUTORES X SEÇÃO NOMINAL (MM²)	DIÂMETRO NOMINAL CONDUTOR (MM)	ESPESSURA NOMINAL ISOLAÇÃO (MM)	ESPESSURA DA COBERTURA (MM)	DIÂMETRO EXTERNO NOMINAL (MM)	PESO LÍQUIDO APROX. (KG/KM)	RESISTÊNCIA ELÉTRICA MÁX. A 20° DO CONDUTOR (Ω/KM)	RAIO MÍNIMO DE CURVATURA (MM)	ACONDICIONAMENTO CARRETEL (M)	CARGA MÁXIMA DE TRACÇÃO (KG)	REFERÊNCIA TELEFIO
Seção 0,5 mm² x 300 V										
1T x 0,5	0,9	0,4	0,9	6,0	48	37,02	60,29	3000	5,6	SINTELF BC 1305
2T x 0,5	0,9	0,4	1,0	8,8	92	37,02	88,30	2000	11	SINTELF BC 2305
3T x 0,5	0,9	0,4	1,0	9,4	109	37,02	93,76	2000	16	SINTELF BC 3305
4T x 0,5	0,9	0,4	1,1	10,5	127	37,02	104,67	2000	22	SINTELF BC 4305
6T x 0,5	0,9	0,4	1,1	12,5	170	37,02	124,68	2000	33	SINTELF BC 6305
8T x 0,5	0,9	0,4	1,2	14,0	210	37,02	140,14	1500	44	SINTELF BC 8305
10T x 0,5	0,9	0,4	1,2	15,4	256	37,02	153,79	1500	55	SINTELF BC 10305
12T x 0,5	0,9	0,4	1,3	16,7	293	37,02	166,52	1500	66	SINTELF BC 12305
14T x 0,5	0,9	0,4	1,3	17,8	356	37,02	178,34	1500	77	SINTELF BC 14305
16T x 0,5	0,9	0,4	1,4	19,0	376	37,02	190,17	1500	88	SINTELF BC 16305
20T x 0,5	0,9	0,4	1,4	20,8	448	37,02	208,36	1000	110	SINTELF BC 20305
24T x 0,5	0,9	0,4	1,5	22,7	533	37,02	226,55	1000	132	SINTELF BC 24305
30T x 0,5	0,9	0,4	1,6	25,1	658	37,02	251,10	1000	168	SINTELF BC 30305
Seção 0,75 mm² x 300 V										
1T x 0,75	1,08	0,4	0,9	6,4	54	25,19	64,49	3000	6,8	SINTELF BC 1375
2T x 0,75	1,08	0,4	1,0	8,8	96	25,19	88,08	2000	13,5	SINTELF BC 2375
3T x 0,75	1,08	0,4	1,1	9,5	133	25,19	94,77	2000	18,5	SINTELF BC 3375
4T x 0,75	1,08	0,4	1,1	10,5	150	25,19	105,14	2000	27	SINTELF BC 4375
6T x 0,75	1,08	0,4	1,1	12,5	203	25,19	124,82	2000	40,5	SINTELF BC 6375
8T x 0,75	1,08	0,4	1,2	14,0	260	25,19	140,28	1500	54	SINTELF BC 8375
10T x 0,75	1,08	0,4	1,2	15,4	310	25,19	154,04	1500	67,5	SINTELF BC 10375
12T x 0,75	1,08	0,4	1,3	16,7	358	25,19	166,81	1500	81	SINTELF BC 12375
14T x 0,75	1,08	0,4	1,3	17,9	415	25,19	178,58	1500	94,5	SINTELF BC 14375
16T x 0,75	1,08	0,4	1,4	19,0	462	25,19	190,35	1500	108	SINTELF BC 16375
20T x 0,75	1,08	0,4	1,4	20,9	563	25,19	208,65	1000	135	SINTELF BC 20375
24T x 0,75	1,08	0,4	1,5	22,7	670	25,19	226,94	1000	162	SINTELF BC 24375
30T x 0,75	1,08	0,4	1,6	25,2	815	25,19	251,91	1000	204	SINTELF BC 30375
Seção 1,0 mm² x 300 V										
1T x 1,0	1,26	0,4	0,9	6,8	61	18,61	68,38	3000	8,5	SINTELF BC 13100
2T x 1,0	1,26	0,4	1,0	10,1	110	18,61	101,40	2000	17	SINTELF BC 23100
3T x 1,0	1,26	0,4	1,1	10,9	148	18,61	109,17	2000	26	SINTELF BC 33100
4T x 1,0	1,26	0,4	1,1	12,2	176	18,61	121,70	2000	34	SINTELF BC 43100
6T x 1,0	1,26	0,4	1,1	14,5	242	18,61	145,34	2000	51	SINTELF BC 63100
8T x 1,0	1,26	0,4	1,2	16,4	310	18,61	163,86	1500	68	SINTELF BC 83100
10T x 1,0	1,26	0,4	1,2	18,0	371	18,61	180,32	1500	85	SINTELF BC 103100
12T x 1,0	1,26	0,4	1,3	19,6	430	18,61	195,61	1500	102	SINTELF BC 123100
14T x 1,0	1,26	0,4	1,3	21,0	507	18,61	209,72	1500	119	SINTELF BC 143100
16T x 1,0	1,26	0,4	1,4	22,4	558	18,61	223,83	1500	136	SINTELF BC 163100
20T x 1,0	1,26	0,4	1,4	24,6	684	18,61	245,73	1000	170	SINTELF BC 203100
24T x 1,0	1,26	0,4	1,5	26,8	815	18,61	267,62	1000	204	SINTELF BC 243100
30T x 1,0	1,26	0,4	1,6	29,7	994	18,61	297,45	1000	255	SINTELF BC 303100
Seção 1,5 mm² x 300 V										
1T x 1,5	1,56	0,4	1,0	7,5	75	12,44	75,28	3000	10	SINTELF BC 13150
2T x 1,5	1,56	0,4	1,0	11,3	142	12,44	112,50	2000	20	SINTELF BC 23150
3T x 1,5	1,56	0,4	1,1	12,1	193	12,44	121,17	2000	30	SINTELF BC 33150
4T x 1,5	1,56	0,4	1,1	13,6	232	12,44	135,50	2000	40	SINTELF BC 43150
6T x 1,5	1,56	0,4	1,1	16,2	322	12,44	162,44	2000	60	SINTELF BC 63150
8T x 1,5	1,56	0,4	1,2	18,4	492	12,44	183,51	1500	80	SINTELF BC 83150
10T x 1,5	1,56	0,4	1,2	20,2	499	12,44	202,22	1500	100	SINTELF BC 103150
12T x 1,5	1,56	0,4	1,3	22,0	572	12,44	219,61	1500	120	SINTELF BC 123150
14T x 1,5	1,56	0,4	1,3	23,6	675	12,44	235,67	1500	140	SINTELF BC 143150
16T x 1,5	1,56	0,4	1,4	25,2	756	12,44	251,73	1500	160	SINTELF BC 163150
20T x 1,5	1,56	0,4	1,4	27,7	929	12,44	276,63	1000	200	SINTELF BC 203150
24T x 1,5	1,56	0,4	1,5	30,2	1106	12,44	301,52	1000	240	SINTELF BC 243150
30T x 1,5	1,56	0,4	1,6	33,5	1370	12,44	335,40	1000	300	SINTELF BC 303150
Seção 2,5 mm² x 300 V										
1T x 2,5	1,98	0,6	1,0	9,4	102	7,62	94,14	3000	16	SINTELF BC 13250
2T x 2,5	1,98	0,6	1,1	14,5	195	7,62	145,12	2000	32	SINTELF BC 23250
3T x 2,5	1,98	0,6	1,2	15,7	278	7,62	157,10	2000	48	SINTELF BC 33250
4T x 2,5	1,98	0,6	1,3	17,6	324	7,62	176,45	1500	64	SINTELF BC 43250
6T x 2,5	1,98	0,6	1,3	21,3	450	7,62	212,94	1500	96	SINTELF BC 63250
8T x 2,5	1,98	0,6	1,4	24,2	607	7,62	241,53	1500	128	SINTELF BC 83250
10T x 2,5	1,98	0,6	1,5	26,7	704	7,62	266,94	1500	160	SINTELF BC 103250
12T x 2,5	1,98	0,6	1,6	29,1	876	7,62	290,54	1000	192	SINTELF BC 123250
14T x 2,5	1,98	0,6	1,6	31,2	959	7,62	312,32	1000	224	SINTELF BC 143250
16T x 2,5	1,98	0,6	1,7	33,4	1085	7,62	334,10	1000	256	SINTELF BC 163250

CABO SINTELF BIC BFA NBR 10300



CONSTRUÇÃO

1-Condutor: Formado por fios de cobre nu, têmpera mole, encordoamento flexível, classe 2 conforme NBR-NM 280. Quando especificado diferentemente pelo comprador, o condutor pode ser fornecido em outra classe de encordoamento.

2-Isolação: Composto tipo PVC/A, PVC/EB ou PE.

3-Identificação: Veias pretas com identificação numérica e veias coloridas conforme abaixo.

2 condutores pares: Isolação nas cores preto - branco, com identificação numérica.

Nota:(*) Outras cores sob consulta.

4-Separador: Fita de poliéster não higroscópica.

5-Condutor Dreno: Formado por fios de cobre estanhado, têmpera mole, encordoamento flexível, classe 4 conforme NBR-NM 280 e com seção mínima de 0,5 mm².

6-Condutor de comunicação: Aplicado no centro dos pares, ternas e quadras reunidos, constituído de fios de cobre nu ou estanhado na seção 0,5mm², isolado na cor azul ou laranja.

7-Blindagem Eletrostática Individual: Fita de poliéster aluminizada aplicada de forma helicoidal sobre a reunião do par, terna ou quadra, com a face aluminizada em contato com condutor dreno e com sobreposição mínima de 15%.

8-Blindagem Eletrostática Coletiva: Fita de poliéster aluminizada aplicada de forma helicoidal sobre a reunião do cabo com a face aluminizada em contato com condutor dreno e com sobreposição mínima de 15%.

9-Cobertura: Composto termoplástico à base de policloreto de vinila (PVC ST1 e PVC ST2), na cor preta, com características de não propagação à chama.

APLICAÇÃO

Os cabos Sintelf são recomendados para circuitos digitais e analógicos, transdutores e outros instrumentos de precisão em indústrias de diversos segmentos.

ACONDICIONAMENTO

Padrão: Carretel, conforme tabela.

NORMAS APLICÁVEIS

ABNT NBR NM-280: Condutores de cabos isolados.

ABNT NBR 6251: Cabos de potência com isolação extrudada para tensões de 1 kV a 35 kV - Requisitos construtivos.

ABNT NBR 10300: Cabos de instrumentação com isolação extrudada de PE ou PVC para tensões até 300 V - Requisitos de desempenho.

TEMPERATURA DE OPERAÇÃO

Em regime permanente, não pode ultrapassar 70°C para cabos isolados com PVC/A e PE, e 105°C para cabos isolados com PVC/EB.

TENSÃO DE ISOLAMENTO

300 V.

NOTA

Os diâmetros dos cabos têm medidas de caráter informativo. As especificações técnicas estão sujeitas a alterações sem aviso prévio.

Opção: Quando houver necessidade de isolamento entre as blindagens, individual e total conforme NBR 10300, deve ser solicitado na ordem de compra.

Sob consulta, os cabos Sintelf BFA podem ser fornecidos em outras formas construtivas, de acordo com a solicitação do cliente, etc.

CABO SINTELF BIC BFA NBR 10300

Nº DE CONDUTORES X SEÇÃO NOMINAL (MM²)	DIÂMETRO NOMINAL CONDUTOR (MM)	ESPESSURA NOMINAL ISOLAÇÃO (MM)	ESPESSURA DA COBERTURA (MM)	DIÂMETRO EXTERNO NOMINAL (MM)	PESO LÍQUIDO APROX. (KG/KM)	RESISTÊNCIA ELÉTRICA MÁX. A 20° DO CONDUTOR (Ω/KM)	RAIO MÍNIMO DE CURVATURA (MM)	ACONDICIONAMENTO CARRETEL (M)	CARGA MÁXIMA DE TRACÇÃO (KG)	REFERÊNCIA TELEFIO
Seção 0,5 mm² x 300 V										
2P x 0,5	0,9	0,4	1,0	8,7	101,0	37,02	87,35	2000	11	SINTELF BIC 2205
3P x 0,5	0,9	0,4	1,0	9,5	137,0	37,02	95,46	2000	16	SINTELF BIC 3205
4P x 0,5	0,9	0,4	1,0	9,9	163,0	37,02	99,00	2000	22	SINTELF BIC 4205
6P x 0,5	0,9	0,4	1,1	11,2	223,0	37,02	111,71	2000	33	SINTELF BIC 6205
8P x 0,5	0,9	0,4	1,1	12,6	280,0	37,02	126,15	1500	44	SINTELF BIC 8205
10P x 0,5	0,9	0,4	1,2	13,7	241,0	37,02	137,18	1500	55	SINTELF BIC 10205
12P x 0,5	0,9	0,4	1,2	14,8	396,0	37,02	148,09	1500	66	SINTELF BIC 12205
14P x 0,5	0,9	0,4	1,2	15,9	450,0	37,02	158,89	1500	77	SINTELF BIC 14205
16P x 0,5	0,9	0,4	1,3	16,8	513,0	37,02	167,98	1500	88	SINTELF BIC 16205
20P x 0,5	0,9	0,4	1,3	18,6	620,0	37,02	186,05	1000	110	SINTELF BIC 20205
24P x 0,5	0,9	0,4	1,4	20,1	736,0	37,02	200,72	1000	132	SINTELF BIC 24205
30P x 0,5	0,9	0,4	1,5	22,1	935,0	37,02	221,09	1000	168	SINTELF BIC 30205

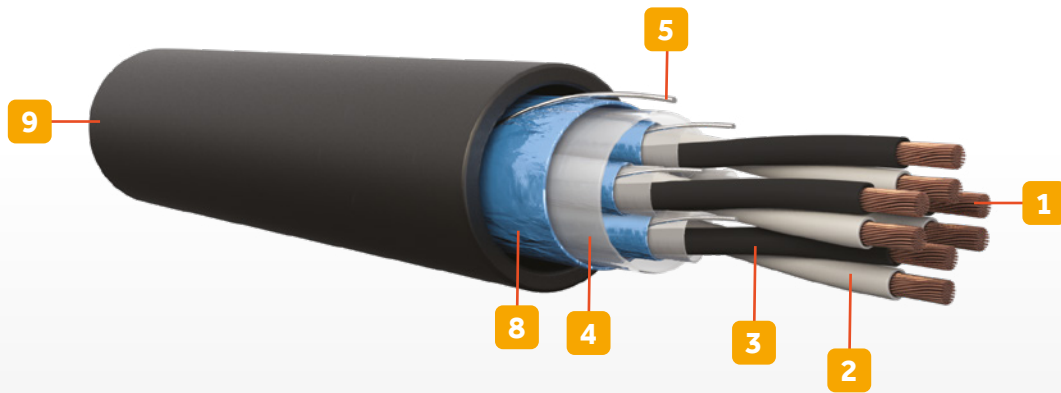
Seção 0,75 mm² x 300 V										
2P x 0,75	1,08	0,4	1,0	9,5	115	25,19	94,74	2000	13,5	SINTELF BIC 2275
3P x 0,75	1,08	0,4	1,1	10,4	163	25,19	103,85	2000	18,5	SINTELF BIC 3275
4P x 0,75	1,08	0,4	1,1	10,8	194	25,19	107,78	2000	27	SINTELF BIC 4275
6P x 0,75	1,08	0,4	1,1	12,2	260	25,19	121,92	2000	40,5	SINTELF BIC 6275
8P x 0,75	1,08	0,4	1,2	13,8	327	25,19	137,97	1500	54	SINTELF BIC 8275
10P x 0,75	1,08	0,4	1,2	15,0	401	25,19	150,26	1500	67,5	SINTELF BIC 10275
12P x 0,75	1,08	0,4	1,3	16,2	467	25,19	162,41	1500	81	SINTELF BIC 12275
14P x 0,75	1,08	0,4	1,3	17,4	542	25,19	174,41	1500	94,5	SINTELF BIC 14275
16P x 0,75	1,08	0,4	1,4	18,5	607	25,19	184,53	1500	108	SINTELF BIC 16275
20P x 0,75	1,08	0,4	1,4	20,5	746	25,19	204,63	1000	135	SINTELF BIC 20275
24P x 0,75	1,08	0,4	1,5	22,1	875	25,19	220,96	1000	162	SINTELF BIC 24275
30P x 0,75	1,08	0,4	1,6	24,4	1121	25,19	243,66	1000	204	SINTELF BIC 30275

Seção 1,0 mm² x 300 V										
2P x 1,0	1,26	0,4	1,0	9,6	128	18,61	96,40	2000	17	SINTELF BIC 22100
3P x 1,0	1,26	0,4	1,1	10,6	184	18,61	106,23	2000	26	SINTELF BIC 32100
4P x 1,0	1,26	0,4	1,1	11,1	220	18,61	110,52	2000	34	SINTELF BIC 42100
6P x 1,0	1,26	0,4	1,1	12,6	298	18,61	125,92	2000	51	SINTELF BIC 62100
8P x 1,0	1,26	0,4	1,2	14,3	389	18,61	143,41	1500	68	SINTELF BIC 82100
10P x 1,0	1,26	0,4	1,2	15,7	479	18,61	156,78	1500	85	SINTELF BIC 102100
12P x 1,0	1,26	0,4	1,3	17,0	566	18,61	170,01	1500	102	SINTELF BIC 122100
14P x 1,0	1,26	0,4	1,3	18,3	634	18,61	183,09	1500	119	SINTELF BIC 142100
16P x 1,0	1,26	0,4	1,4	19,4	723	18,61	194,11	1500	136	SINTELF BIC 162100
20P x 1,0	1,26	0,4	1,4	21,6	877	18,61	216,01	1000	170	SINTELF BIC 202100
24P x 1,0	1,26	0,4	1,5	23,4	1043	18,61	233,78	1000	204	SINTELF BIC 242100
30P x 1,0	1,26	0,4	1,6	25,8	1316	18,61	258,46	1000	255	SINTELF BIC 302100

Seção 1,5 mm² x 300 V										
2P x 1,5	1,56	0,4	1,0	10,3	157	12,44	107,92	2000	20	SINTELF BIC 22150
3P x 1,5	1,56	0,4	1,1	11,6	228	12,44	121,98	2000	30	SINTELF BIC 32150
4P x 1,5	1,56	0,4	1,1	11,9	278	12,44	119,17	2000	40	SINTELF BIC 42150
6P x 1,5	1,56	0,4	1,1	13,6	387	12,44	143,01	2000	60	SINTELF BIC 62150
8P x 1,5	1,56	0,4	1,2	15,4	492	12,44	161,42	1500	80	SINTELF BIC 82150
10P x 1,5	1,56	0,4	1,2	17,1	606	12,44	179,82	1500	100	SINTELF BIC 102150
12P x 1,5	1,56	0,4	1,3	18,6	720	12,44	195,60	1500	120	SINTELF BIC 122150
14P x 1,5	1,56	0,4	1,3	19,9	823	12,44	208,75	1500	140	SINTELF BIC 142150
16P x 1,5	1,56	0,4	1,4	21,1	926	12,44	221,89	1500	160	SINTELF BIC 162150
20P x 1,5	1,56	0,4	1,4	23,4	1128	12,44	245,56	1000	200	SINTELF BIC 202150
24P x 1,5	1,56	0,4	1,5	25,6	1358	12,44	269,22	1000	240	SINTELF BIC 242150
30P x 1,5	1,56	0,4	1,6	29,1	1722	12,44	306,04	1000	300	SINTELF BIC 302150

Seção 2,5 mm² x 300 V										
2P x 2,5	1,98	0,6	1,1	13,4	222	7,62	133,76	2000	32	SINTELF BIC 22250
3P x 2,5	1,98	0,6	1,2	15,2	312	7,62	152,10	2000	48	SINTELF BIC 32250
4P x 2,5	1,98	0,6	1,3	15,6	394	7,62	156,19	1500	64	SINTELF BIC 42250
6P x 2,5	1,98	0,6	1,3	17,9	540	7,62	179,32	1500	96	SINTELF BIC 62250
8P x 2,5	1,98	0,6	1,4	20,3	711	7,62	203,14	1500	128	SINTELF BIC 82250
10P x 2,5	1,98	0,6	1,5	22,7	876	7,62	226,96	1500	160	SINTELF BIC 102250
12P x 2,5	1,98	0,6	1,6	24,7	1041	7,62	247,38	1000	192	SINTELF BIC 122250
14P x 2,5	1,98	0,6	1,6	26,4	1193	7,62	264,39	1000	224	SINTELF BIC 142250
16P x 2,5	1,98	0,6	1,7	28,1	1360	7,62	281,40	1000	256	SINTELF BIC 162250

CABO SINTELF BIC BFA NBR 10300



CONSTRUÇÃO

1-Condutor: Formado por fios de cobre nu, têmpera mole, encordoamento flexível, classe 2 conforme NBR-NM 280. Quando especificado diferentemente pelo comprador, o condutor pode ser fornecido em outra classe de encordoamento.

2-Isolação: Composto tipo PVC/A, PVC/EB ou PE.

3-Identificação: Veias pretas com identificação numérica e veias coloridas conforme abaixo:

3 Condutores Ternas: Isolação nas cores preto - branco - vermelho, com identificação numérica.

Nota:(*) Outras cores sob consulta.

4-Separador: Fita de poliéster não higroscópica.

5-Condutor Dreno: Formado por fios de cobre estanhado, têmpera mole, encordoamento flexível, classe 4 conforme NBR-NM 280 e com seção mínima de 0,5 mm².

6-Condutor de comunicação: Aplicado no centro dos pares, ternas e quadras reunidos. Constituído de fios de cobre nu ou estanhado na seção 0,5 mm², isolado, na cor azul ou laranja.

7-Blindagem Eletrostática Individual: Fita de poliéster aluminizada aplicada de forma helicoidal sobre a reunião do par, terna ou quadra, com a face aluminizada em contato com condutor dreno e com sobreposição mínima de 15%.

8-Blindagem Eletrostática Coletiva: Fita de poliéster aluminizada aplicada de forma helicoidal sobre a reunião do cabo com a face aluminizada, em contato com condutor dreno e com sobreposição mínima de 15%.

9-Cobertura: Composto termoplástico à base de policloreto de vinila (PVC ST1 e PVC ST2), na cor preta, com características de não propagação à chama.

APLICAÇÃO

Os cabos Sintelf são recomendados para circuitos digitais e analógicos, transdutores e outros instrumentos de precisão em indústrias de diversos segmentos.

ACONDICIONAMENTO

Padrão: Carretel, conforme tabela.

NORMAS APLICÁVEIS

ABNT NBR NM-280: Condutores de cabos isolados.

ABNT NBR 6251: Cabos de potência com isolação extrudada para tensões de 1 kV a 35 kV - Requisitos construtivos.

ABNT NBR 10300: Cabos de instrumentação com isolação extrudada de PE ou PVC para tensões de até 300 V.

TEMPERATURA DE OPERAÇÃO

Em regime permanente, não pode ultrapassar 70°C para cabos isolados com PVC/A e PE, e 105°C para cabos isolados com PVC/EB.

TENSÃO DE ISOLAMENTO

300 V.

NOTA

Os diâmetros dos cabos têm medidas de caráter informativo. As especificações técnicas estão sujeitas a alterações sem aviso prévio.

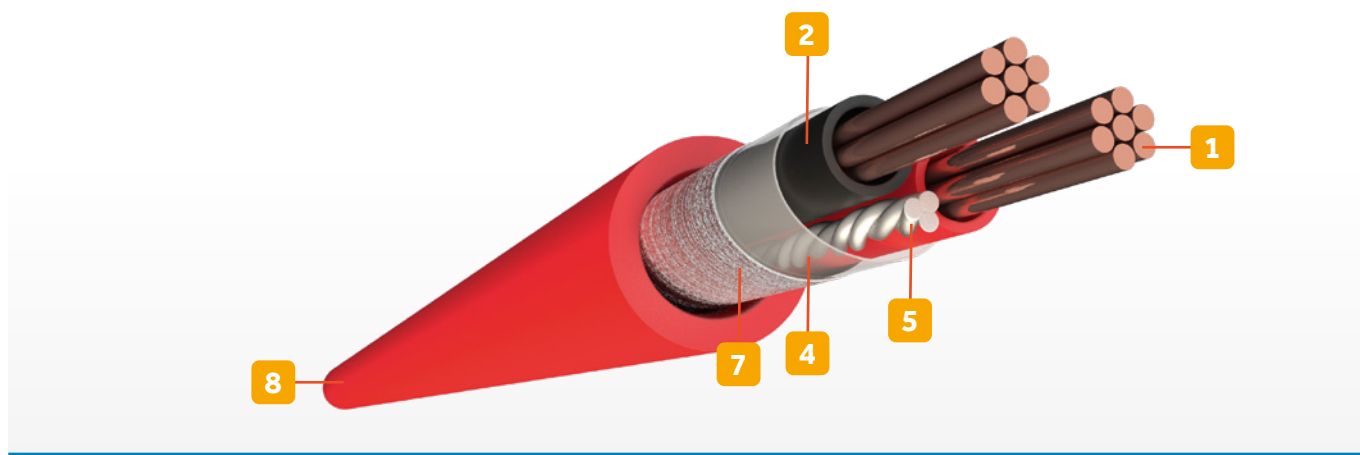
Opção: Quando houver necessidade de isolamento entre as blindagens, individual e total conforme NBR 10300, deve ser solicitado na ordem de compra.

Sob consulta, os cabos Sintelf BFA podem ser fornecidos em outras formas construtivas, de acordo com a solicitação do cliente, etc.

CABO SINTELF BIC BFA NBR 10300

Nº DE CONDUTORES X SEÇÃO NOMINAL (MM²)	DIÂMETRO NOMINAL CONDUTOR (MM)	ESPESSURA NOMINAL ISOLAÇÃO (MM)	ESPESSURA DA COBERTURA (MM)	DIÂMETRO EXTERNO NOMINAL (MM)	PESO LÍQUIDO APROX. (KG/KM)	RESISTÊNCIA ELÉTRICA MÁX. A 20° DO CONDUTOR (Ω/KM)	RAIO MÍNIMO DE CURVATURA (MM)	ACONDICIONAMENTO CARRETEL (M)	CARGA MÁXIMA DE TRACÇÃO (KG)	REFERÊNCIA TELEFIO
Seção 0,5 mm² x 300 V										
2T x 0,5	0,9	0,4	1,0	9,2	120,0	37,02	91,94	2000	11	SINTELF BIC 2305
3T x 0,5	0,9	0,4	1,0	9,6	175,0	37,02	95,58	2000	16	SINTELF BIC 3305
4T x 0,5	0,9	0,4	1,1	10,8	224,0	37,02	108,31	2000	22	SINTELF BIC 4305
6T x 0,5	0,9	0,4	1,1	12,7	307,0	37,02	126,50	2000	33	SINTELF BIC 6305
8T x 0,5	0,9	0,4	1,2	14,3	397,0	37,02	142,87	1500	44	SINTELF BIC 8305
10T x 0,5	0,9	0,4	1,2	15,7	450,0	37,02	157,43	1500	55	SINTELF BIC 10305
12T x 0,5	0,9	0,4	1,3	17,0	568,0	37,02	170,16	1500	66	SINTELF BIC 12305
14T x 0,5	0,9	0,4	1,3	18,3	620,0	37,02	182,89	1500	77	SINTELF BIC 14305
16T x 0,5	0,9	0,4	1,4	19,4	738,0	37,02	193,81	1500	88	SINTELF BIC 16305
20T x 0,5	0,9	0,4	1,4	21,2	847,0	37,02	212,00	1000	110	SINTELF BIC 20305
24T x 0,5	0,9	0,4	1,5	23,0	1000,0	37,02	230,19	1000	132	SINTELF BIC 24305
30T x 0,5	0,9	0,4	1,6	25,6	1234,0	37,02	255,65	1000	168	SINTELF BIC 30305
Seção 0,75 mm² x 300 V										
2T x 0,75	1,08	0,4	1,1	9,9	144	25,19	99,45	2000	13,5	SINTELF BIC 2375
3T x 0,75	1,08	0,4	1,1	10,3	194	25,19	103,48	2000	18,5	SINTELF BIC 3375
4T x 0,75	1,08	0,4	1,1	11,8	249	25,19	117,56	2000	27	SINTELF BIC 4375
6T x 0,75	1,08	0,4	1,2	13,8	343	25,19	137,67	2000	40,5	SINTELF BIC 6375
8T x 0,75	1,08	0,4	1,2	15,6	445	25,19	155,78	1500	54	SINTELF BIC 8375
10T x 0,75	1,08	0,4	1,3	17,2	537	25,19	171,87	1500	67,5	SINTELF BIC 10375
12T x 0,75	1,08	0,4	1,3	18,6	639	25,19	185,95	1500	81	SINTELF BIC 12375
14T x 0,75	1,08	0,4	1,4	20,0	732	25,19	200,03	1500	94,5	SINTELF BIC 14375
16T x 0,75	1,08	0,4	1,4	21,2	832	25,19	212,10	1500	108	SINTELF BIC 16375
20T x 0,75	1,08	0,4	1,5	23,2	1018	25,19	232,22	1000	135	SINTELF BIC 20375
24T x 0,75	1,08	0,4	1,6	25,2	1203	25,19	252,33	1000	162	SINTELF BIC 24375
30T x 0,75	1,08	0,4	1,6	28,0	1488	25,19	280,50	1000	204	SINTELF BIC 30375
Seção 1,0 mm² x 300 V										
2T x 1,0	1,26	0,4	1,1	10,7	165	18,61	106,96	2000	17	SINTELF BIC 23100
3T x 1,0	1,26	0,4	1,1	11,1	228	18,61	111,37	2000	26	SINTELF BIC 33100
4T x 1,0	1,26	0,4	1,1	12,7	290	18,61	126,80	2000	34	SINTELF BIC 43100
6T x 1,0	1,26	0,4	1,2	14,9	411	18,61	148,84	2000	51	SINTELF BIC 63100
8T x 1,0	1,26	0,4	1,3	16,9	527	18,61	168,68	1500	68	SINTELF BIC 83100
10T x 1,0	1,26	0,4	1,3	18,6	645	18,61	186,32	1500	85	SINTELF BIC 103100
12T x 1,0	1,26	0,4	1,4	20,2	767	18,61	201,74	1500	102	SINTELF BIC 123100
14T x 1,0	1,26	0,4	1,4	21,7	880	18,61	217,17	1500	119	SINTELF BIC 143100
16T x 1,0	1,26	0,4	1,5	23,0	999	18,61	230,40	1500	136	SINTELF BIC 163100
20T x 1,0	1,26	0,4	1,6	25,2	1238	18,61	252,44	1000	170	SINTELF BIC 203100
24T x 1,0	1,26	0,4	1,6	27,4	1433	18,61	274,48	1000	204	SINTELF BIC 243100
30T x 1,0	1,26	0,4	1,7	30,5	1753	18,61	305,34	1000	255	SINTELF BIC 303100
Seção 1,5 mm² x 300 V										
2T x 1,5	1,56	0,4	1,1	11,9	199	12,44	125,46	2000	20	SINTELF BIC 23150
3T x 1,5	1,56	0,4	1,1	12,5	282	12,44	130,76	2000	30	SINTELF BIC 33150
4T x 1,5	1,56	0,4	1,2	14,2	365	12,44	149,32	2000	40	SINTELF BIC 43150
6T x 1,5	1,56	0,4	1,3	16,7	511	12,44	175,83	2000	60	SINTELF BIC 63150
8T x 1,5	1,56	0,4	1,4	19,0	658	12,44	199,70	1500	80	SINTELF BIC 83150
10T x 1,5	1,56	0,4	1,4	21,0	809	12,44	220,91	1500	100	SINTELF BIC 103150
12T x 1,5	1,56	0,4	1,5	22,8	975	12,44	239,47	1500	120	SINTELF BIC 123150
14T x 1,5	1,56	0,4	1,5	24,6	1121	12,44	258,03	1500	140	SINTELF BIC 143150
16T x 1,5	1,56	0,4	1,6	26,1	1260	12,44	273,94	1500	160	SINTELF BIC 163150
20T x 1,5	1,56	0,4	1,7	28,6	1579	12,44	300,45	1000	200	SINTELF BIC 203150
24T x 1,5	1,56	0,4	1,7	31,1	1867	12,44	326,97	1000	240	SINTELF BIC 243150
30T x 1,5	1,56	0,4	1,9	34,7	2310	12,44	364,09	1000	300	SINTELF BIC 303150
Seção 2,5 mm² x 300 V										
2T x 2,5	1,98	0,6	1,2	15,4	284	7,62	153,70	2000	32	SINTELF BIC 23250
3T x 2,5	1,98	0,6	1,3	12,7	406	7,62	126,89	2000	48	SINTELF BIC 33250
4T x 2,5	1,98	0,6	1,3	14,5	518	7,62	144,96	1500	64	SINTELF BIC 43250
6T x 2,5	1,98	0,6	1,4	17,1	745	7,62	170,79	1500	96	SINTELF BIC 63250
8T x 2,5	1,98	0,6	1,5	19,4	973	7,62	194,03	1500	128	SINTELF BIC 83250
10T x 2,5	1,98	0,6	1,6	21,5	1139	7,62	214,70	1500	160	SINTELF BIC 103250
12T x 2,5	1,98	0,6	1,7	23,3	1430	7,62	232,77	1000	192	SINTELF BIC 123250
14T x 2,5	1,98	0,6	1,8	25,1	1563	7,62	250,85	1000	224	SINTELF BIC 143250
16T x 2,5	1,98	0,6	1,9	26,6	1775	7,62	266,35	1000	256	SINTELF BIC 163250

CABO AITELF BFA NBR 17240



CONSTRUÇÃO

1-Condutor: Formado por fios de cobre nu, têmpera mole, encordoamento flexível, classe 4 conforme NBR-NM 280. Quando especificado diferentemente pelo comprador, o condutor pode ser fornecido em outra classe de encordoamento.

2-Isolação: Composto tipo PVC/A, PVC/EB ou PE.

3-Identificação:

2 Condutores Ternas: Isolação nas cores preto - vermelho.

3 Condutores Ternas: Isolação nas cores preto - vermelho - branco.

4 Condutores Ternas: Isolação nas cores preto - vermelho - branco - azul.

Nota: (*) Outras cores sob consulta.

4-Separador: Fita de poliéster não higroscópica.

5-Condutor Dreno: Formado por fios de cobre estanhado, têmpera mole, encordoamento flexível, classe 4 conforme NBR-NM 280 e com seção mínima de 0,5 mm².

6-Condutor de comunicação: Aplicado no centro dos pares, ternas e quadras reunidos, constituído de fios de cobre nu ou estanhado na seção 0,5 mm², isolado na cor azul ou laranja.

7-Blindagem Eletrostática Coletiva: Fita de poliéster aluminizada aplicada de forma helicoidal sobre a reunião do cabo, com a face aluminizada em contato com condutor dreno e com sobreposição mínima de 15%.

8-Cobertura: Composto termoplástico à base de policloreto de vinila (PVC ST1 e PVC ST2) na cor vermelha, com características de não propagação à chama.

APLICAÇÃO

Os cabos Aitelf são recomendados para sistemas de detecção de alarme e incêndio.

ACONDICIONAMENTO

Padrão: Carretel, conforme tabela.

NORMAS APLICÁVEIS

ABNT NBR NM-280: Condutores de cabos isolados.

ABNT NBR 6251: Cabos de potência com isolação extrudada para tensões de 1 kV a 35 kV - Requisitos construtivos.

ABNT NBR 17240: Sistemas de detecção e alarme de incêndio – Projeto, instalação, comissionamento e manutenção de sistemas de detecção e alarme de incêndio – Requisitos

TEMPERATURA DE OPERAÇÃO

Em regime permanente, não pode ultrapassar 70°C para cabos isolados com PVC/A ou PE, e 105°C para cabos isolados com PVC/EB.

TENSÃO DE ISOLAMENTO

600 V.

NOTA

Os diâmetros dos cabos têm medidas de caráter informativo. As especificações técnicas estão sujeitas a alterações sem aviso prévio.

Sob consulta, os cabos Sintelf BFA podem ser fornecidos em outras formas construtivas, de acordo com a solicitação do cliente, etc.

CABO AITELF BFA NBR 17240

Nº DE CONDUTORES X SEÇÃO NOMINAL (MM²)	DIÂMETRO NOMINAL CONDUTOR (MM)	ESPESSURA NOMINAL ISOLAÇÃO (MM)	ESPESSURA DA COBERTURA (MM)	DIÂMETRO EXTERNO NOMINAL (MM)	PESO LÍQUIDO APROX. (KG/KM)	RESISTÊNCIA ELÉTRICA MÁX. A 20° DO CONDUTOR (Ω/KM)	RAIO MÍNIMO DE CURVATURA (MM)	ACONDICIONAMENTO CARRETEL (M)	CARGA MÁXIMA DE TRACÇÃO (KG)	REFERÊNCIA TELEFIO
1P x 0,5	0,9	0,6	0,9	6,1	41	39,0	60,94	4000	5,6	AITELF BC 1205
1P x 0,75	1,05	0,6	1,0	6,4	44	26,0	64,15	4000	7	AITELF BC 1275
1P x 1,0	1,2	0,6	1,0	6,7	56	19,5	67,36	4000	8,5	AITELF BC 12100
1P x 1,5	1,5	0,6	1,0	7,4	72	13,3	73,78	4000	10	AITELF BC 12150
1P x 2,5	1,9	0,6	1,0	8,2	114	7,98	82,34	4000	16,2	AITELF BC 12250
1T x 0,5	0,9	0,6	0,9	6,0	56	39,00	60,29	3000	5,6	AITELF BC 1305
1T x 0,75	1,05	0,6	1,0	8,8	67	26,00	88,30	2000	7	AITELF BC 1375
1T x 1,0	1,2	0,6	1,0	9,4	77	19,50	93,76	2000	8,5	AITELF BC 13100
1T x 1,5	1,5	0,6	1,1	10,5	106	13,30	104,67	2000	10	AITELF BC 13150
1T x 2,5	1,9	0,6	1,1	12,5	137	7,98	124,68	2000	16,2	AITELF BC 13250
1Q x 0,5	0,9	0,6	0,9	6,0	76	39,00	60,29	3000	9	AITELF BC 1405
1Q x 0,75	1,05	0,6	1,0	8,8	87	26,00	88,30	2000	13	AITELF BC 1475
1Q x 1,0	1,2	0,6	1,0	9,4	101	19,50	93,76	2000	16	AITELF BC 14100
1Q x 1,5	1,5	0,6	1,1	10,5	125	13,30	104,67	2000	18	AITELF BC 14150
1Q x 2,5	1,9	0,6	1,1	12,5	164	7,98	124,68	2000	30	AITELF BC 14250

TABELA DE MÉTODO DE INSTALAÇÃO

MÉTODO DE INSTALAÇÃO NÚMERO	ESQUEMA ILUSTRATIVO	DESCRIÇÃO	MÉTODO DE REFERÊNCIA ¹
1		Condutores isolados ou cabos unipolares em eletroduto de seção circular embutido em parede termicamente isolante ² .	A1
2		Cabo multipolar em eletroduto de seção circular embutido em parede termicamente isolante ² .	A2
7		Condutores isolados ou cabos unipolares em eletroduto de seção circular embutido em alvenaria.	B1
8		Cabo multipolar em eletroduto de seção circular embutido em alvenaria.	B2
12		Cabos unipolares ou cabo multipolar em bandeja não perfurada, perfilado ou prateleira ³ .	C
61		Cabo multipolar em eletroduto (de seção circular ou não) ou em canaleta não ventilada enterrado(a).	D

Condutores de cobre:
Isolação: PVC

Temperatura no condutor: 70°C
Temperaturas de referência do ambiente: 30°C (ar) e 20°C (solo)

TABELA DE CAPACIDADES DE CONDUÇÃO DE CORRENTE, EM AMPÈRES, PARA MÉTODOS DE REFERÊNCIA A1, A2, B1, B2, C e D

Seções nominais mm ²	MÉTODO DE REFERÊNCIA INDICADOS NA TABELA 33											
	A1		A2		B1		B2		C		D	
	NÚMEROS DE CONDUTORES CARREGADOS											
	2	3	2	3	2	3	2	3	2	3	2	3
1	2	3	4	5	6	7	8	9	10	11	12	13
COBRE												
0,5	7	7	7	7	9	8	9	8	10	9	12	10
0,75	9	9	9	9	11	10	11	10	13	11	15	12
1	11	10	11	10	14	12	13	12	15	14	18	15
1,5	14,5	13,5	14	13	17,5	15,5	16,5	15	19,5	17,5	22	18
2,5	19,5	18	18,5	17,5	24	21	23	20	27	24	29	24
4	26	24	25	23	32	28	30	27	36	32	38	31
6	34	31	32	29	41	36	38	34	46	41	47	39
10	46	42	43	39	57	50	52	46	63	57	63	52
16	61	56	57	52	76	68	69	62	85	76	81	67
25	80	73	75	68	101	89	90	80	112	96	104	86
35	99	89	92	83	125	110	111	99	138	119	125	103
50	119	108	110	99	151	134	133	118	168	144	148	122
70	151	136	139	125	192	171	168	149	213	184	183	151
95	182	164	167	150	232	207	201	179	258	223	216	179
120	210	188	192	172	269	239	232	206	299	259	246	203
150	240	216	219	196	309	275	265	236	344	299	278	230
185	273	245	248	223	353	314	300	268	392	341	312	258
240	321	286	291	261	415	370	351	313	461	403	361	297
300	367	328	334	298	477	426	401	358	530	464	408	336

Condutores de cobre:
Isolação: EPR ou XLPE

Temperatura no condutor: 90°C
Temperaturas de referência do ambiente: 30°C (ar) e 20°C (solo)

TABELA DE CAPACIDADES DE CONDUÇÃO DE CORRENTE, EM AMPÈRES, PARA MÉTODOS DE REFERÊNCIA A1, A2, B1, B2, C e D

Seções nominais mm ²	MÉTODO DE REFERÊNCIA INDICADOS NA TABELA 33											
	A1		A2		B1		B2		C		D	
	NÚMEROS DE CONDUTORES CARREGADOS											
	2	3	2	3	2	3	2	3	2	3	2	3
1	2	3	4	5	6	7	8	9	10	11	12	13
COBRE												
0,5	10	9	10	9	12	10	11	10	12	11	14	12
0,75	12	11	12	11	15	13	15	13	16	14	18	15
1	15	13	14	13	18	16	17	15	19	17	21	17
1,5	19	17	18,5	16,5	23	20	22	19,5	24	22	26	22
2,5	26	23	25	22	31	28	30	26	33	30	34	29
4	35	31	33	30	42	37	40	35	45	40	44	37
6	45	40	42	38	54	48	51	44	58	52	56	46
10	61	54	57	51	75	66	69	60	80	71	73	61
16	81	73	76	68	100	88	91	80	107	96	95	79
25	106	95	99	89	133	117	119	105	138	119	121	101
35	131	117	121	109	164	144	146	128	171	147	146	122
50	158	141	145	130	198	175	175	154	209	179	173	144
70	200	179	183	164	253	222	221	194	269	229	213	178
95	241	216	220	197	306	269	265	233	328	278	252	211
120	278	249	253	227	354	312	305	268	382	322	287	240
150	318	285	290	259	407	358	349	307	441	371	324	271
185	362	324	329	295	464	408	395	348	506	424	363	304
240	424	380	386	346	546	481	462	407	599	500	419	351
300	486	435	442	396	628	553	529	465	693	576	474	396

SIGLAS E NOMENCLATURA

1- PRODUTOS TELEFIO	APLICAÇÃO	2-ISOLAÇÃO	SIGLA	3-COBERTURA	SIGLA
TELFLEX	Instalação residencial, comercial e industrial	PVC-70°	PVC/A	PVC	ST1
TELSOLDA	Solda	PVC-105°	PVC/E	PVC	ST2
TELFLEX CRISTAL	Aterramento Temporário	XLPE	XLPE	XLPE	XLPE
NTOX	Instalação residencial, comercial e industrial (Isento de Halógeno)	EPR	EPR	EPR	EPR
CONTELF	Controle	HEPR	HEPR	HEPR	HEPR
GTELFLEX	Cabos de Potência 0,6/1kV	ATOX (Halogen Free)	NTOX	ATOX (Halogen Free)	NTOX
SINTELF	Instrumentação	Polietileno	PE	Polietileno	PE
AITELF	Alarme e Incêndio			Veias c/identificação coloridas	VC
				Veias c/identificação numéricas	VPN
				Blindagem com fita de poliéster aluminizada	BFA
				Blindagem com fita de cobre	FC
				Sem blindagem	SB
				Veias c/ identificação coloridas + veia verde-amarela	VCT
				Veias c/ identificação numéricas + veia verde-amarela	VPT

UMA MARCA | **PGG** 

www.telefio.com.br

Solicite uma visita de um especialista Telefio e fique por dentro de todos os dados técnicos dos nossos produtos.

(15) 2105-2050
contato@industriaspogg.com.br

Avenida Victor Andrew, 585, Sorocaba – SP | 18086-390